

# PREMIER QUALITY GLOBAL REPUTATION

专业品质 全球信赖

XINGYU ELECTRON(NINGBO)CO.,LTD.  
www.xingyunb.com



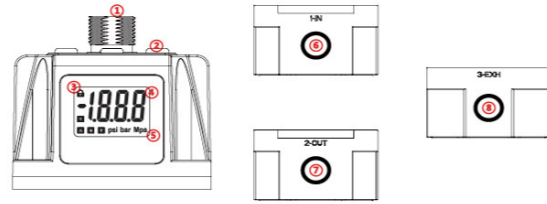
## EPV系列 电气比例阀

- $\pm 0.2\%$ 的控制精度
- 最高可达3000L/min的流量输出
- 实际输出压力实时显示
- 0.1MPa/0.5MPa/0.9MPa多量程选择
- IP65级别, 可适用于各种工况



## EPV

### 面板介绍

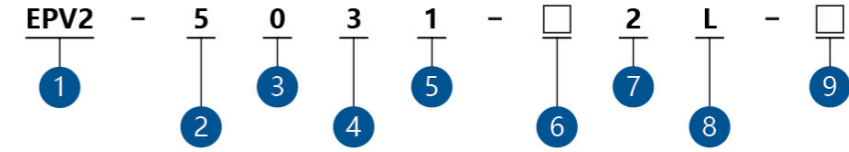


序号	名称	序号	名称
①	M12 航空插座	⑤	单位标识
②	防水按键	⑥	进气螺纹口
③	锁键标识	⑦	出气螺纹口
④	主显示区	⑧	过压泄放口

### 技术参数

型号	EPV1-1	EPV1-3	EPV1-5
	EPV2-1	EPV2-3	EPV2-5
	EPV3-1	EPV3-3	EPV3-5
最低供给压力	设定压力+0.1MPa		
最高供给压力	0.2MPa	1.0MPa	
设定压力范围	0.005~0.1MPa	0.005~0.5MPa	0.005~0.9MPa
供电电源	电压	DC: 24±10%	
	电流	DC: 24V 0.12A以下	
输入信号	电流型	DC4~20mA, DC0~20mA	
	电压型	DC0~5V, DC0~10V	
	数字信号	基于 RS485-MODBUS	
输入阻抗	电流型	250Ω以下	
	电压型	约6.5KΩ	
输出信号	模拟输出	DC1~5V (负载阻抗: 1KΩ以上) DC4~20mA (负载阻抗: 250Ω以下) 输出精度1%以内 (F.S)	
	开关输出	NPN-OC输出: 30mA PNP-OC输出: 30mA	
线性	±1%F.S.		
迟滞	0.5%F.S.		
重复性	±0.5%F.S.		
温度特性	±0.12%F.S./°C 以内		
压力显示	精度	±2%F.S.	
	显示分度	1000分度	
环境温度与流体温度	0~50°C		
防护等级	IP65		
浪涌等级 (电源)	IEC 61000-4-5 (1000V)		

### 订购码

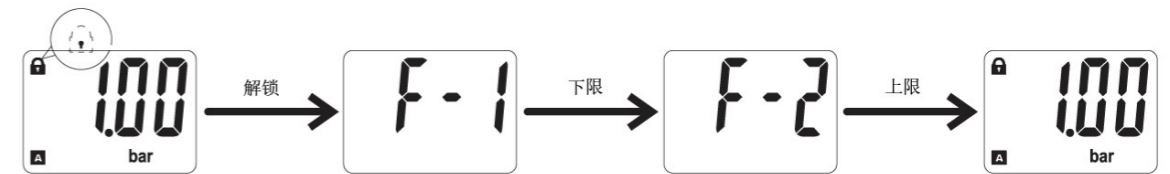


- 规格系列**  
EPV1  
EPV2  
EPV3
- 调压范围**  
1: 0.1MPa  
3: 0.5MPa  
5: 0.9MPa
- 使用电压**  
0: DC 24V
- 输入信号**  
0: 电流型 DC 4-20mA  
1: 电流型 DC 0-20mA  
2: 电压型 DC 0-5V  
3: 电压型 DC 0-10V
- 输出信号**  
1: 模拟量 DC 1-5V  
2: 开关量 NPN 输出  
3: 开关量 PNP 输出  
4: 模拟量: DC4-20mA  
MD: RS485 通讯  
40: 4点预置输入  
80: 8点预置输入
- 螺纹种类**  
无记号: Rc  
N: NPT  
F: G
- 接管口径**  
1: 1/8" (1型)  
2: 1/4" (1,2型)  
3: 3/8" (2,3型)  
4: 1/2" (3型)
- 电缆接口**  
S: 直通 3m  
L: 直角 3m  
N: 无电缆
- 托架**  
无记号: 无托架  
B: 平托架  
C: L型托架  
  
\*EXH 口尺寸: EPV1:1/8  
EPV2:1/4  
EPV3:1/2

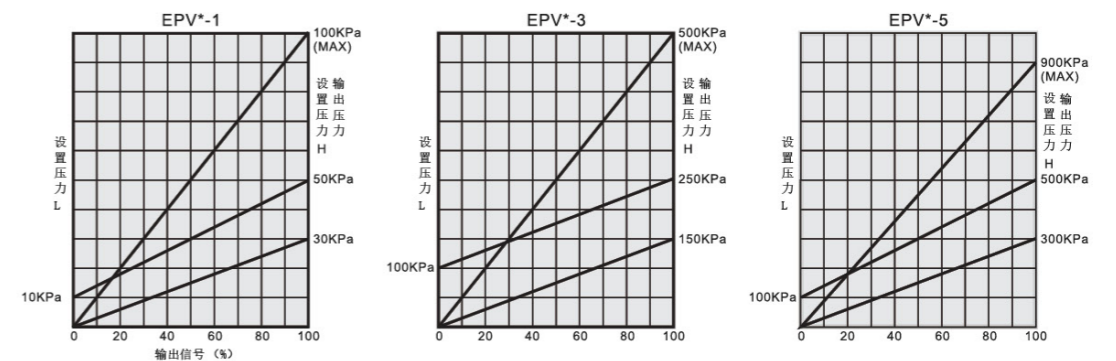
### 接线方式



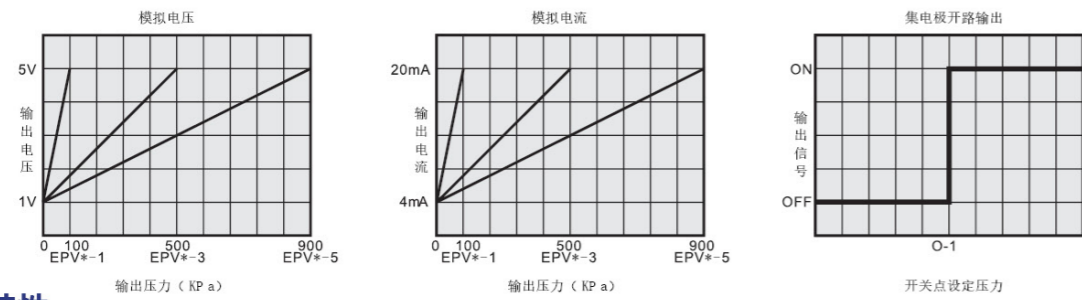
### 三步设置



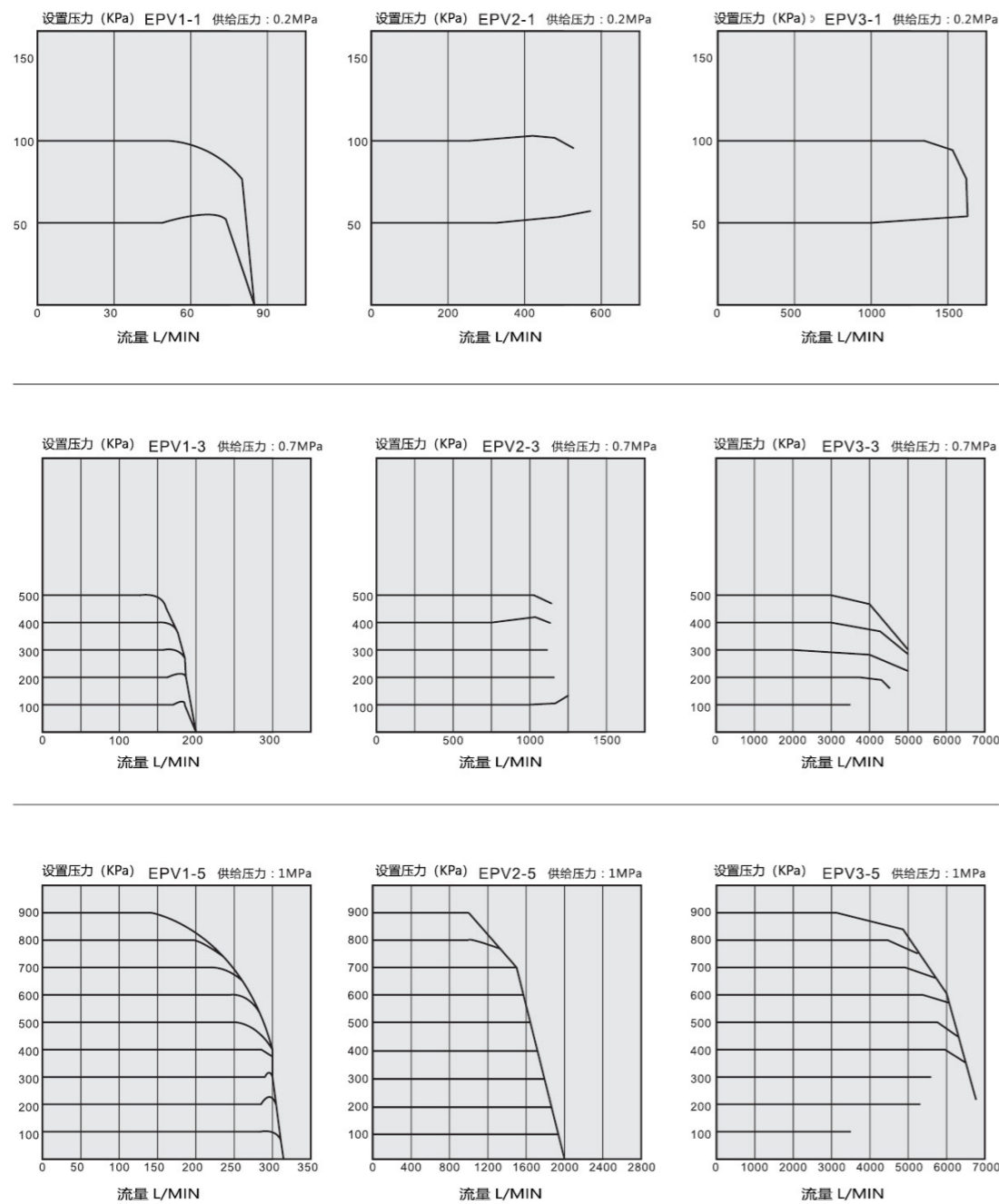
### 压力输出 信号输入



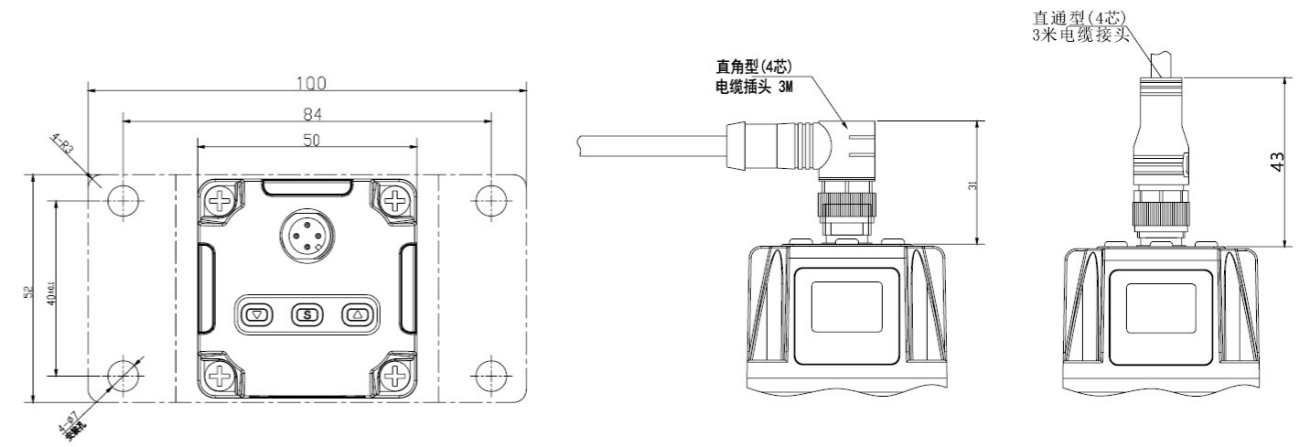
## 压力输出 信号输出



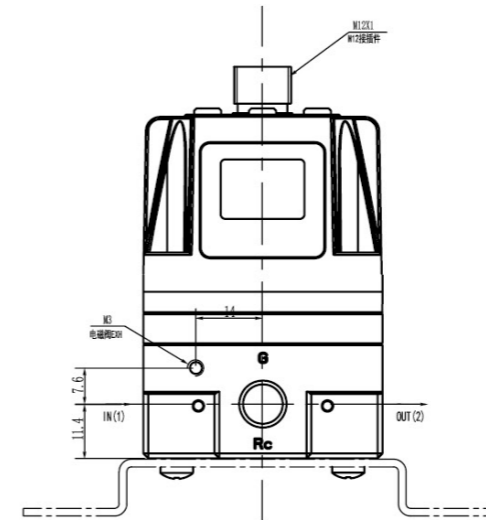
## 流量特性



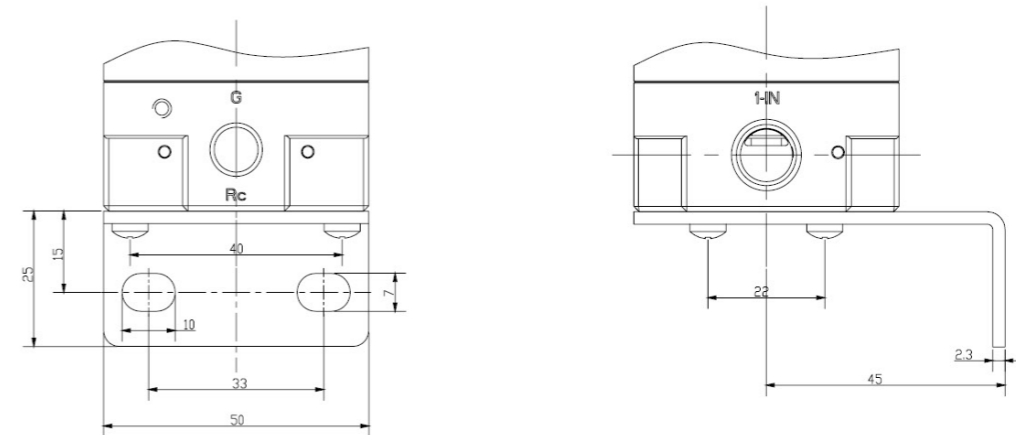
## EPV1 外形尺寸图 (单位 mm)



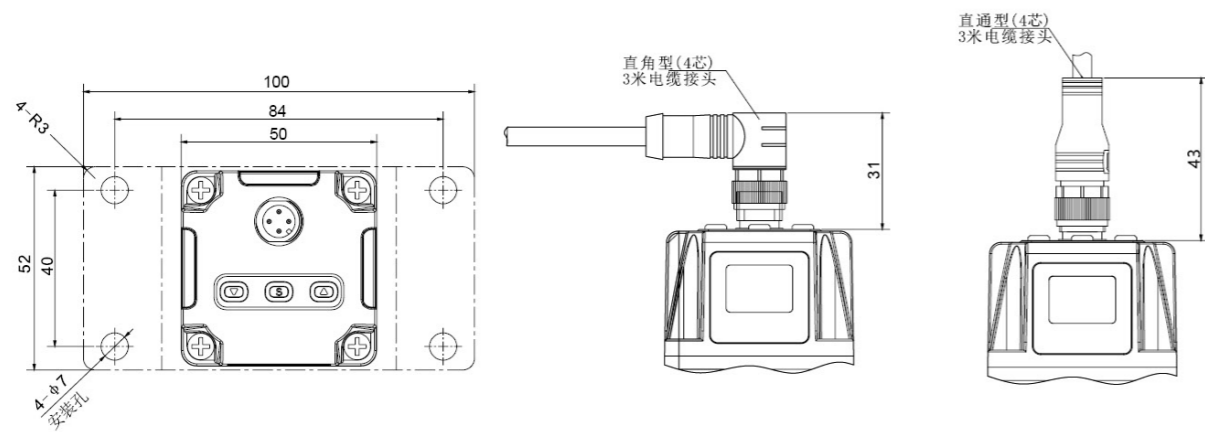
平托架组件



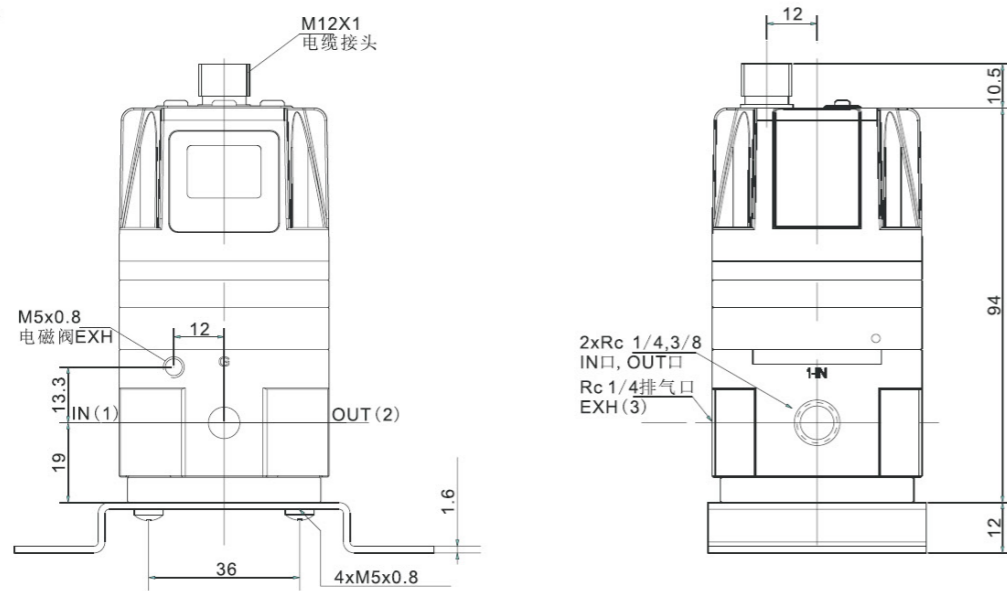
L型托架组件



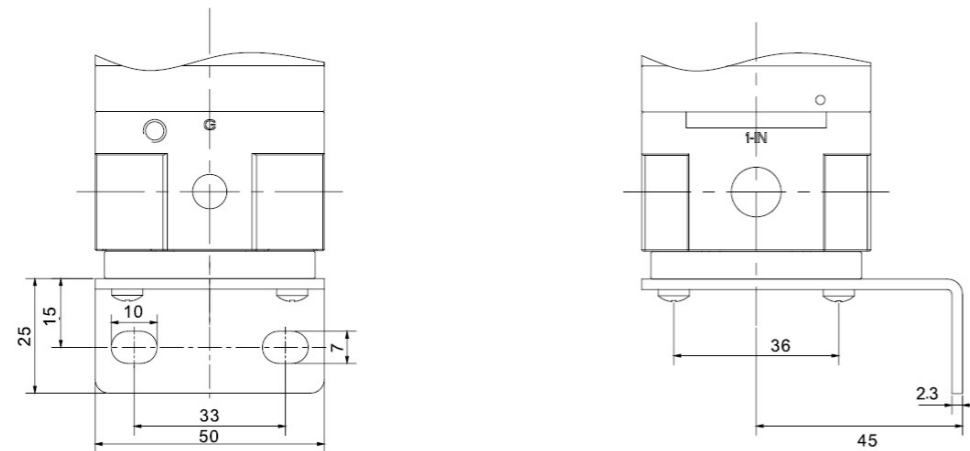
## EPV2 外形尺寸图 (单位 mm)



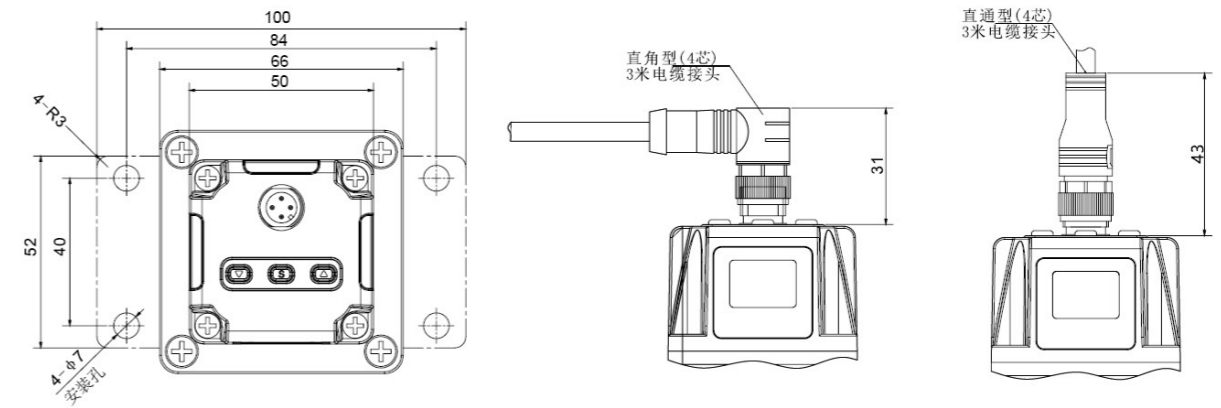
### 平托架组件



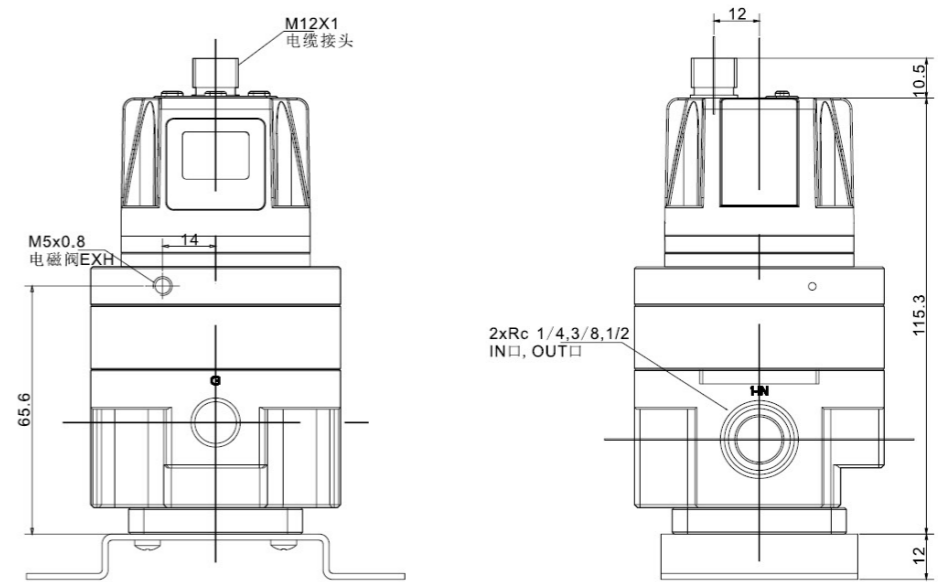
### L型托架组件



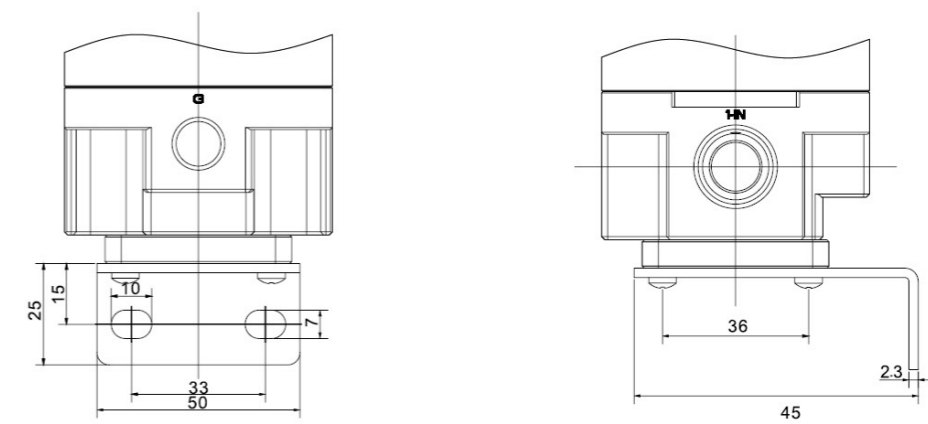
## EPV3 外形尺寸图 (单位 mm)



### 平托架组件



### L型托架组件



# PREMIER QUALITY GLOBAL REPUTATION

专业品质 全球信赖

XINGYU ELECTRON(NINGBO)CO.,LTD.  
www.xingyunb.com



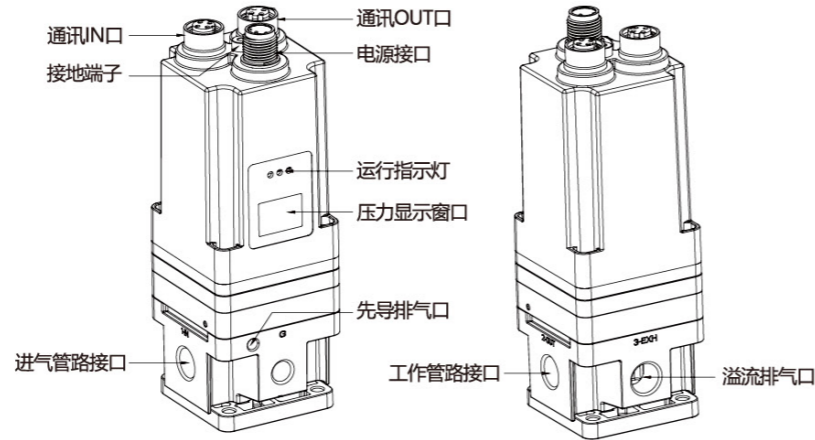
## PROFINET 协议比例阀

- Profinet数字通讯进行高速实时控制
- Profinet数字通讯信号，传输抗干扰强
- 最高流量可达3000L/Min
- 阀和阀之间可进行组网，实现远距离传输
- 压力数值液晶屏实时显示



## EPV2-50PN

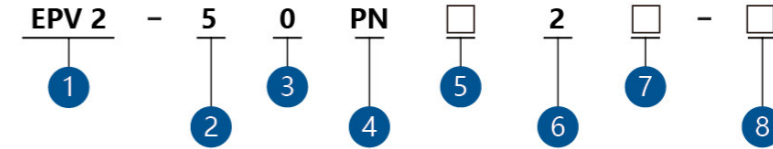
### 产品功能简图



### 技术参数

型号	EPV1-1	EPV1-3	EPV1-5
	EPV2-1	EPV2-3	EPV2-5
	EPV3-1	EPV3-3	EPV3-5
工作介质	压缩空气、氧气、氮气		
最高耐压	1.2MPa		
最低供给压力	设定压力 +0.1MPa		
最高供给压力	0.2MPa	1MPa	
设定压力范围	0.005 ~ 0.1MPa	0.005 ~ 0.5MPa	0.005 ~ 0.9MPa
供给电源	电压	DC24V±10%	
	电流	≤ 0.12A	
通讯协议	Profinet		
电源接口	M12 五芯接口		
通讯接口 IN	M12 四芯接口		
通讯接口 OUT	M12 四芯接口		
线性精度	±1%F.S.		
迟滞精度	0.5%F.S.		
重复精度	±0.5%F.S.		
分辨率	0.2%F.S.		
压力显示	精度	±2%F.S.	
	显示分	1000 分度	
环境和流体温度	0 ~ 50°C (未结露)		
防护等级	IP65		

### 订购码



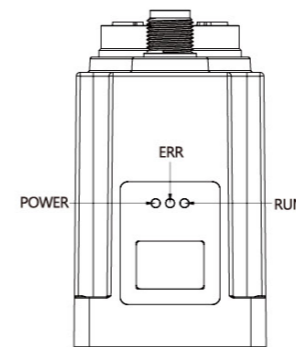
- 规格系列**  
 EPV1: 1系  
 EPV2: 2系  
 EPV3: 3系
- 调压范围**  
 1: 0.1MPa  
 3: 0.5MPa  
 5: 0.9MPa
- 工作电压**  
 0: DC 24V
- 协议类型**  
 PN: Profinet 协议
- 螺纹种类**  
 无记号: Rc  
 N: NPT  
 F: G
- 接管口径**  
 1: 1/8" (EPV1 可选)  
 2: 1/4" (EPV1、EPV2 可选)  
 3: 3/8" (EPV2、EPV3 可选)  
 4: 1/2" (EPV3 可选)
- 电缆接口**  
 S: 直通 2m 五芯电源线  
 L: 直角 2m 五芯电源线  
 N: 无电缆
- 托架类型**  
 B: 平托架  
 C: L 型托架  
 N: 无托架

### 导线订购码



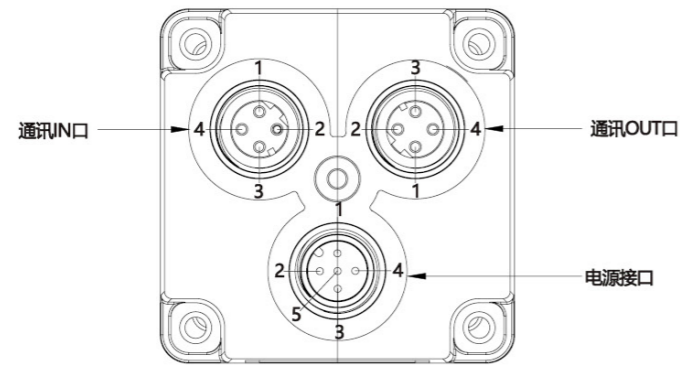
- 导线连接器型号**  
 M12: 单 M12 连接线 (电源)  
 M12RJ45: M12 转 RJ45 连接线 (PLC 通讯)  
 MT2MT2: M12 转 M12 连接线 (串联通讯)
- 导线长度**  
 020: 线长 2 米  
 XXX: 定制导线长度请联络我司

### 运行指示灯含义



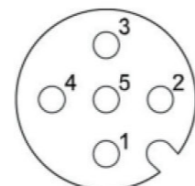
代码	PWR	RUN	ERR
亮	电源接通	PN 通讯正常	PN 通讯异常
灭	电源故障	—	—
闪烁	—	—	PN 通讯未连接成功

## 电气接口定义



通讯接口 A/B: M12 4PIN socket, D-coded

序号	定义	描述
1	TD+	Transmit Data +
2	RD+	Receive Data +
3	TD-	Transmit Data -
4	RD-	Receive Data -

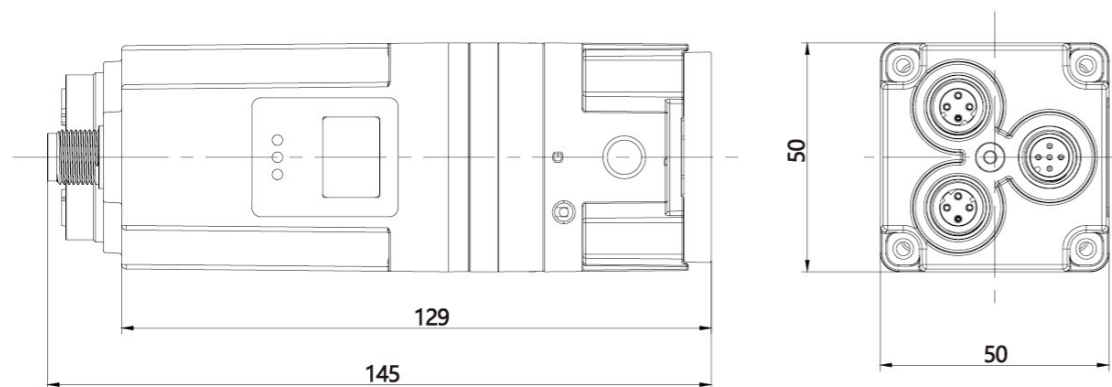


电源接口: M12 5PIN plug, A-coded

序号	定义	描述
1	V1 24V	+24V for solenoid valve
2	V1 0V	0V for solenoid valve
3	V2 24V	+24V for V2 unit operation
4	V2 0V	0V for V2 unit operation
5	FE	功能接地

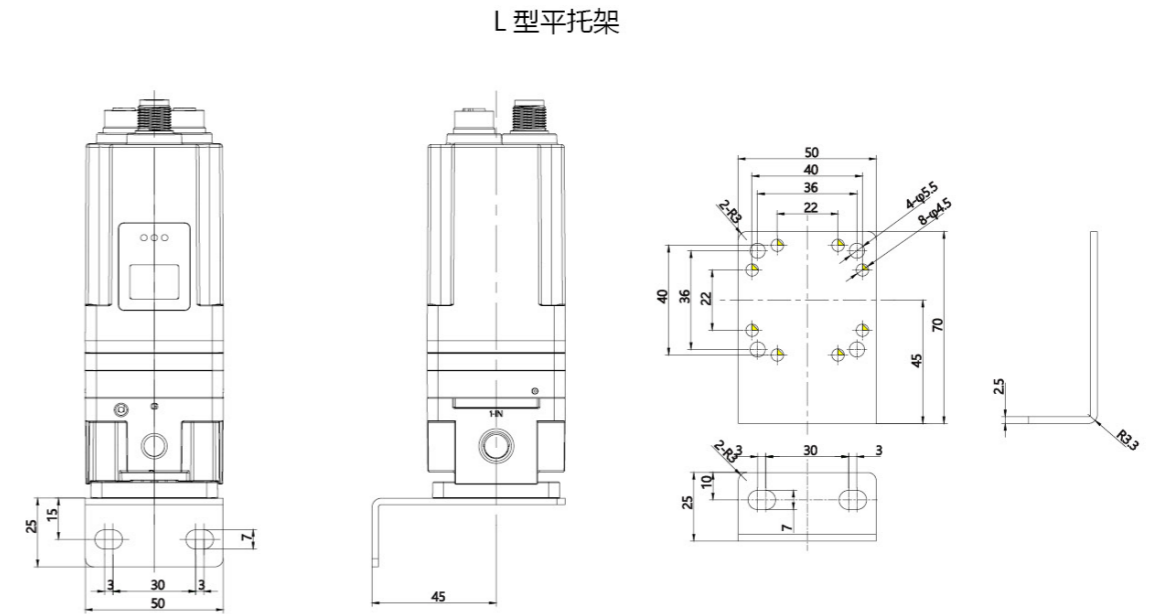
## 外形尺寸图 (单位 mm)

产品外形尺寸图

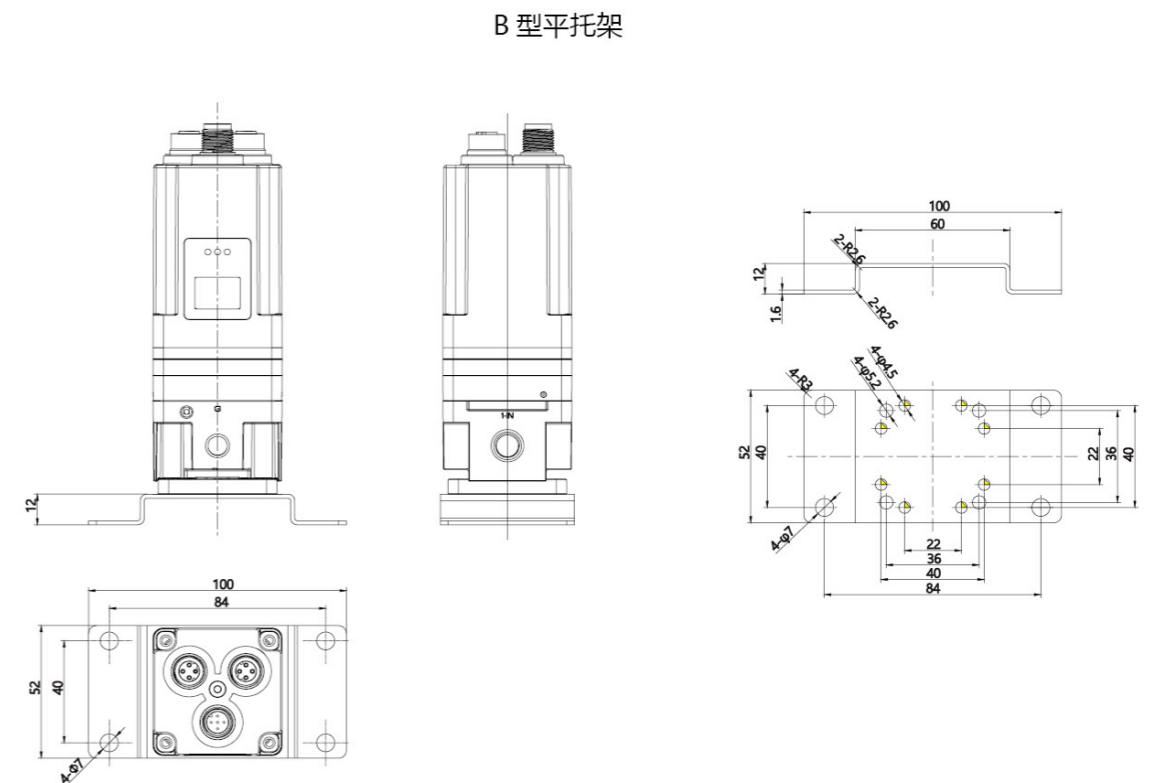


## 外形尺寸图 (单位 mm)

支架外形尺寸图

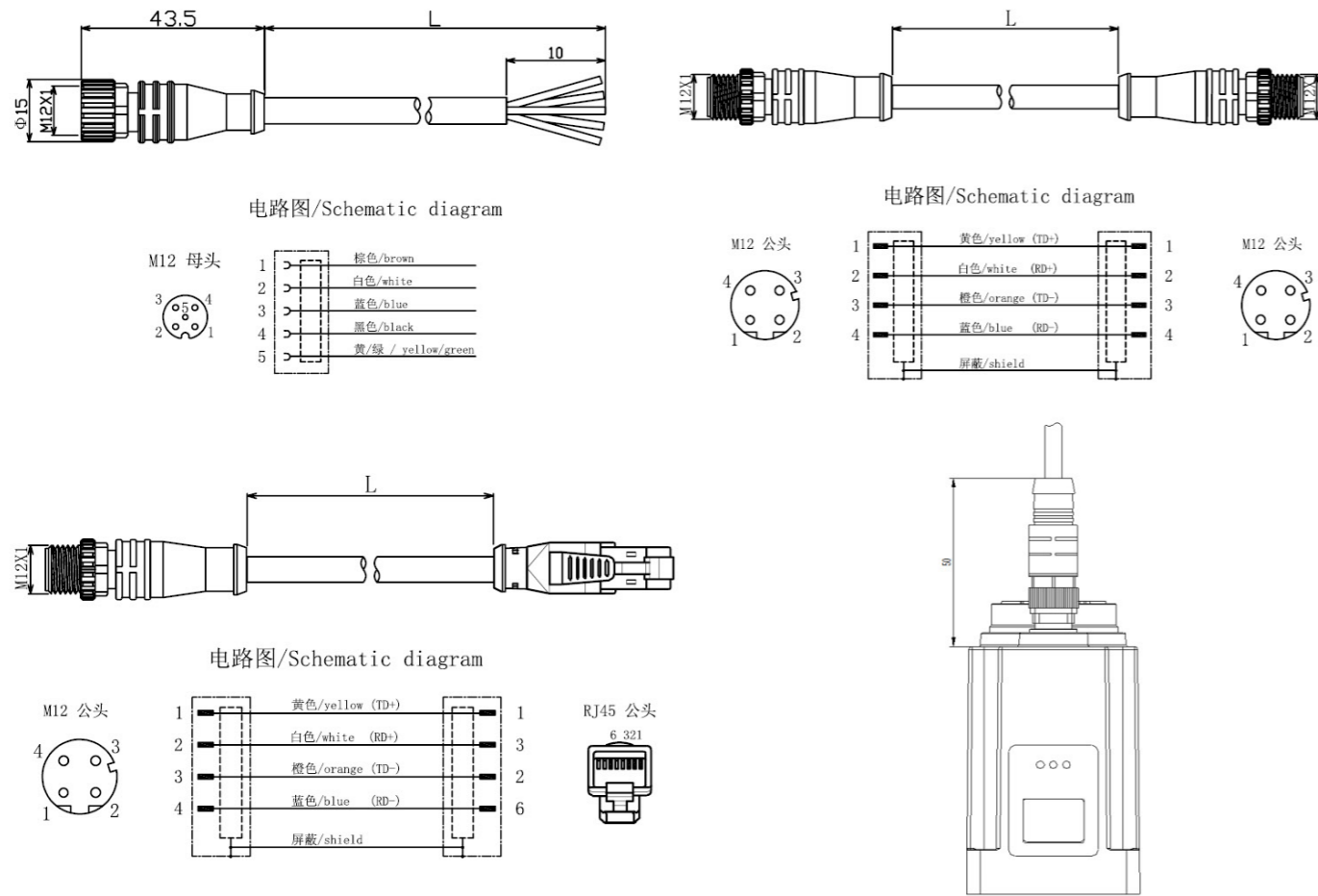


L型平托架



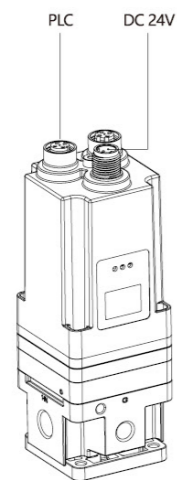
B型平托架

## 导线尺寸图

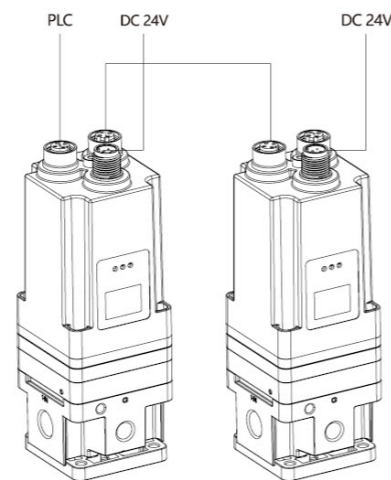


## 产品接线说明

单个使用

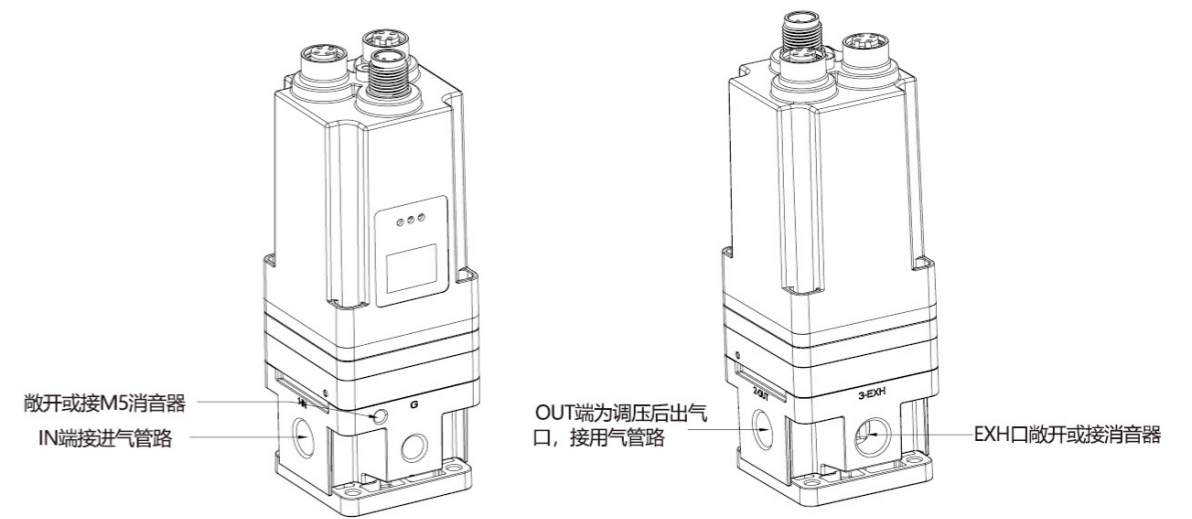


多个串联使用



单个使用时需电源线: 1PCS, PLC 连接通讯线: 1PCS  
 多组串联使用时: 每组电源线: 1PCS, PLC 连接通讯: 1PCS, 组网通讯线: N-1PCS  
 24V 电源接线: 棕蓝接 24+; 黑白接 24V-

## 产品接管说明



① 拧入配管时，请固定内螺纹侧，并使用推荐的合适力矩拧紧。如果紧固力矩不够，会导致松动或密封不良，如果紧固力矩过大会导致螺纹破损等。另外，如果不保持住内螺纹侧紧固的话，会对配管托架等直接施加过大的力，成为破损等的原因。

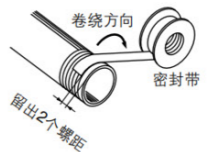
① 配管前的处理  
 配管前请充分吹净或洗净，去除管内的切削末、切削油及杂质等。当切削密封材质、垃圾等侵入本产品内部时，电磁阀会发出嘎吱声，或者输出压力可能无法正常输出。

连接螺纹	1/8	1/4	3/8	1/2
力矩	3~5	8~12	15~20	20~25

推荐紧固力矩 N·m

② 密封带的卷绕方法

配管和接头类以螺纹形式连接的情况下，请注意避免将配管螺纹的切削末或密封带碎末混入电磁阀内部。另外使用密封带时，螺纹部位应留出 1.5~2 个螺距。



# PREMIER QUALITY GLOBAL REPUTATION

专业品质 全球信赖

XINGYU ELECTRON(NINGBO)CO.,LTD.  
www.xingyunb.com



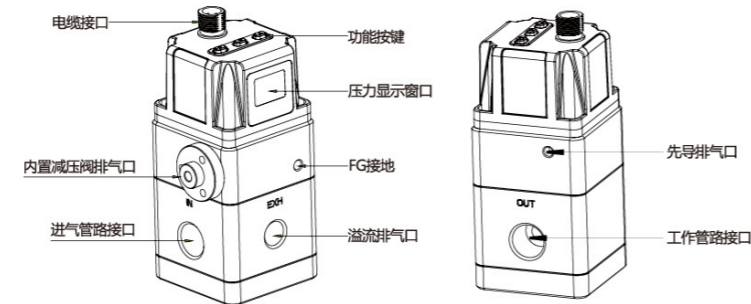
## EPVX2 高压比例阀

- $\pm 0.3\%$ F.S的压力控制精度, 实时压力液晶屏显示
- 耐压5MPa, 0.01MPa~3MPa可调压力范围
- 多种输入信号和输出信号可选择
- 阀体高精度CNC机床精雕而成
- IP65防护等级, 可适用于各种工况



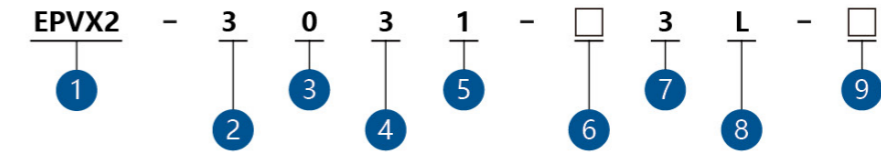
## EPVX2

### 产品功能简图



FG.(接地)  
请利用主体正面的用于连接 F.G. 端子的螺纹进行接地。否则, 可能受到噪声干扰导致动作不正常。

### 订购码

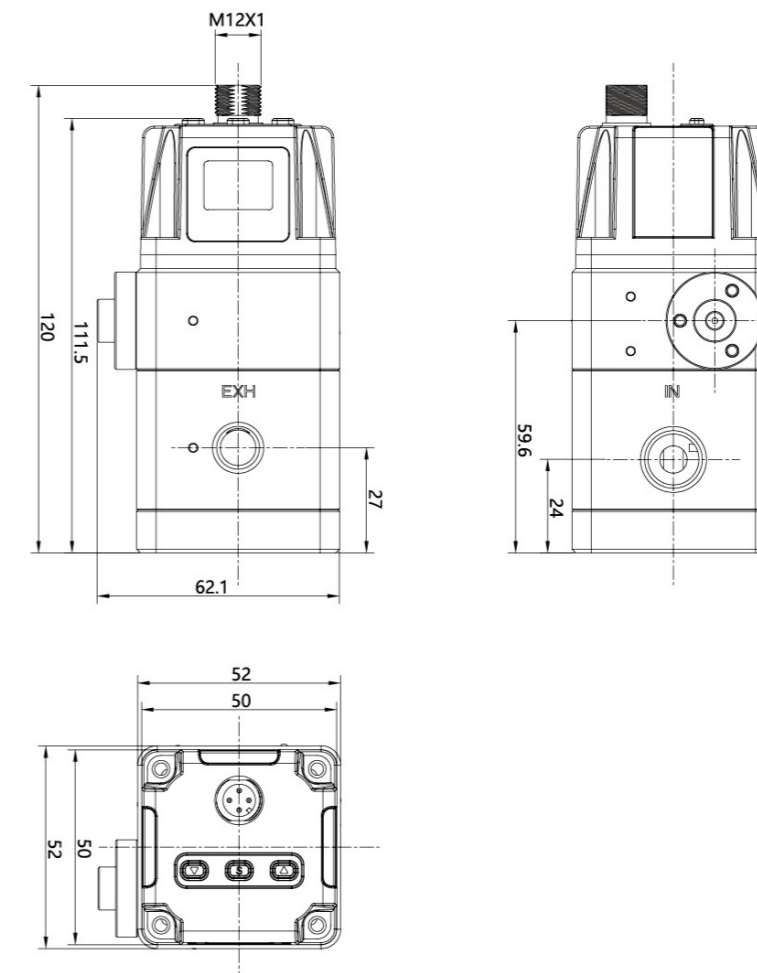


- |   |   |  |
|---|---|--|
| <p><b>1. 规格系列</b></p> <p><b>2. 调压范围</b><br/>3: 0.01 ~ 3MPa</p> <p><b>3. 工作电压</b><br/>0: DC 24V</p> <p><b>4. 输入信号</b><br/>0: 电流型 DC 4-20mA<br/>1: 电流型 DC 0-20mA<br/>2: 电压型 DC 0-5V<br/>3: 电压型 DC 0-10V</p> | <p><b>5. 输出信号</b><br/>1: 模拟量 DC 1-5V<br/>2: 开关量 NPN 输出<br/>3: 开关量 PNP 输出<br/>4: 模拟量: DC4-20mA</p> <p><b>6. 螺纹种类</b><br/>无记号: Rc<br/>N: NPT<br/>F: G</p> <p><b>7. 接管口径</b><br/>3: 3/8"</p> | <p><b>8. 电缆接口</b><br/>无记号: 无电缆<br/>S: 直通 3m<br/>L: 直角 3m</p> <p><b>9. 托架</b><br/>无记号: 无托架<br/>B: 平托架<br/>C: L型托架</p> |
|---|---|--|

### 技术参数

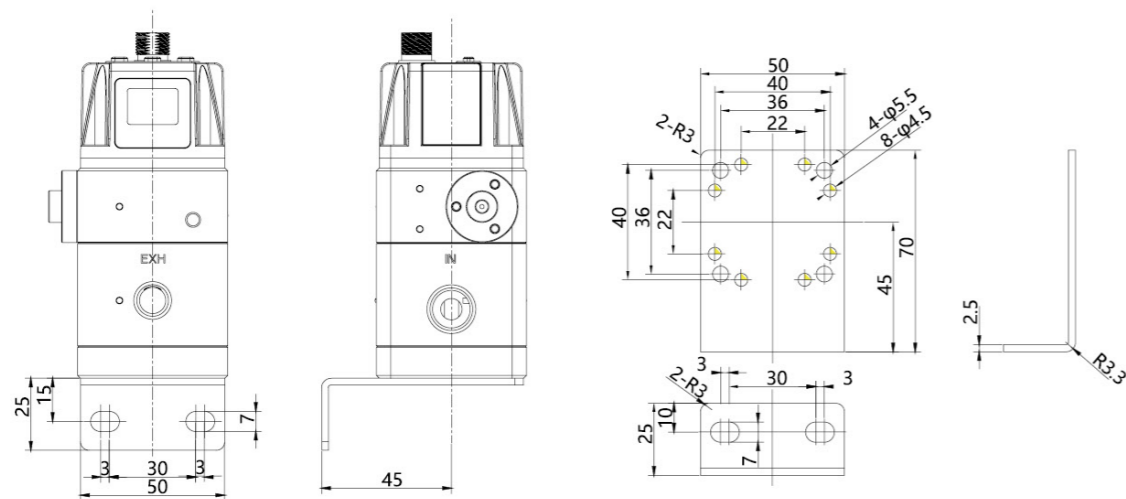
型号	EPVX2	
最低供给压力	0.5MPa 或者高于设定压力 +0.2MPa	
最高供给压力	5MPa	
设定压力范围	0.01~3.0MPa	
电源	电压	DC24V±10%
	消耗电流	静态≤ 0.1A; 最大电流≤ 0.3A
输入信号	电压型	DC 0 ~ 5V, DC 0 ~ 10V
	电流型	DC 4 ~ 20mA, DC 0 ~ 20mA
输入阻抗	电压型	6.6kΩ 以下
	电流型	250Ω( 常温时 )
输出信号	模拟输出	DC 1 ~ 5V( 负载阻抗 1kΩ 以上 ) DC 4 ~ 20mA( 负载阻抗 250Ω 以下 )
	开关输出	NPN-OC 输出 : 30mA PNP-OC 输出 : 30mA
线性度	±1%F.S. 以下	
迟滞精度	1%F.S. 以下	
重复精度	±1%F.S. 以下	
温度特性	±1%F.S. 以下	
压力精度	±2%F.S. 以下	
显示单位	MPa; bar; psi	
工作介质	空气、O <sub>2</sub> 、N <sub>2</sub> 、Ar	
环境温度与流体温度	0 ~ 50°C	
质量	590g	

### 外形尺寸图 (单位 mm)

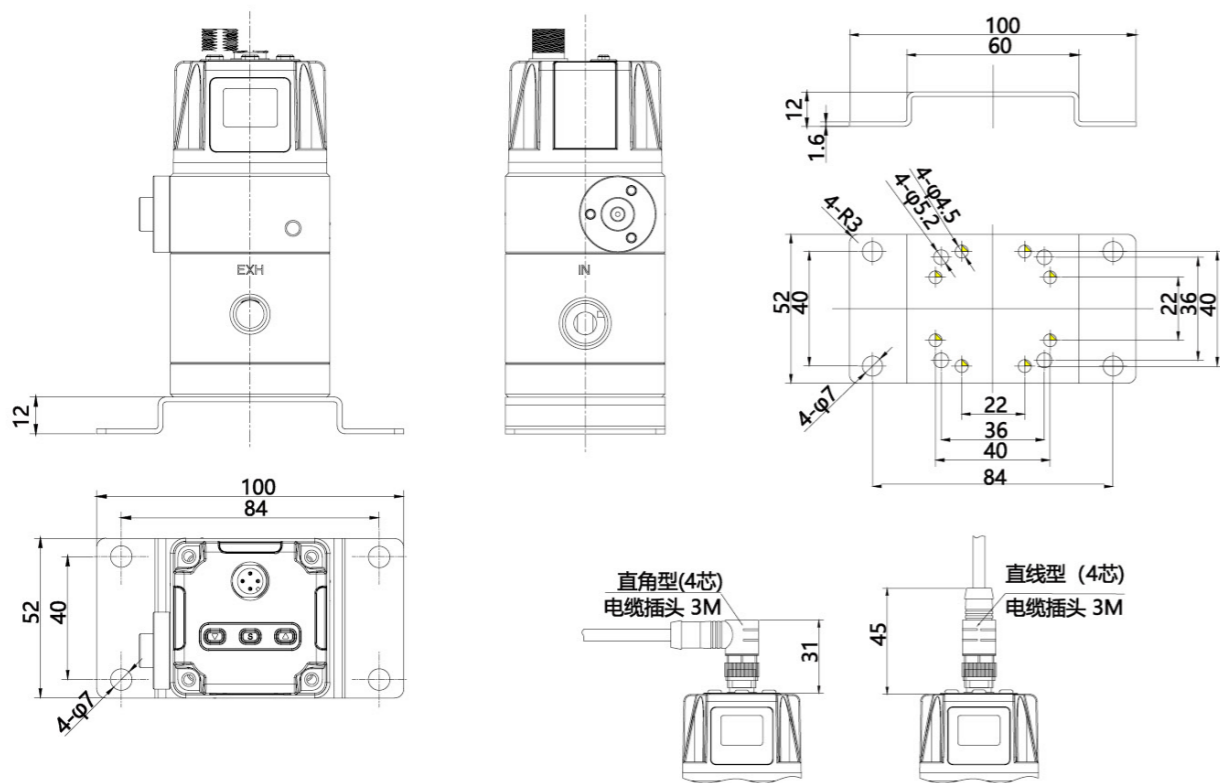


## 支架外形尺寸图 (单位 mm)

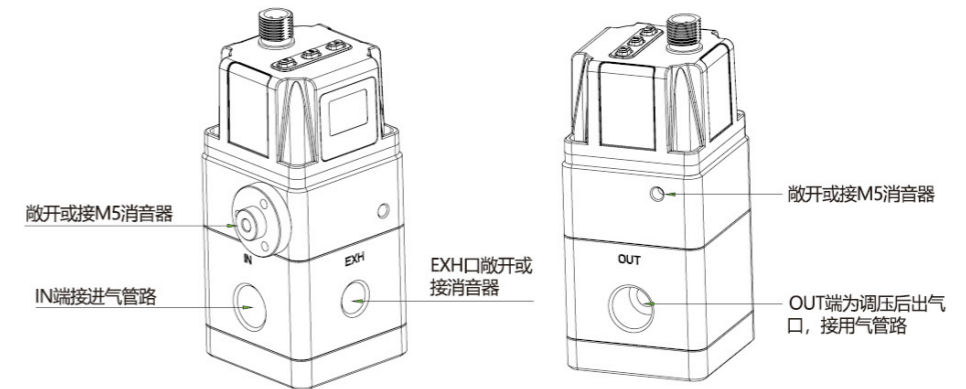
### L 型平托架



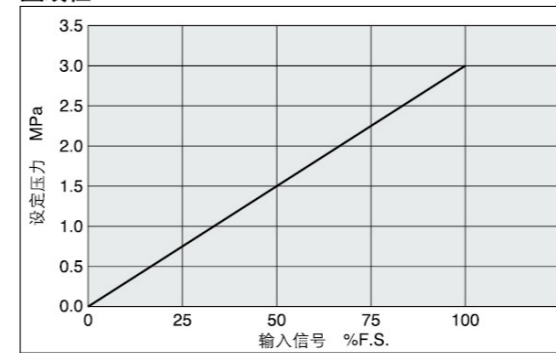
### B 型平托架



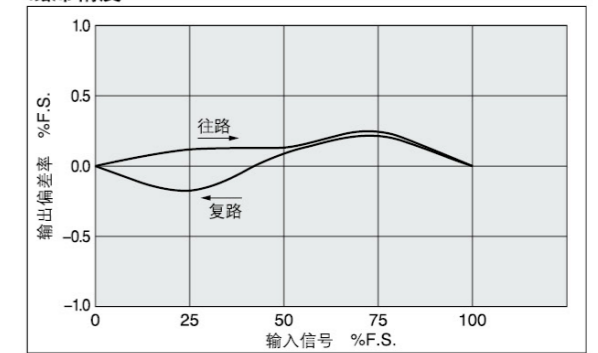
## 产品接管说明



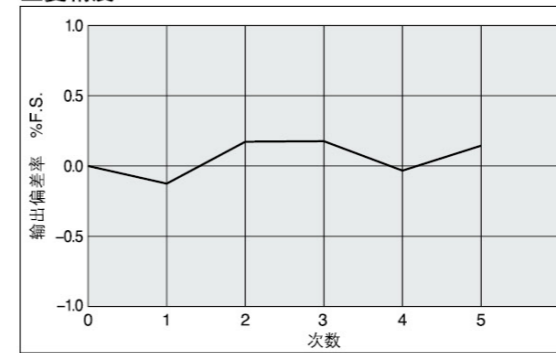
### 直线性



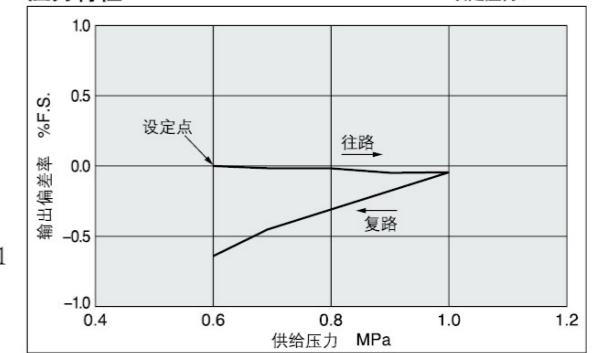
### 磁滞精度



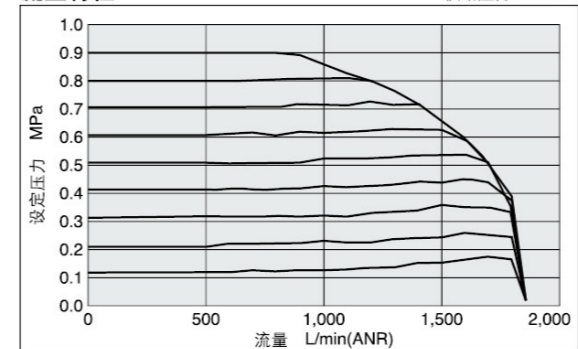
### 重复精度

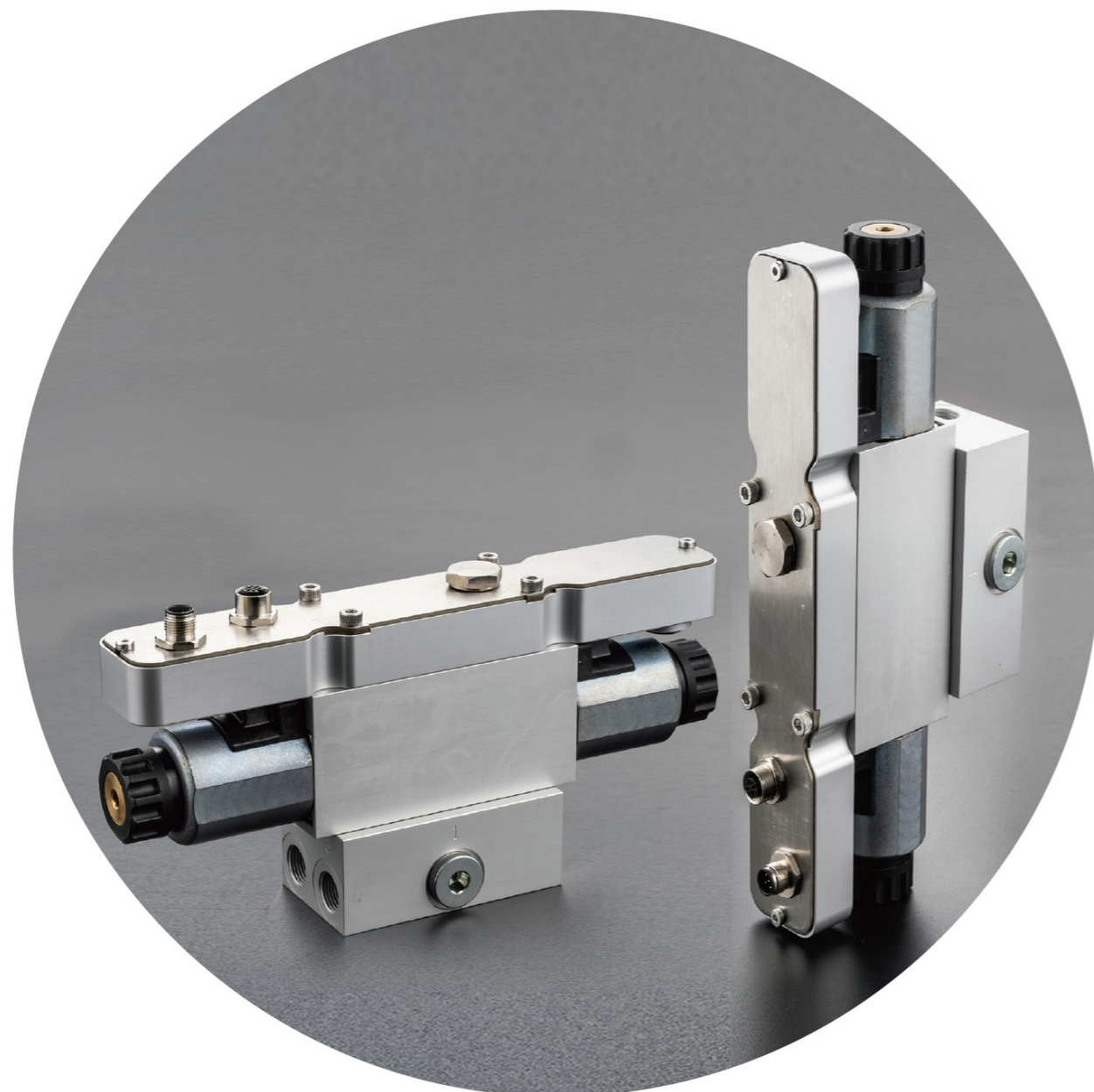


### 压力特性



### 流量特性





## HEPV系列 高压电气比例阀

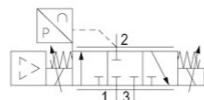
- 压缩空气、氧气、惰性气体3种类型气体任意切换
- 高精度，快速响应，压力无极调控
- IP65级别，应用于各种工况下
- 3000L/min大流量输出
- 锥阀结构，密封性好，最高支持30bar气压输入，28bar气压输出

## HEPV



### 技术信息

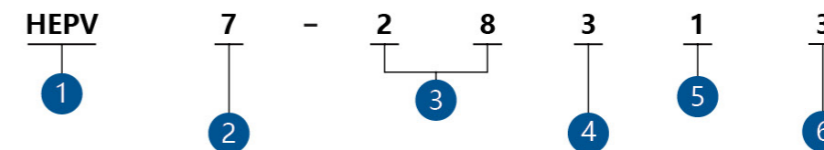
- 1、信号 / 电源分离设计
- 2、M12 标准接口
- 3、1 kPa 分辨率
- 4、快速稳定



### 技术参数

调压形式	锥阀结构
安装方向	$\alpha = 0 \dots 90^\circ \pm \beta = 0 \dots 90^\circ$
最大工作压力	30 bar
最小工作压力	0.5 bar + 输出目标压力
工作环境温度	5 ... 50 °C
介质	压缩空气
允许最大颗粒物	50 $\mu\text{m}$
压缩空气含油量	0 ... 1 mg/m <sup>3</sup>
准确率	0.1%F.S.
分辨率	1kPa
常规状态下流量	1300 l/min * 输入 7bar, 输出 6bar
控制信号	模拟量
输入电压	DC 24 V
电压抖动	-20% / +30%
纹波	5%
最大使用电流	1400 mA
防护等级	IP65

### 订购码



#### 1. 高压电气比例阀

2. 7: 7# 锥阀  
8: 锥阀

#### 3. 输出压力

4. 输入信号  
0: 4...20mA  
3: 0...10V

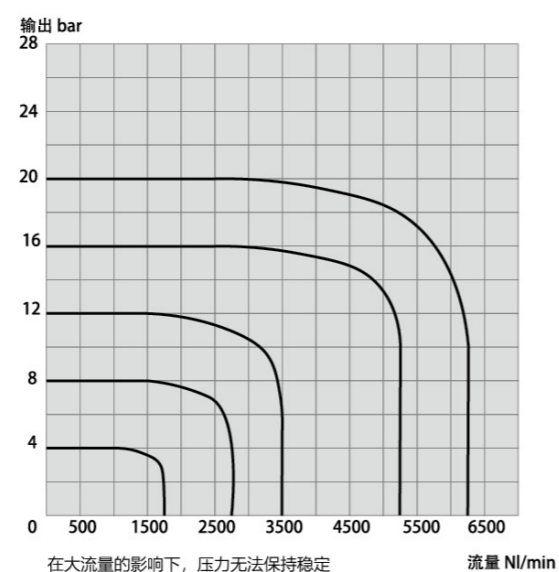
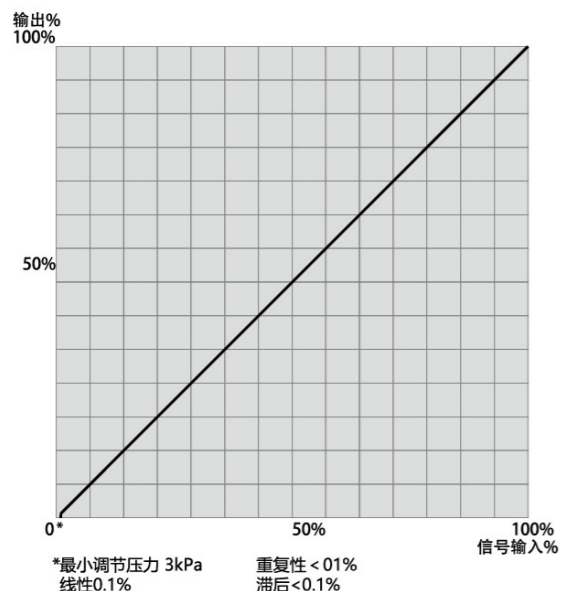
5. 输出信号  
1: 1...5V  
4: 4...20mA

6. 压力接口  
3: R3/8  
4: R1/2  
F3: G3/8  
F4: G1/2  
N3: NPT3/8  
N4: NPT1/2  
X: Non

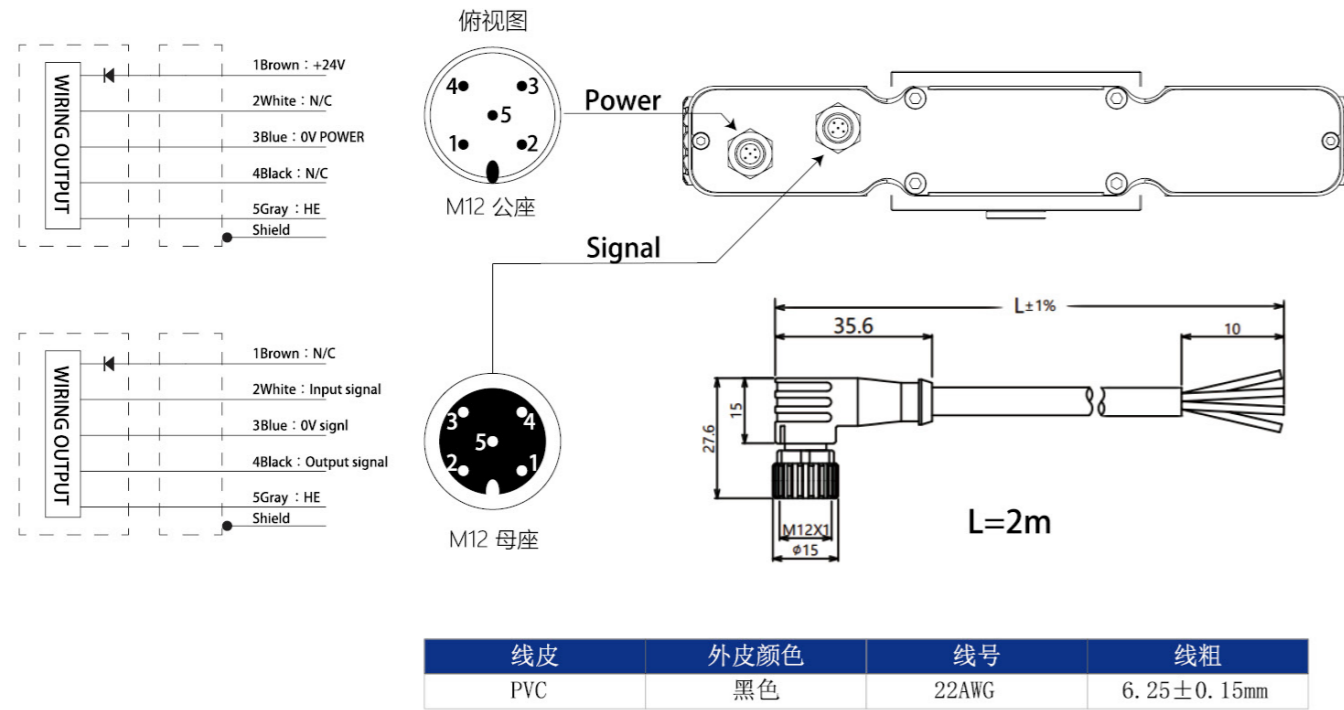
### 举例

编码	辅助	设定压力	输入信号	输出信号
HEPV7-2831-3	R3/8	0...28 bar	0...10 V	1...5 V
HEPV7-2804-F4	G1/2	0...28 bar	4...20 mA	4...20 mA

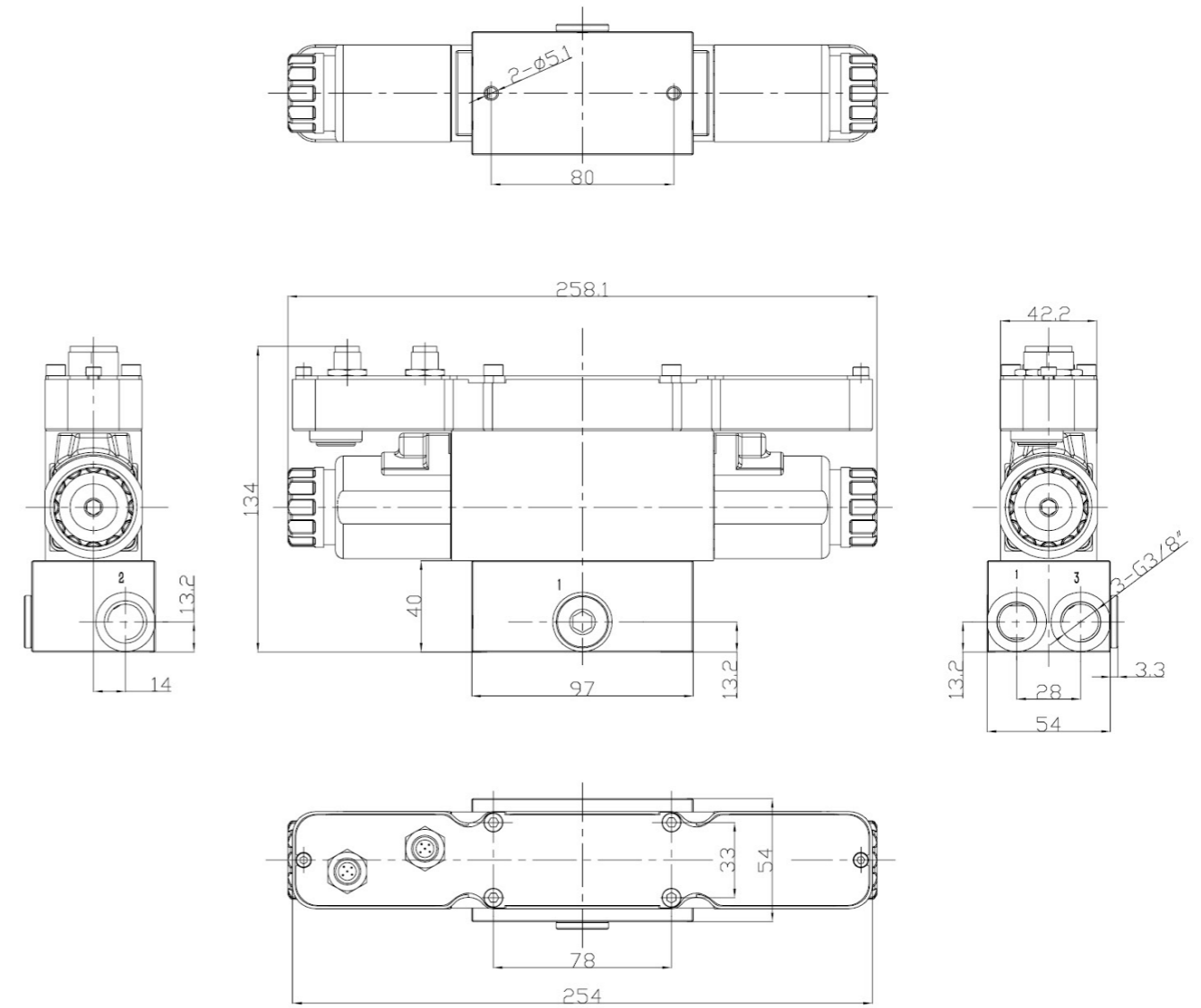
### 特性曲线



## 电路接口



## 外形尺寸 (单位 mm)



## 接口图示

