

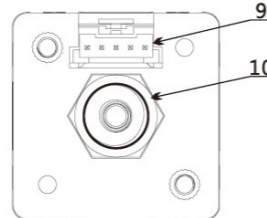
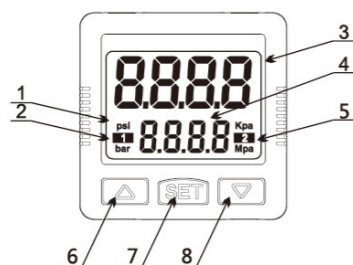


DPS系列 数显压力开关

- 输出状态LCD实时显示
- 三种开关模式可供选择
- 多种电信号输出组合可选择
- 双排LCD显示, 可显示设定值
- 适应多种环境使用(IP65, 防腐蚀)

DPS-2 系列

面板介绍

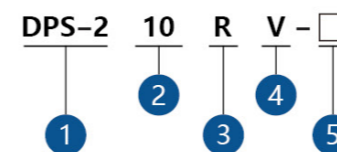


序号	名称
1	压力单位
2	第 1 组开关输出指示灯
3	主显示区 (压力 / 设置)
4	副显示区 (功能设置)
5	第 2 组开关输出指示灯
6	向上调整键
7	设定功能键
8	向下调整键
9	电气接口
10	压力接口

技术参数

型号	DPS-201 (混合型)	DPS-202(负压)	DPS-210(正压)	
压力测量	测量范围	-100kPa~100kPa	-100kPa~0kPa	-0.100MPa~1.000MPa
	设定范围	-100kPa~100kPa	-100kPa~0kPa	0.000MPa~1.000MPa
	耐压	500kPa	500kPa	1.500MPa
	压力形式	不可燃、非腐蚀性气体, 表压测量		
	测量精度	≤ ±2%F.S. (环境温度 25°C)		
	温度误差	≤ ±3%F.S. (温度范围 0~50°C)		
	测量模式	迟滞模式 上下限比较模式		
压力接口	外螺纹 R1/8、NPT1/8、G1/8 可选, 内螺纹 M5			
压力显示	基本描述	双排 LCD 显示		
	状态显示	4 位测量数值单位显示输出状态显示		
	显示模式	可调背光, 共 4 组显示模式		
输入电源	电压范围	DC 24V 10%		
	消耗功率	40mA Max(无负载)		
输出信号	晶体管输出	NPN 集电极开路输出 输出电流: 80mA MAX 内部压降: ≤ 1V	PNP 集电极开路输出 输出电流: 80mA MAX 内部压降: ≤ 1V	
	模拟信号输出	模拟电压输出 信号幅度: 1~5V 负载电阻: ≥ 1KΩ	模拟电流输出 信号幅度: 4~20mA 负载电阻: ≤ 400Ω	
	反应时间	可调: 2.5ms、20ms、100ms、500ms、1000ms、2000ms		
	短路保护	有		
耐环境	IP 等级	IP40		
	环境温度	使用环境温度 0~50°C, 保存环境温度 -20~60°C		
	环境湿度	使用环境湿度 35~80%RH		
	绝缘电压	1000VAC 1 分钟		
	绝缘电阻	≥ 50MΩ(500VDC)		
	耐冲击	最大 100m/s ² , 3 轴 6 方向各 3 次		
耐振动	10~150HZ, 全振幅 1.5mmXYZ3 轴各 2 小时			

订购码



- 系列代号**
DPS-2:2 系列数显式压力开关
- 测量范围**
01: -100~100kPa
02: -100~0kPa
10: -100~1000kPa
- 压力接口**
R: R1/8 接头 (M5 内螺纹)
N: NPT1/8 接头 (M5 内螺纹)
G: G1/8 接头 (M5 内螺纹)
C4: 4 号快插 (直接头)
C6: 6 号快插 (直接头)
L4: 4 号快插 (弯接头)
L6: 6 号快插 (弯接头)
- 输出形式**
N: 双路 NPN 输出
P: 双路 PNP 输出
A: 1 路 NPN+1 路 4~20mA
V: 1 路 NPN+1 路 1~5V
W: 1 路 PNP+1 路 4~20mA
NV: 2 路 NPN+1 路 1~5V
PV: 2 路 PNP+1 路 1~5V
- 选配**
M: 选配面板
N: 面板 + 防尘罩
Z: 选配 L 型支架
S: 选配 S 型支架

快捷功能

• 数据归零



在测量模式下,同时按 Δ + ∇ 直到显示 "0.000". 然后松开结束归零.
PS:归零范围为 10%F.S.

• 按键锁定与开锁

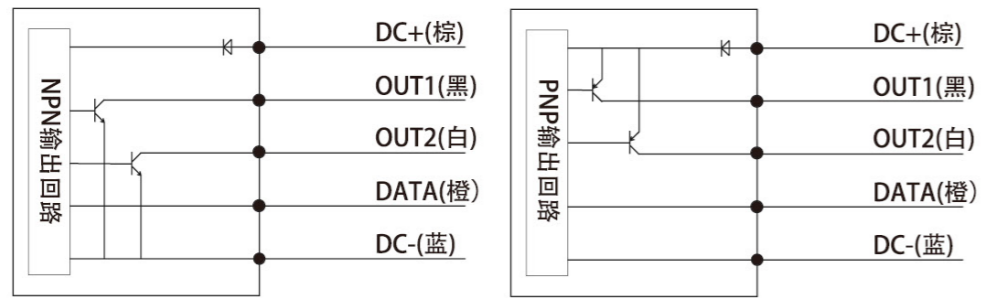


按键锁定: 测量模式下, 同时按 Δ + SET + ∇ 直到显示LOCK On然后松开.
按键解锁: 测量模式下, 同时按 Δ + SET + ∇ 直到显示LOCK OFF然后松开.

• 简易设置功能

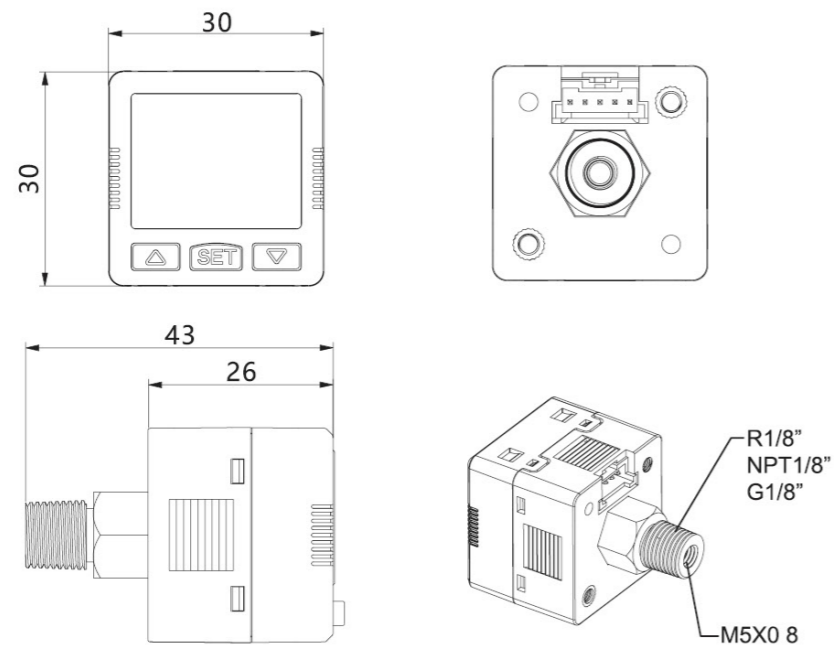


接线方式

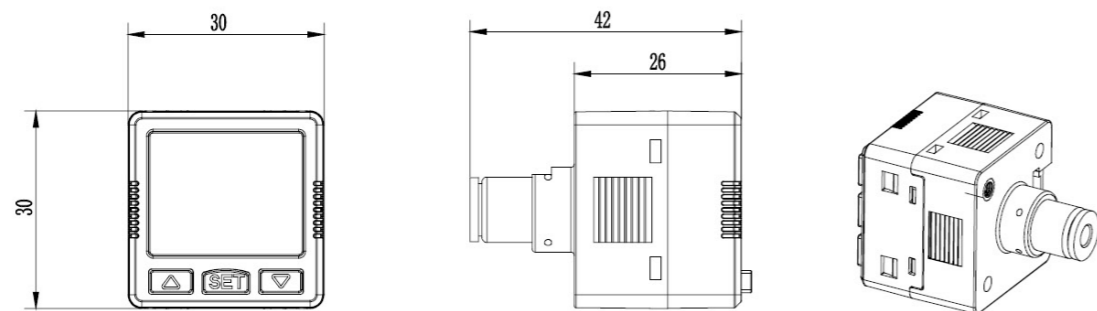


安装尺寸 (mm)

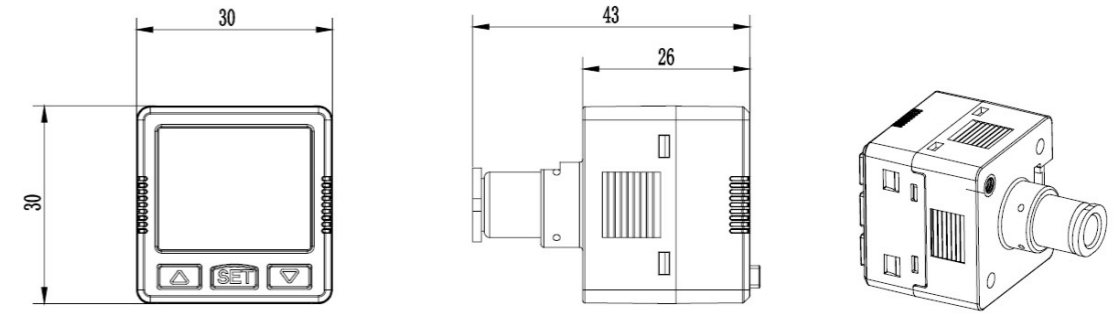
● 外观尺寸 & 压力接口



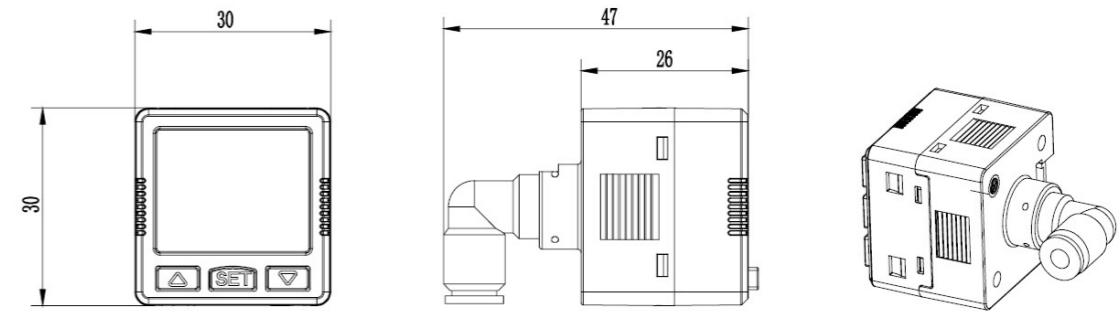
C4 接口外形尺寸图



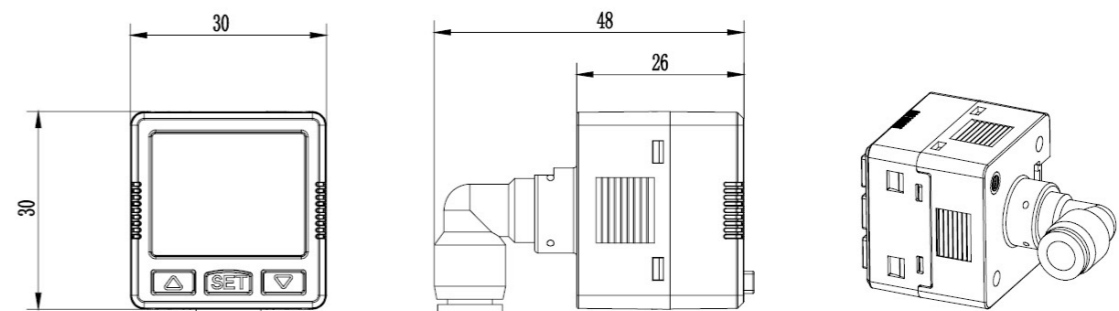
C6 接口外形尺寸图



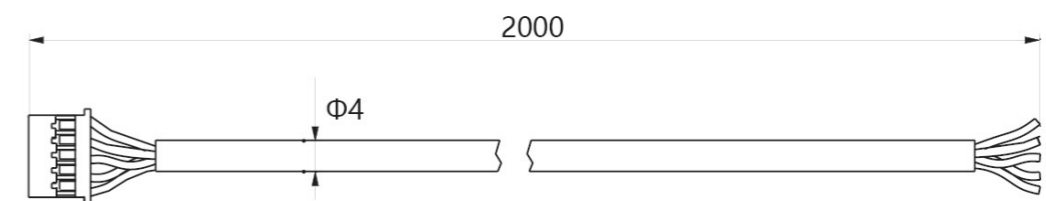
L4 接口外形尺寸图



L6 接口外形尺寸图



● 导线尺寸



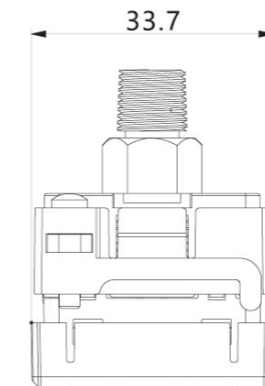
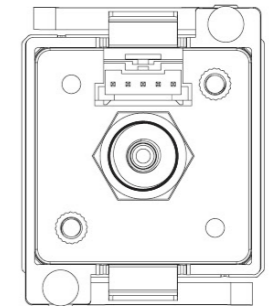
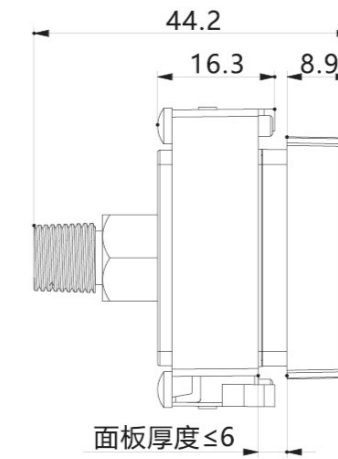
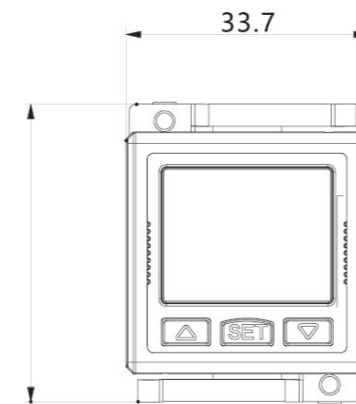
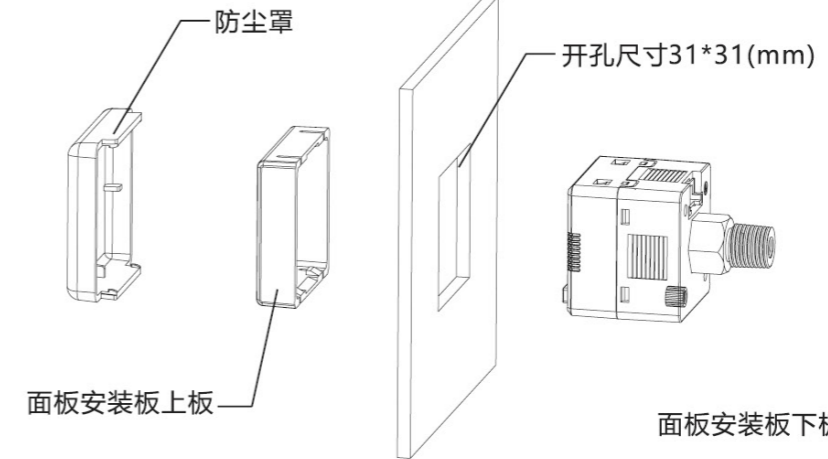
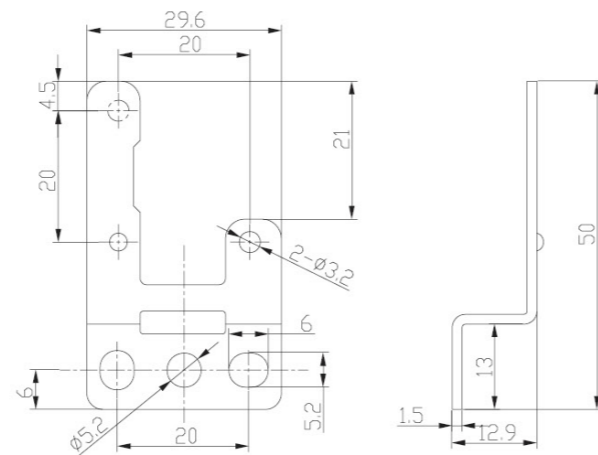
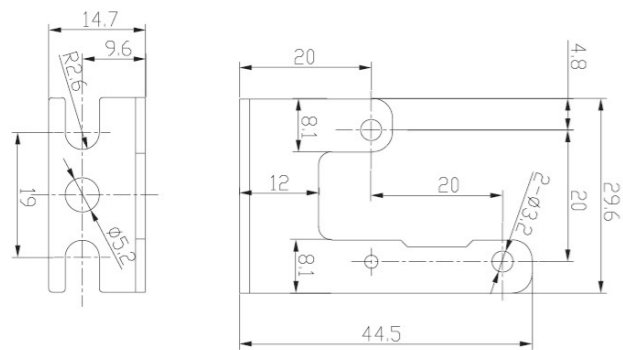
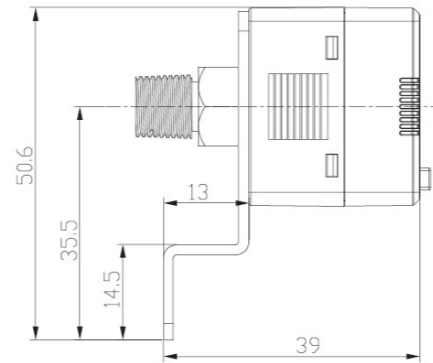
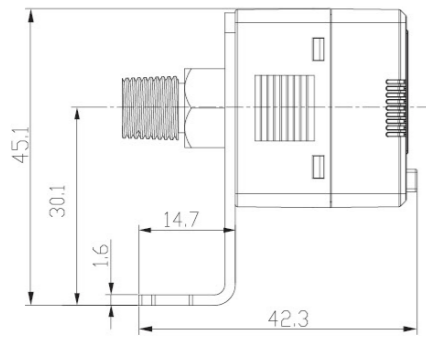
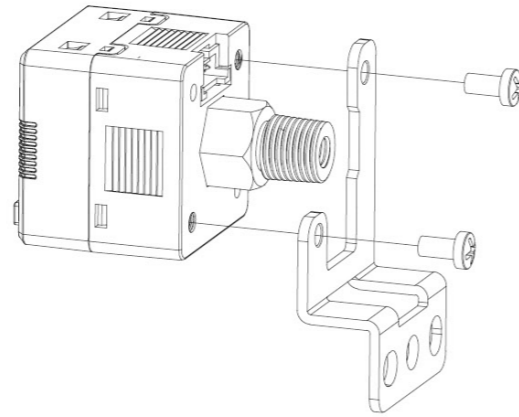
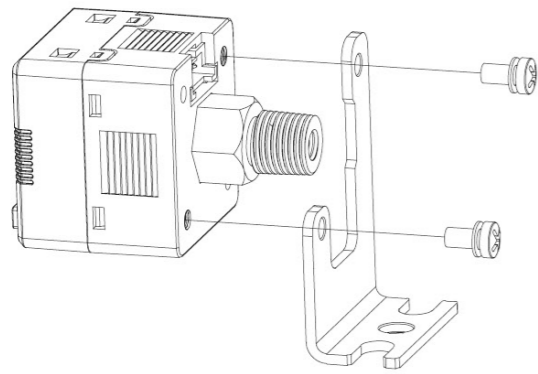
安装支架

尺寸图 (mm)

● 面板支架: M

L型支架

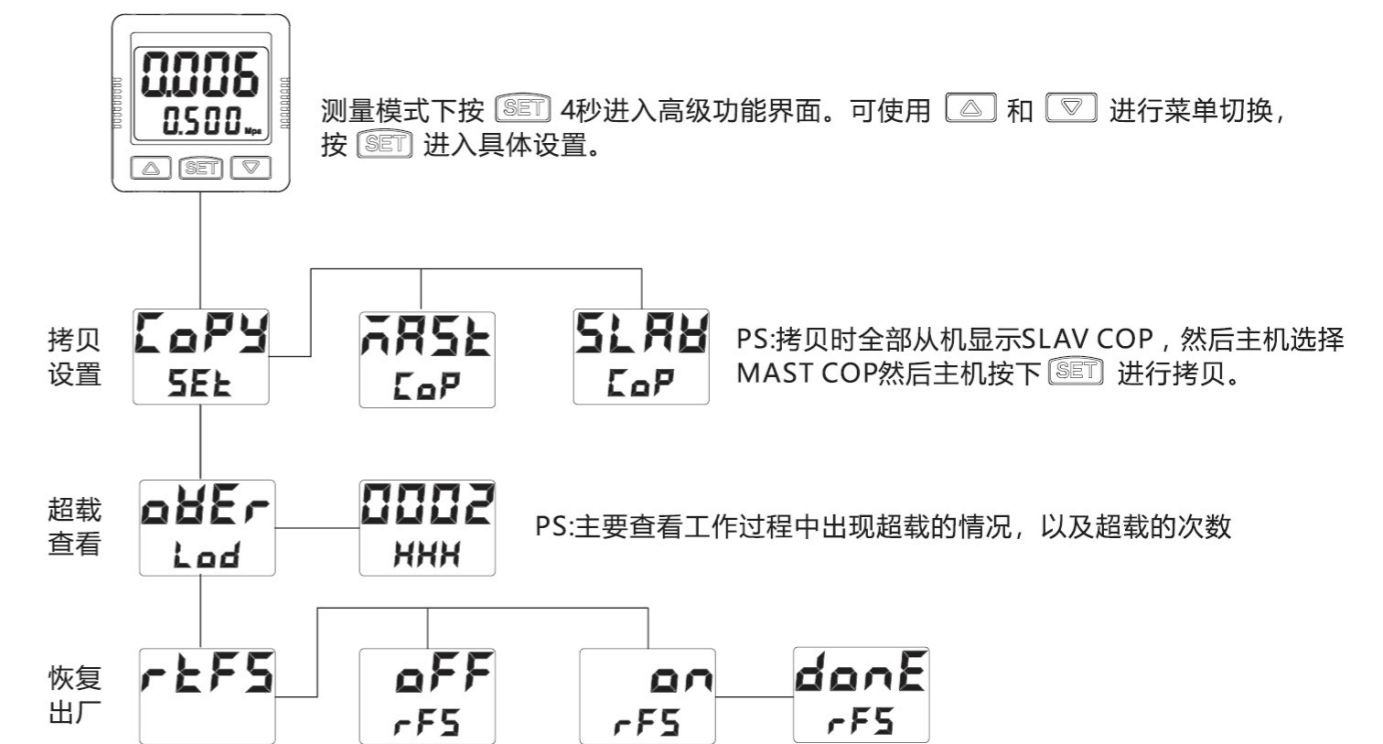
S型支架



操作说明 (标准功能界面)



操作说明 (标准功能界面)

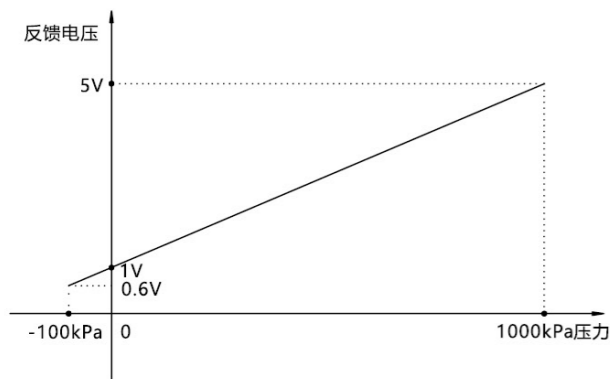


错误码说明

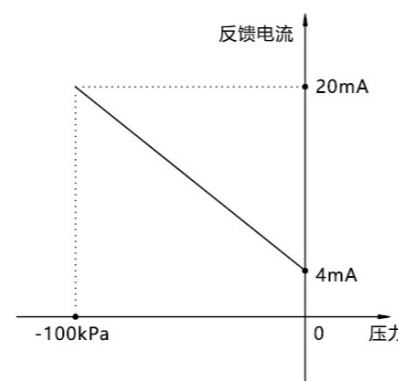
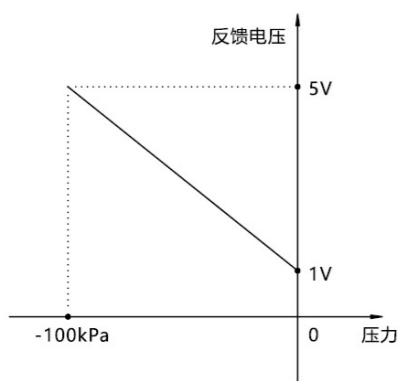
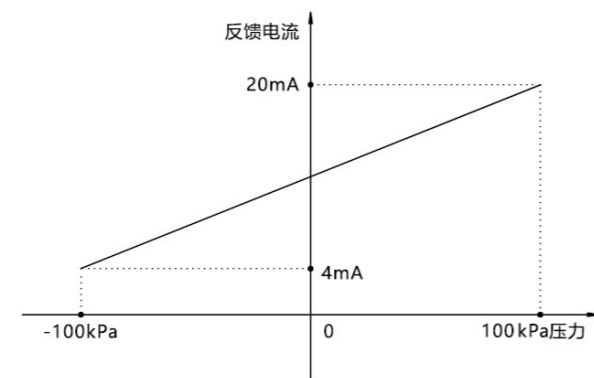
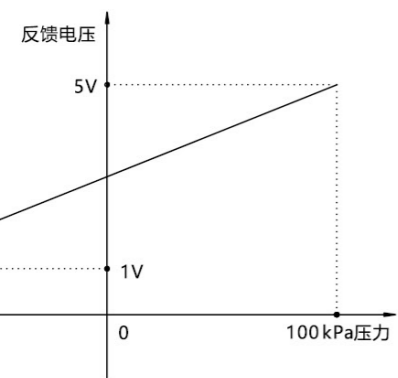
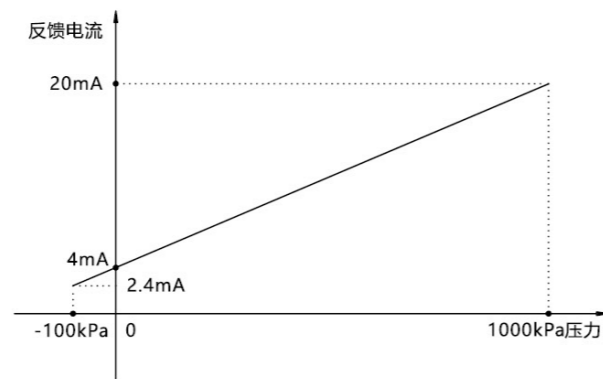
错误提示符	问题原因	解决方法
Err 1	超出置零范围	置零范围限制 10%F.S. 请勿超值设置
Err 2	开关输出电流大	请检查输出连接线是否存在短路负载大等问题
Err 4	压力设置逻辑不正确	迟滞模式 :HYS 值 <0-1 比较模式 :HYS 值 <C1L<C1H
Err 5	存储数据异常	芯片异常维修
Err 6	密码输入不正确	请输入正确密码
Err 7	拷贝通讯异常	数据校验错误, 请重新拷贝
HHHH	压力超量程	请将气源压力下调到量程范围内

压力 - 电信号反馈曲线图

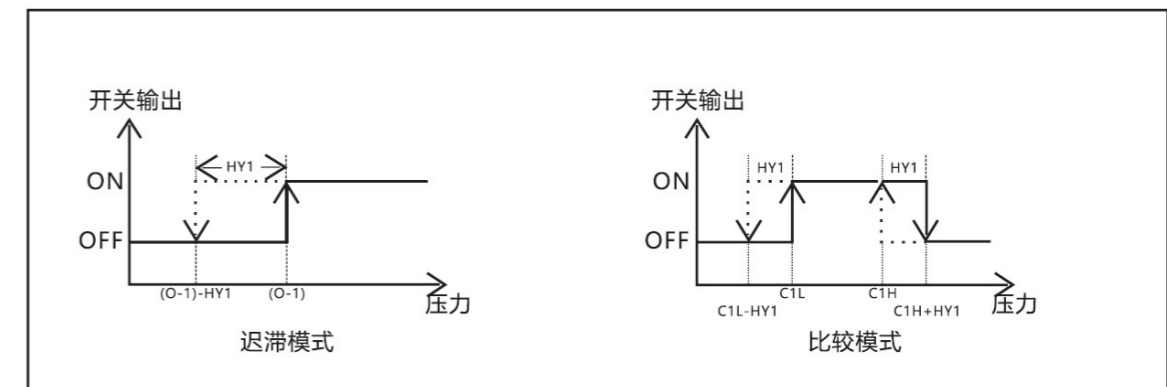
反馈电压



反馈电流



常开状态下各模式输出函数图



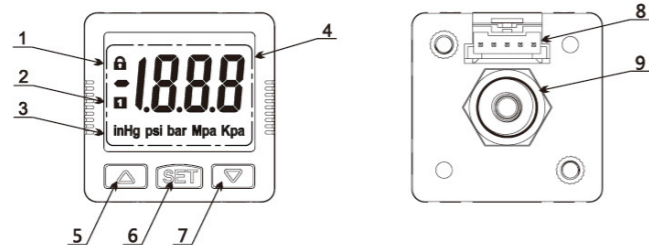
From \ To	Pa	kPa	MPa	kgf/cm ²	mmHg	psi	bar	inHg
1Pa	1	0.001	0.000001					
1kPa	1000	1	0.001	0.010197	7.500616	0.145038	0.01	0.2953
1MPa	1000000	1000	1	10.197	7500.616	145.038	10	295.2998
1kgf/cm ²	98066.5	98.0665	0.098066	1	735.559	14.2233	0.980665	28.95979
1mmHg	133.32	0.13332	0.000133	0.001359	1	0.019336	0.001333	0.03937
1psi	6895	6.985	0.006895	0.07031	51.7157	1	0.06895	2.036074
1bar	100000	100	0.1	1.01972	750.062	14.5038	1	29.52998
1inHg	3386.388	3.386388	0.003386	0.034530	25.4	0.491141	0.033863	1

⚠ 注意事项

1. 本产品仅适用于气体压力测量，介质不应含有腐蚀性或可燃性气体
2. 本产品使用环境避免高温高湿
3. 安装或拆卸本产品时请确保压力源停止，且输出线与控制器断开保证产品及人生安全。锁紧压力接口使用六角扳手，请勿直接旋转本体。
4. 安装时请使用符合压力接口尺寸的部件连接，并确认密封良好，以免造成测量误差或气体泄漏等问题。
5. 上电前请确认接线正确，比如过高的电压输入避免造成产品损伤。

DPS-3 系列

面板介绍

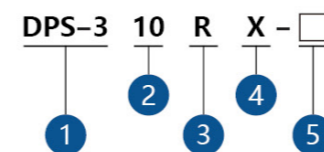


序号	名称
1	锁屏指示符
2	开关输出指示灯
3	压力单位
4	主显示区 (压力 / 设置)
5	向上调整键
6	设定功能键
7	向下调整键
8	电气接口
9	压力接口

技术参数

型号		DPS-301 (混合压)	DPS-310 (正压)
压力测量	测量范围	-100kPa~ 100kPa	-0.100MPa~1.000MPa
	设定范围	-100kPa~ 100kPa	0.000MPa~1.000MPa
	耐压	500kPa	1.500MPa
	压力形式	不可燃、非腐蚀性气体, 表压测量	
	测量精度	≤ ±2%F.S. (环境温度 25° C)	
	温度误差	≤ ±3%F.S. (温度范围 0~ 50° C)	
	测量模式	单点模式 迟滞模式 窗口模式	
压力接口		外螺纹 R1/8、NPT1/8、G1/8 可选, 内螺纹 M5	
压力显示	基本描述	LCD 显示, 4 位测量数值, 单位显示, 输出状态显示	
	显示模式	可调背光, 共 4 组显示模式	
输入电源	电压范围	DC 24V 10%	
	消耗功率	40mA Max(无负载)	
输出信号	晶体管输出	NPN 集电极开路输出 输出电流: 80mA MAX 内部压降: ≤ 1V	PNP 集电极开路输出 输出电流: 80mA MAX 内部压降: ≤ 1V
	反应时间	可调: 2.5ms、20ms、100ms、500ms、1000ms、2000ms	
	短路保护	有	
耐环境	IP 等级	IP40	
	环境温度	使用环境温度 0~50° C, 保存环境温度 -20~60° C	
	环境湿度	使用环境湿度 35~ 80%RH	
	绝缘电压	1000VAC 1 分钟	
	绝缘电阻	≥ 50MΩ(500VDC)	
	耐冲击 耐振动	最大 100m/s ² , 3 轴 6 方向各 3 次 10~150HZ, 全振幅 1.5mmXYZ3 轴各 2 小时	

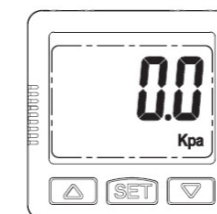
订购码



- 系列代号**
DPS-3:3 系数显式压力开关
- 测量范围**
01: -100~100kPa
10: -100~1000kPa
- 压力接口**
M: M5 内螺纹
R: R1/8 接头 (M5 内螺纹)
N: NPT1/8 接头 (M5 内螺纹)
G: G1/8 接头 (M5 内螺纹)
C4: 4 号快插 (直接头)
C6: 6 号快插 (直接头)
L4: 4 号快插 (弯接头)
L6: 6 号快插 (弯接头)
- 输出形式**
X: NPN+PNP 输出^①
解释①: 产品单路设置, 可选择 NPN 或者 PNP 输出通道, 其中黑色导线为 NPN, 白色导线为 PNP.
- 选配**
M: 选配面板
N: 面板 + 防尘罩
Z: 选配 L 型支架
S: 选配 S 型支架

快捷功能

● 数据归零



在测量模式下, 同时按 + 直到显示 "0.0"。然后松开结束归零。
PS: 归零范围为 10%F.S.

● 按键锁定与开锁

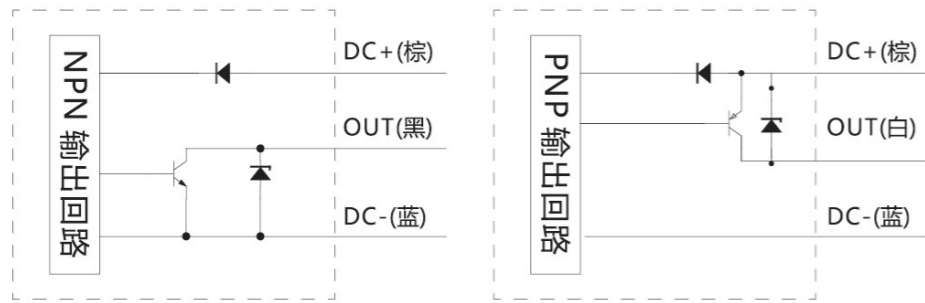


按键锁定: 测量模式下, 同时按 + + 直到显示锁图标然后松开。
按键解锁: 测量模式下, 同时按 + + 直到去除锁图标然后松开。

● 简易设置功能

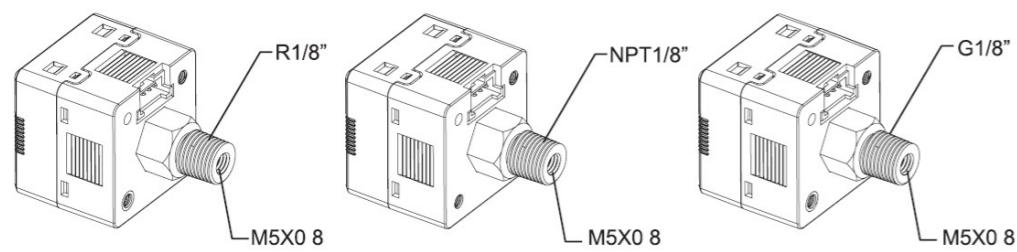
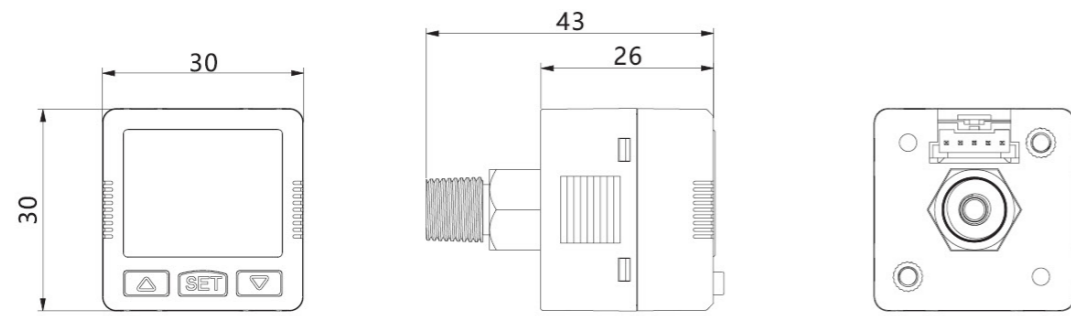


接线方式

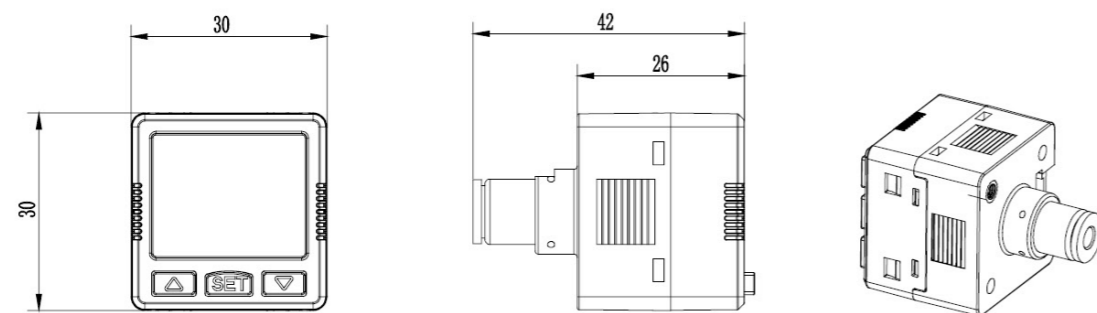


安装尺寸 (mm)

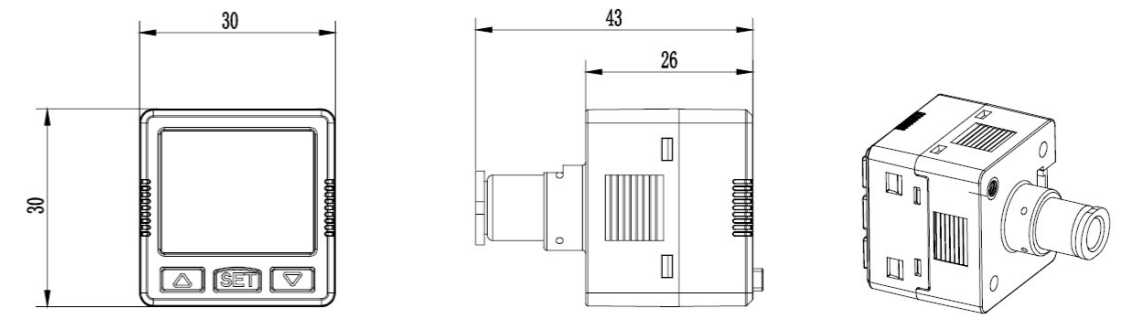
● 外观尺寸 & 压力接口



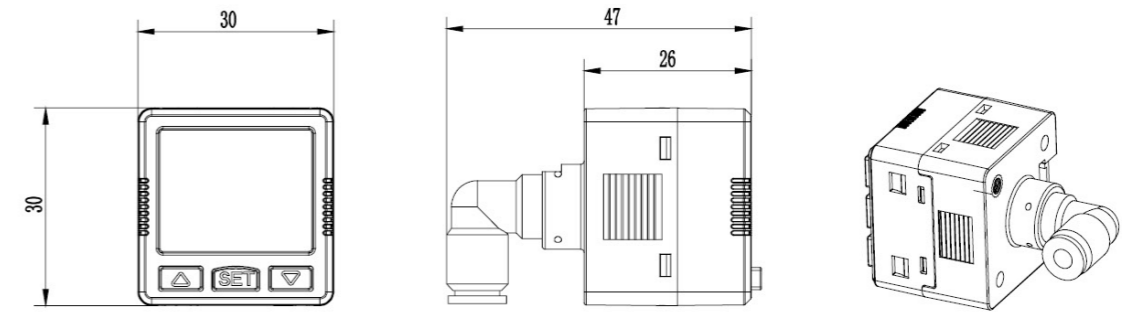
C4 接口外形尺寸图



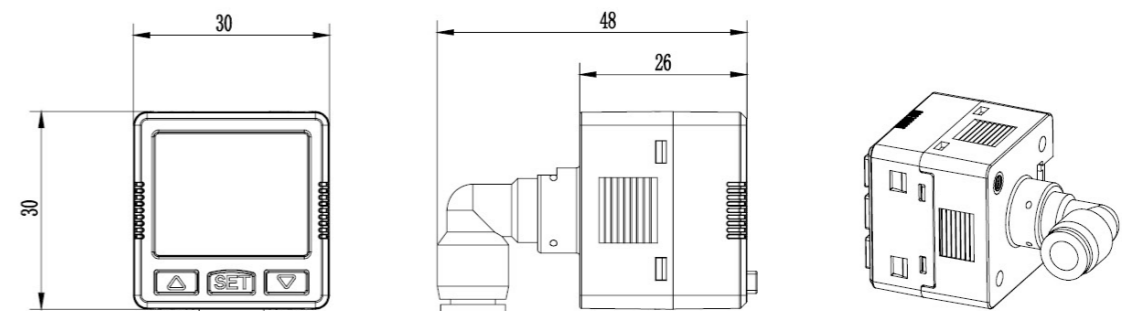
C6 接口外形尺寸图



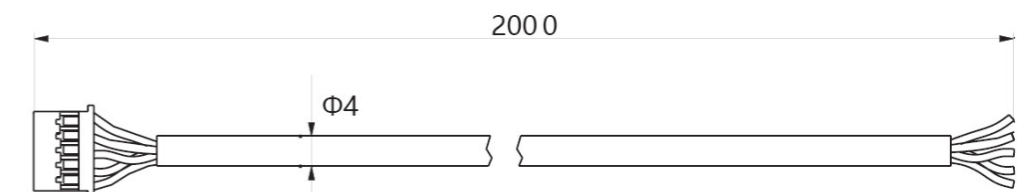
L4 接口外形尺寸图



L6 接口外形尺寸图

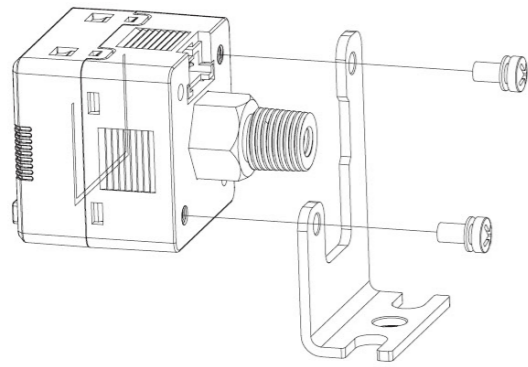


● 导线尺寸

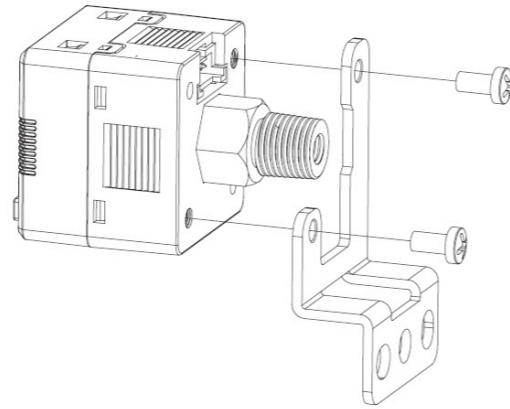


安装支架

L型支架

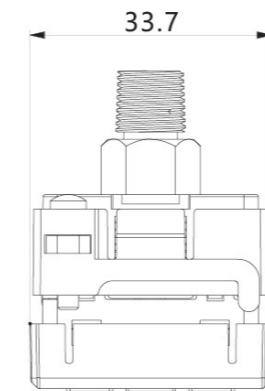
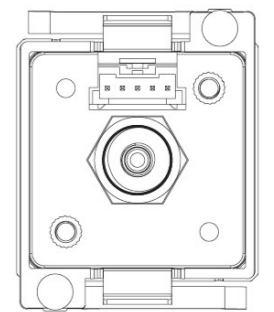
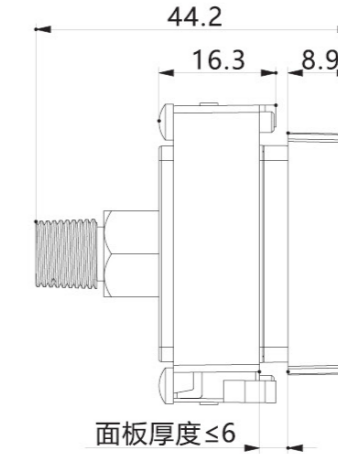
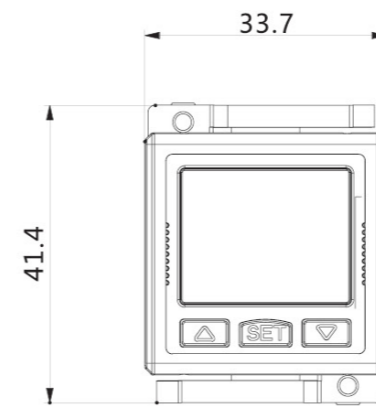
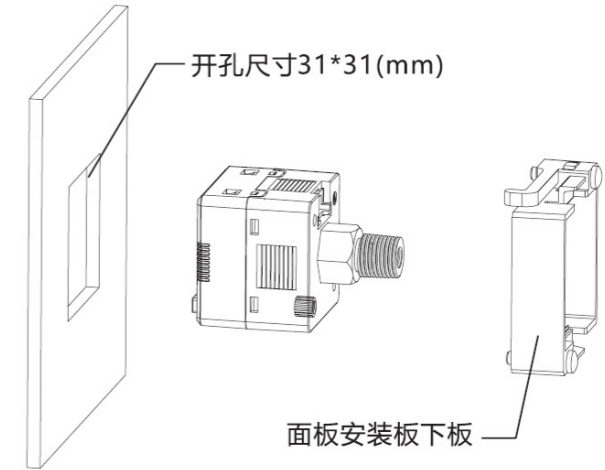
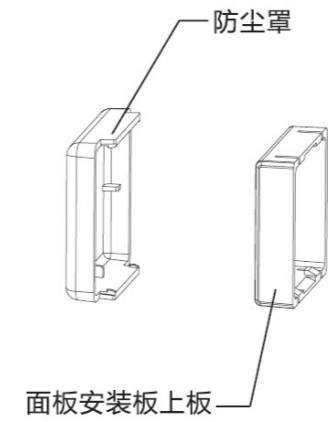
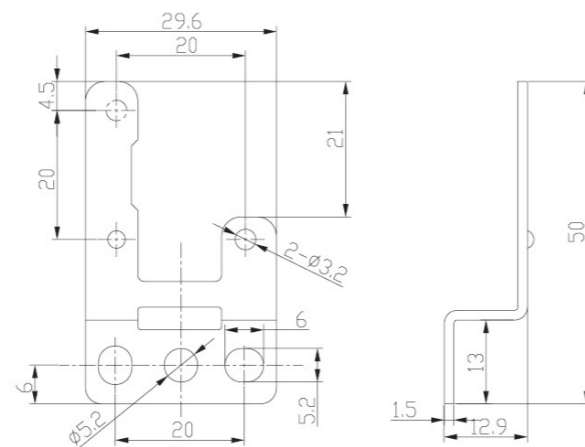
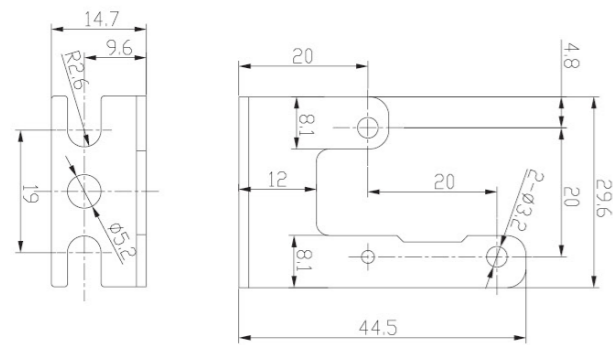
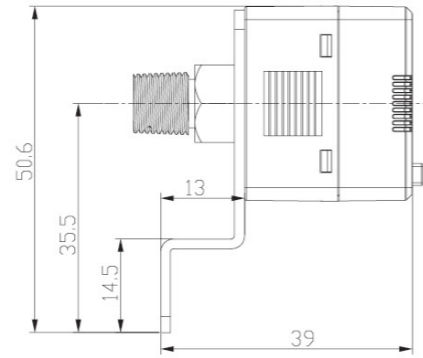
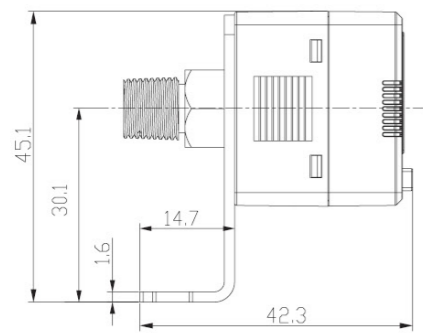


S型支架

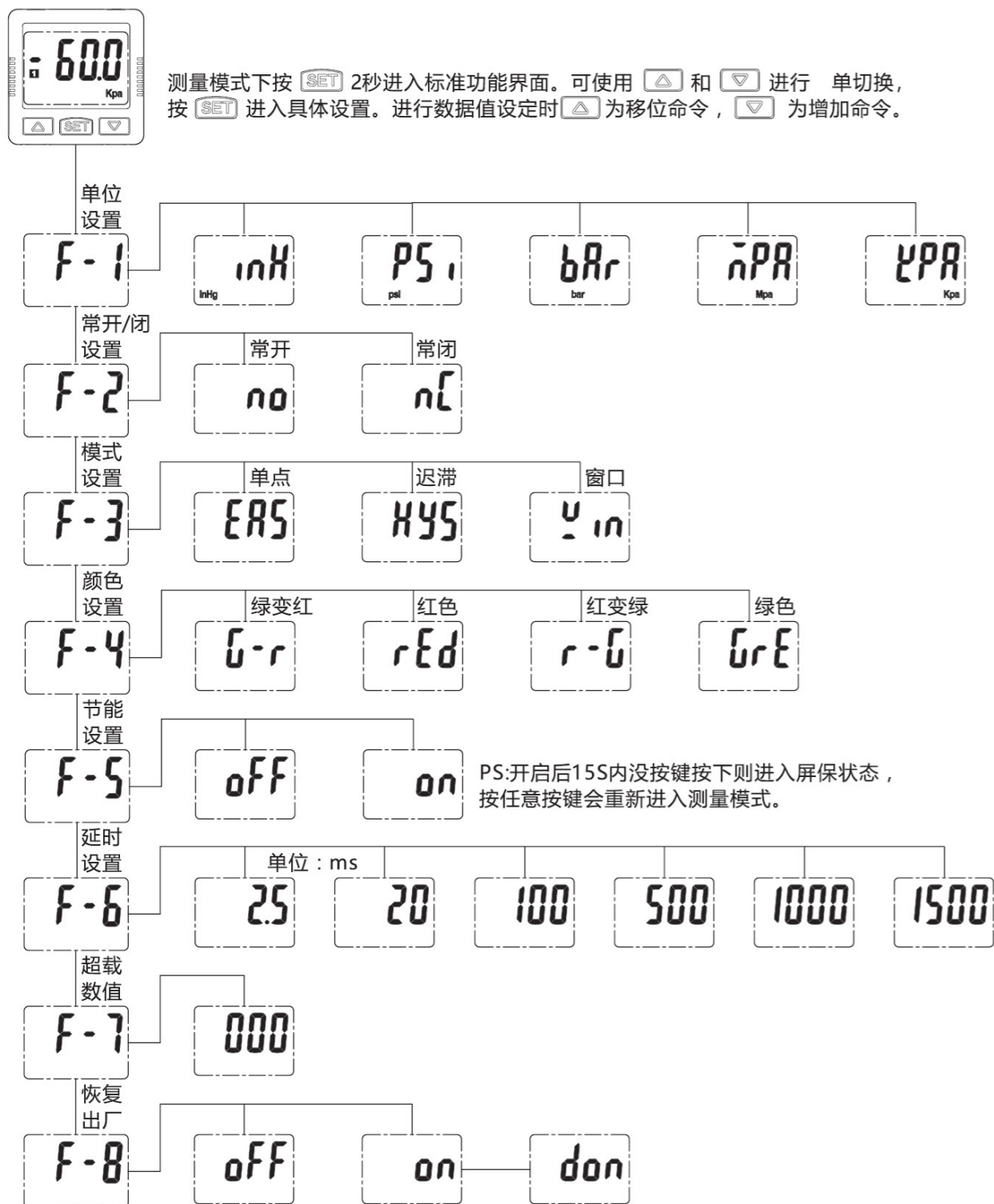


尺寸图 (mm)

● 面板支架: M



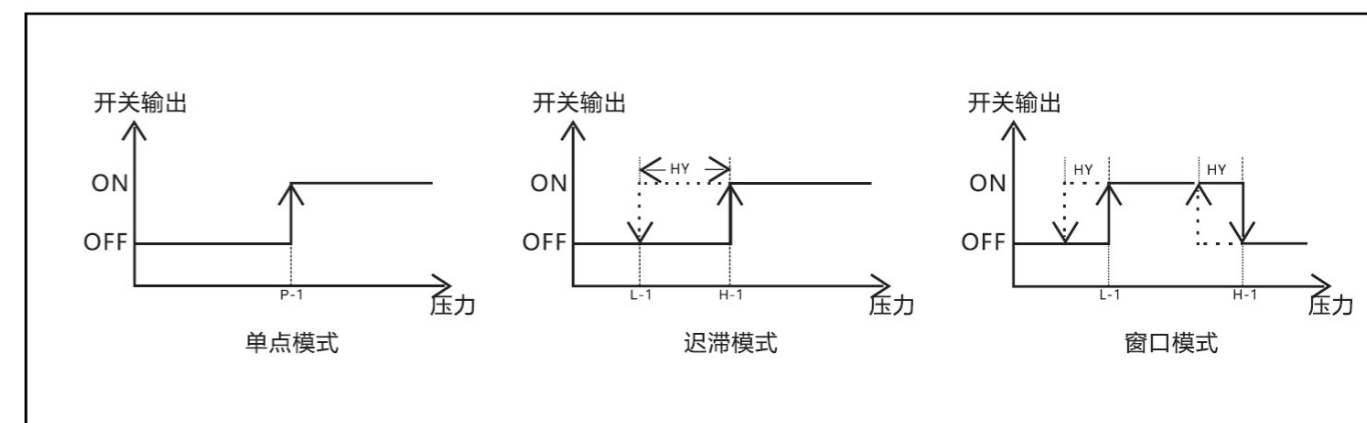
操作说明 (标准功能界面)



错误码说明

错误提示符	问题原因	解决方法
Err 1	超出置零范围	置零范围限制 10%F.S. 请勿超值设置
Err 2	开关输出电流大	请检查输出连接是否存在短路负载大等问题
Err 4	压力设置逻辑不正确	L-1 值必须小于 H-1 值
Err 5	存储数据异常	芯片异常维修
HHHH	压力超量程	请将气源压力下调到量程范围内

常开状态下各模式输出函数图



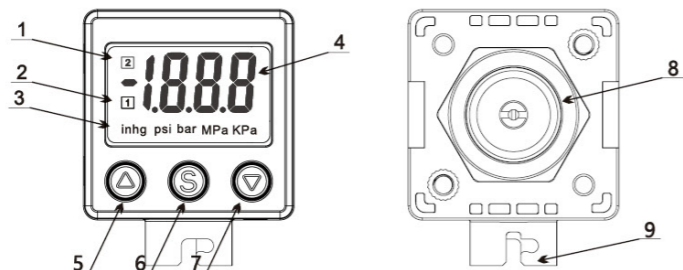
From \ To	Pa	kPa	MPa	kgf/cm ²	mmHg	psi	bar	inHg
1Pa	1	0.001	0.000001					
1kPa	1000	1	0.001	0.010197	7.500616	0.145038	0.01	0.2953
1MPa	1000000	1000	1	10.197	7500.616	145.038	10	295.2998
1kgf/cm ²	98066.5	98.0665	0.098066	1	735.559	14.2233	0.980665	28.95979
1mmHg	133.32	0.13332	0.000133	0.001359	1	0.019336	0.001333	0.03937
1psi	6895	6.985	0.006895	0.07031	51.7157	1	0.06895	2.036074
1bar	100000	100	0.1	1.01972	750.062	14.5038	1	29.52998
1inHg	3386.388	3.386388	0.003386	0.034530	25.4	0.491141	0.033863	1

⚠ 注意事项

1. 本产品仅适用于气体压力测量，介质不应含有腐蚀性或可燃性气体。
2. 本产品使用环境避免高温高湿。
3. 安装或拆卸本产品时请确保压力源停止，且输出线与控制器断开，保证产品及人生安全。
4. 安装时请使用符合压力接口尺寸的部件连接，并确认密封良好，以免造成测量误差或气体泄漏等问题。
5. 上电前请确认接线正确，比如过高的电压输入避免造成产品损伤。

DPS-5 系列 (防腐蚀)

面板介绍

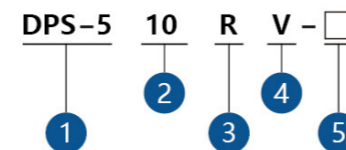


序号	名称
1	开关输出指示灯
2	开关输出指示灯
3	压力单位
4	主显示区 (压力 / 设置)
5	向上调整键
6	设定功能键
7	向下调整键
8	压力接口
9	电气接口

技术参数

型号	DPS-501	DPS-510	DPS-520	
压力测量	测量范围	-100kPa~100kPa	-0.1MPa~1MPa	-0.1MPa~2MPa
	设定范围	-100kPa~100kPa	-0.1MPa~1MPa	-0.1MPa~2MPa
	耐压	300kPa	3MPa	
	压力形式	表压测量, 不与 SUS316L 发生反应的介质 (气体 / 液体)		
	测量精度	≤ ±2%F.S. (环境温度 25°C)		
	温度误差	≤ ±3%F.S. (温度范围 0~50°C)		
	测量模式	单点模式 迟滞模式 窗口模式		
压力接口	外螺纹 R1/4、NPT1/4、G1/4 可选, 内螺纹 M5			
压力显示	基本描述	LCD 显示, 4 位测量数值, 单位显示, 输出状态显示		
	显示模式	可调背光, 共 4 组显示模式		
输入电源	电压范围	DC 24V 10%		
	消耗功率	40mA Max(无负载)		
输出信号	晶体管输出	NPN 集电极开路输出 输出电流: 80mA MAX 内部压降: ≤ 1V	PNP 集电极开路输出 输出电流: 80mA MAX 内部压降: ≤ 1V	
	模拟信号输出	模拟电压输出 信号幅度: 1~5V 负载电阻: ≥ 1KΩ	模拟电流输出 信号幅度: 4~20mA 负载电阻: ≤ 400Ω	
	反应时间	可调: 2.5ms、20ms、100ms、500ms、1000ms、1500ms		
	短路保护	有		
耐环境	IP 等级	IP65		
	环境温度	使用环境温度 0~50°C, 保存环境温度 -20~60°C		
	环境湿度	使用环境湿度 35~80%RH		
	绝缘电压	1000VAC 1 分钟		
	绝缘电阻	≥ 50MΩ(500VDC)		
	耐冲击	最大 100m/s ² , 3 轴 6 方向各 3 次		
耐振动	10~150HZ, 全振幅 1.5mmXYZ3 轴各 2 小时			

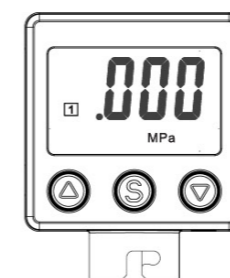
订购码



- 系列代号**
DPS-5: 5 系防腐蚀压力开关
- 测量范围**
01: -100kPa~100kPa
10: -100~1000kPa
20: -100~2000kPa
- 压力接口**
R: R1/4 接口 (M5 内螺纹)
N: NPT1/4 接口 (M5 内螺纹)
G: G1/4 接口 (M5 内螺纹)
- 输出形式**
V: 2*NPN+1~5V 输出
W: 2*PNP+1~5V 输出
A: 2*NPN+4~20mA 输出
B: 2*PNP+4~20mA 输出
- 选配**
M: 选配面板
N: 面板 + 防尘罩
Z: 选配 L 型支架
S: 选配 S 型支架

快捷功能

• 数据归零



在测量模式下, 同时按 Δ + ∇ 直到显示 "0.0". 然后松开结束归零。
PS: 归零范围为 10%F.S.

• 按键锁定与开锁

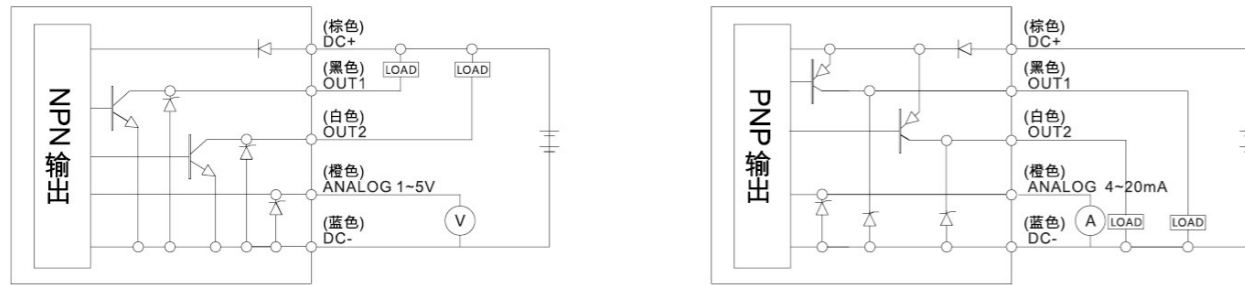


按键锁定: 测量模式下, 同时按 Δ + S + ∇ 直到显示 LOC 放开。
按键解锁: 测量模式下, 同时按 Δ + S + ∇ 直到显示 UNL 放开。

• 简易设置功能

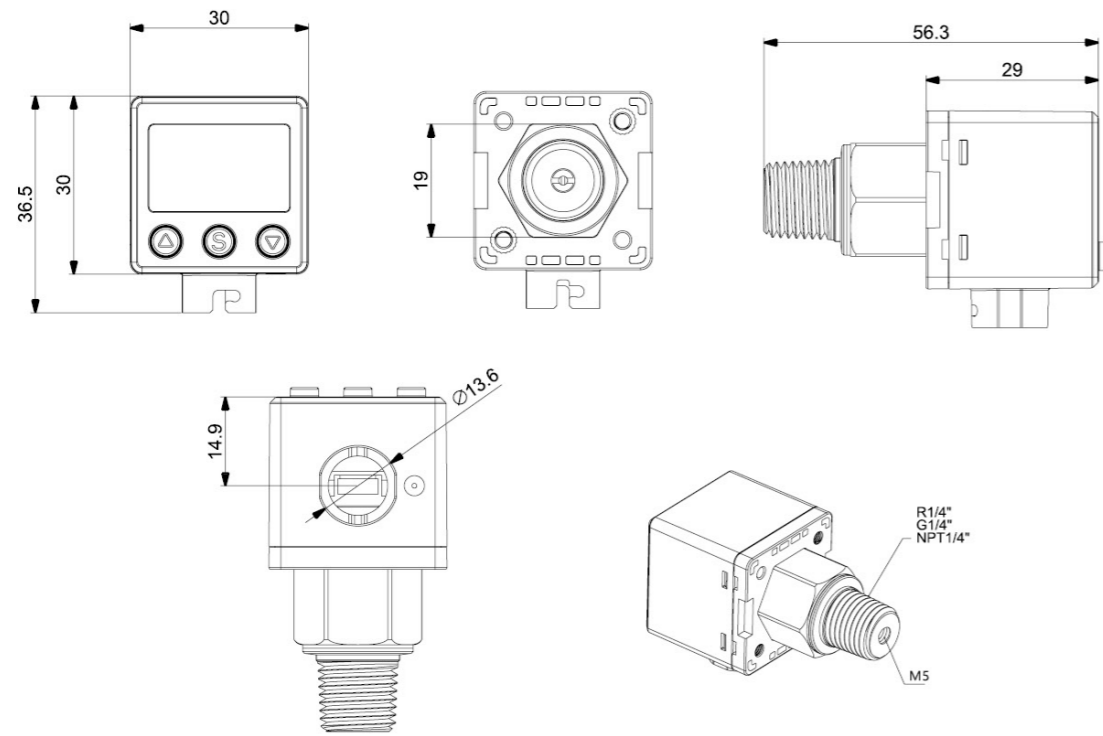


接线方式

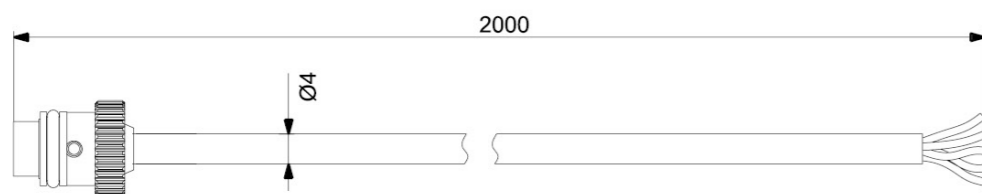


安装尺寸 (mm)

● 外观尺寸 & 压力接口

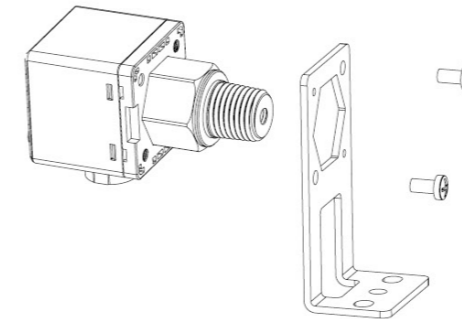


● 导线尺寸

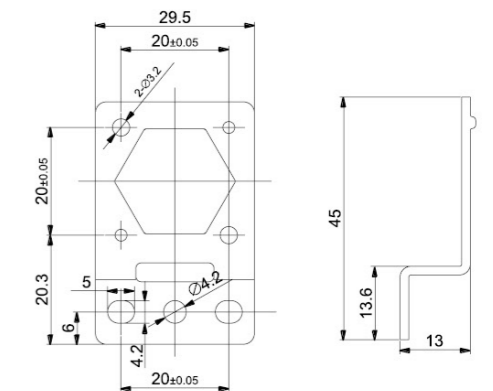
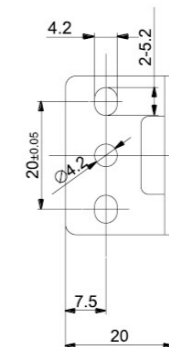
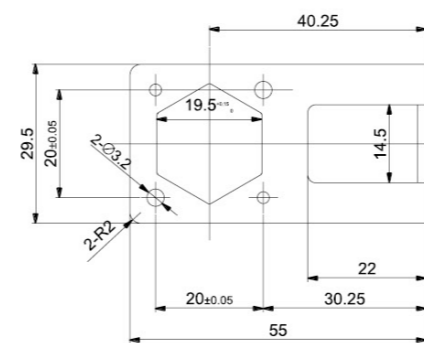
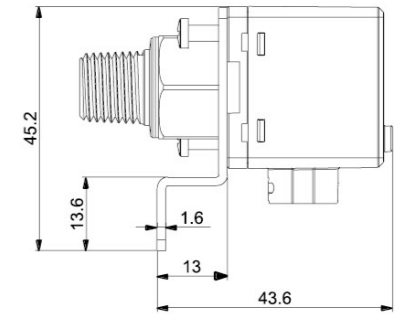
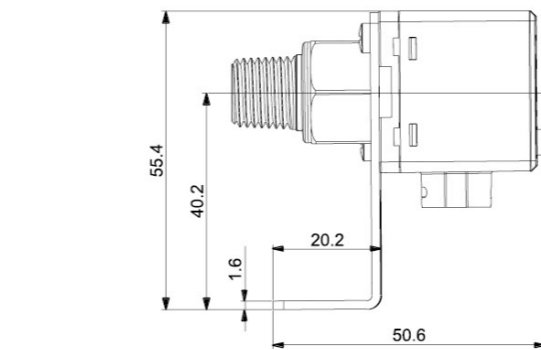
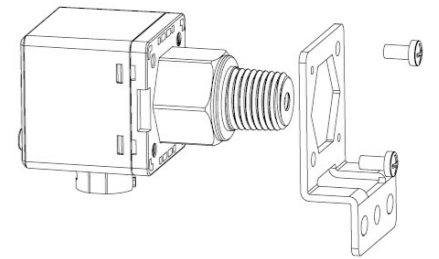


安装支架

L 型支架

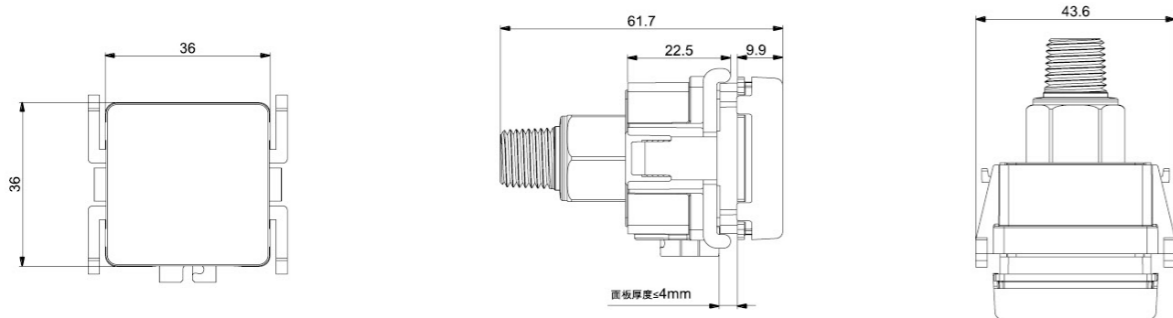
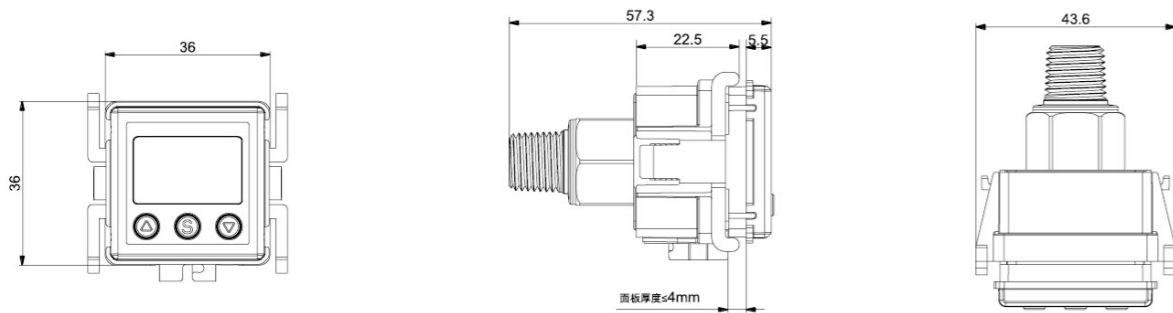
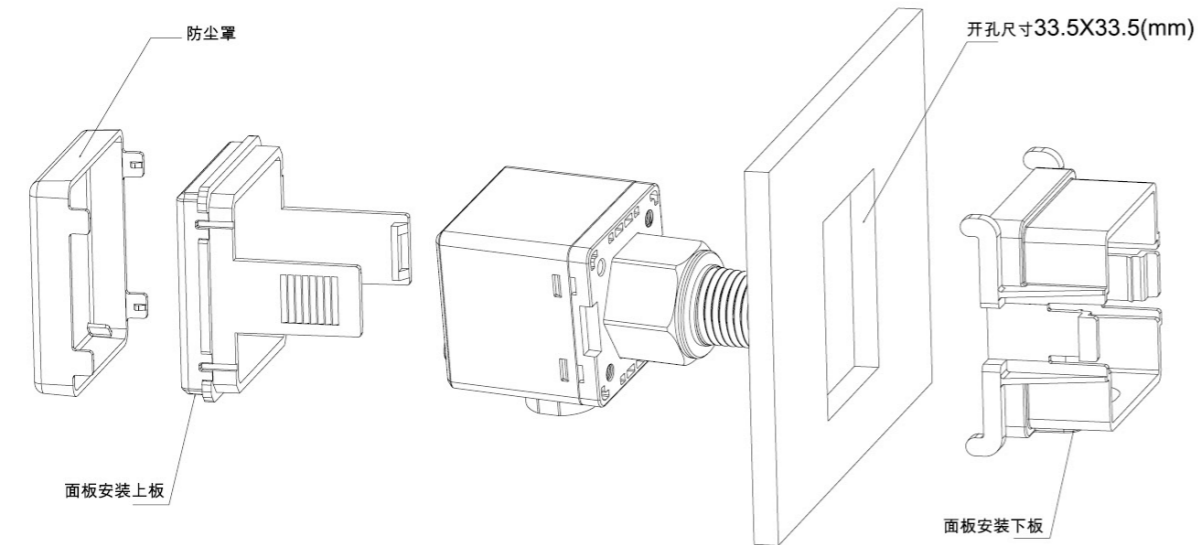


S 型支架



尺寸图 (mm)

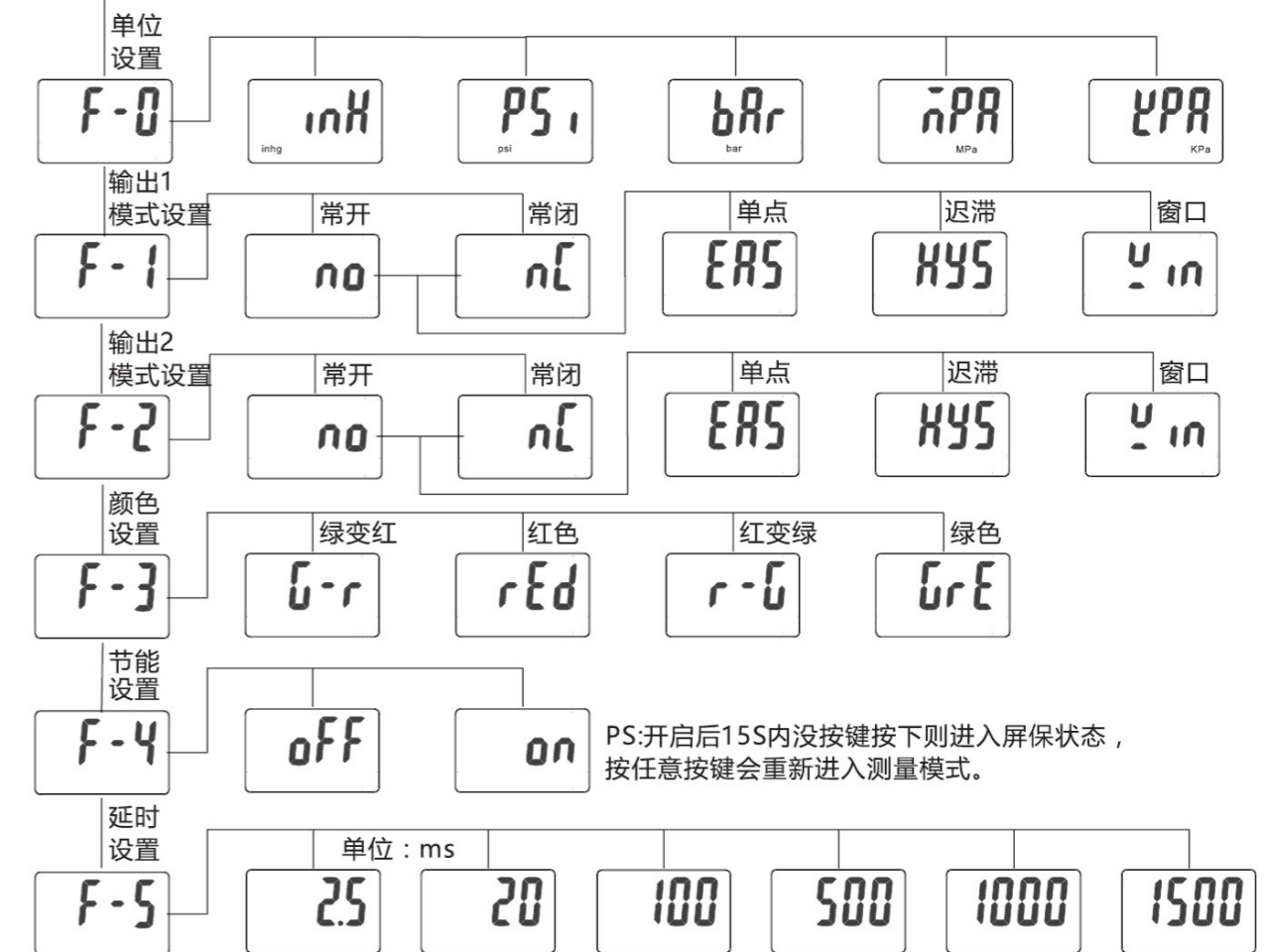
● 面板支架: M



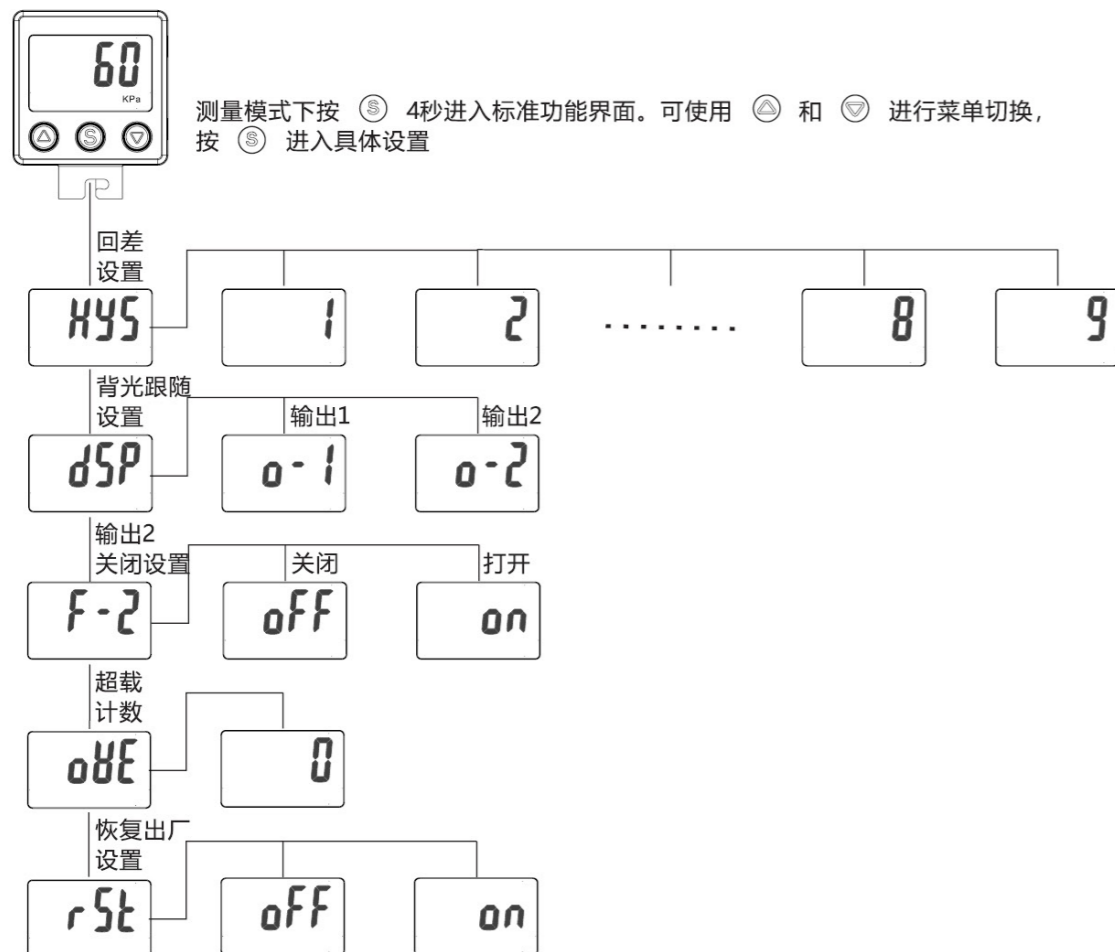
操作说明 (标准功能界面)



测量模式下按 S 2秒进入标准功能界面。可使用 ▲ 和 ▼ 进行菜单切换，按 S 进入具体设置。

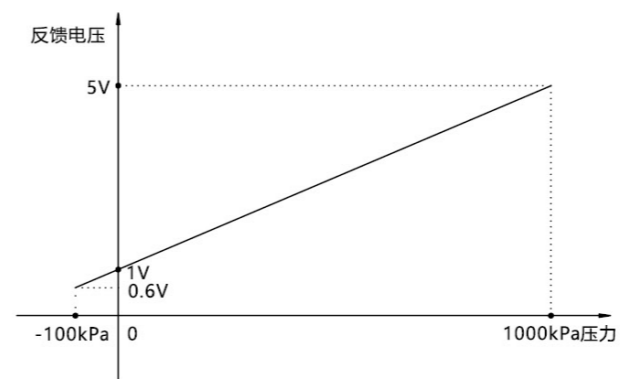


操作说明 (标准功能界面)

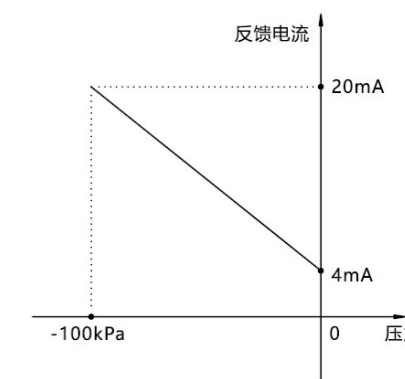
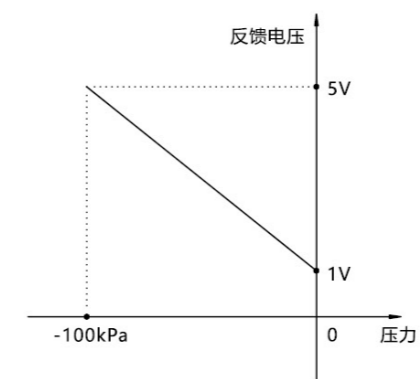
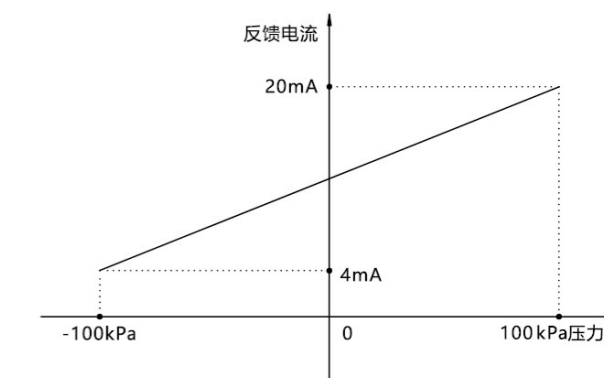
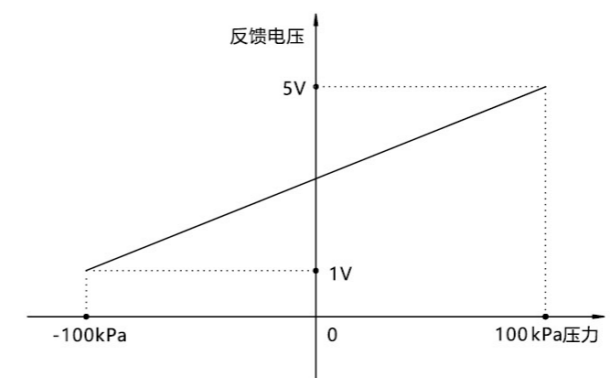
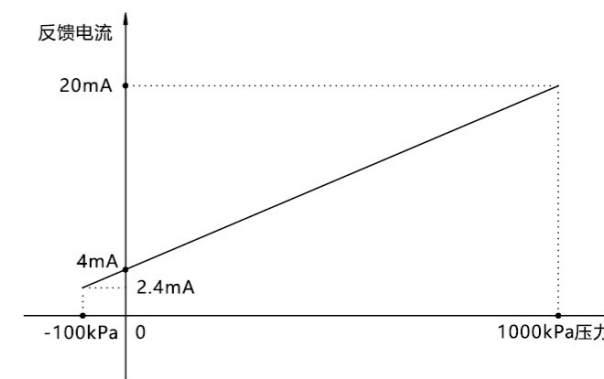


压力 - 电信号反馈曲线图

反馈电压



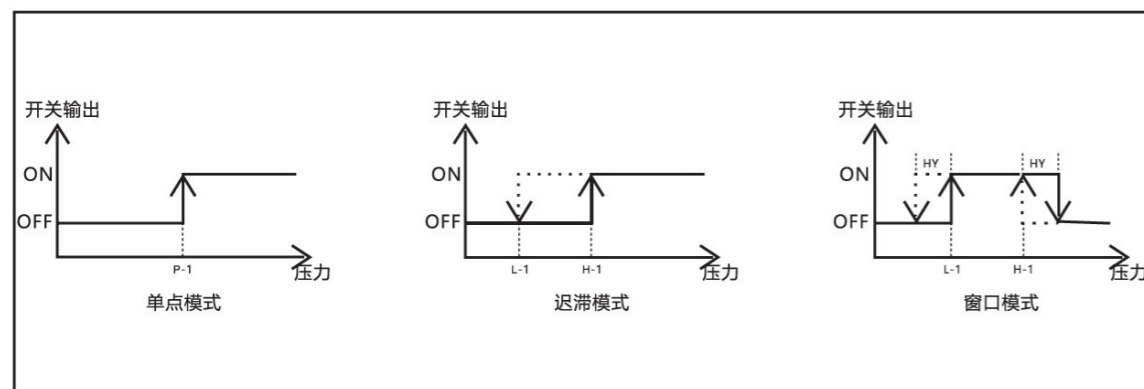
反馈电流



错误码说明

错误提示符	问题原因	解决方法
E-1	超出置零范围	置零范围限制 10%F.S. 请勿超值设置
E-2	开关输出电流大	请检查黑色输出线是否存在短路负载大等问题
E-3	开关输出电流大	请检查白色输出线是否存在短路负载大等问题
E-5	存储数据异常	芯片异常需维修
HHH	压力超量程	请将气源压力下调到量程范围内

常开状态下各模式输出函数图



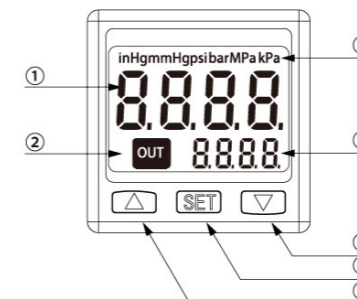
From \ To	Pa	kPa	MPa	kgf/cm ²	mmHg	psi	bar	inHg
1Pa	1	0.001	0.000001	/	/	/	/	/
1kPa	1000	1	0.001	0.010197	7.500616	0.145038	0.01	0.2953
1MPa	1000000	1000	1	10.197	7500.616	145.038	10	295.2998
1kgf/cm ²	98066.5	98.0665	0.098066	1	735.559	14.2233	0.980665	28.95979
1mmHg	133.32	0.13332	0.000133	0.001359	1	0.019336	0.001333	0.03937
1psi	6895	6.985	0.006895	0.07031	51.7157	1	0.06895	2.036074
1bar	100000	100	0.1	1.01972	750.062	14.5038	1	29.52998
1inHg	3386.388	3.386388	0.003386	0.034530	25.4	0.491141	0.033863	1

⚠ 注意事项

1. 本产品适用于不腐蚀 SUS 316L 的介质。
2. 本产品使用环境避免高温。
3. 安装或拆卸本产品时请确保压力源停止，且输出线与控制器断开保证产品及人生安全。
4. 安装时请使用符合压力接口尺寸的部件连接，并确认密封良好以免造成测量误差或气体泄漏等问题。使用六角扳手锁紧，勿直接旋转本体，防止产品损坏。
5. 上电前请确认接线正确，比如过高的电压输入避免造成产品损伤。

DPS-6 系列

面板介绍

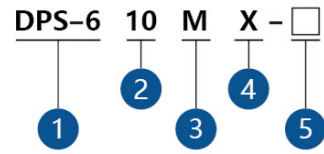


序号	名称
1	主显示区 (压力 / 功能菜单)
2	开关输出指示灯
3	上调整按键
4	设定功能键
5	下调整按键
6	辅助显示区 (压力设定值)
7	压力单位

⚙ 技术参数

型号	DPS-601(混合压)	DPS-602(负压)	DPS-610(正压)
压力测量	测量范围 -100kPa~100kPa	-100kPa~0kPa	-100kPa~1000kPa
	设定范围 -100kPa~100kPa	-100kPa~0kPa	-100kPa~1000kPa
	耐压 500kPa	500kPa	1500kPa
	压力形式	不可燃、非腐蚀性气体，表压测量	
	测量精度	≤ ±2%F.S. (环境温度 25° C)	
	温度误差	≤ ±3%F.S. (温度范围 0~ 50° C)	
	测量模式	单点模式 迟滞模式 窗口模式	
压力接口	内螺纹 M5		
输入电源	电压范围	12~24VDC ±10%	
	消耗功率	40mA Max(无负载)	
输出信号	开关输出	NPN\PNP 集电极开路输出 输出电流: 最大 80mA	
	反应时间	可调, 最低 2.5ms	
	模拟输出	模拟电压输出 信号幅度: 1~5V 负载电阻: ≥ 1KΩ	
耐环境	IP 等级	IP40	
	环境温度	使用温度 0~50° C, 保存温度 -20~60° C	
	环境湿度	使用环境湿度 35~80%RH	
	绝缘电压	1000VAC	
	绝缘电阻	≥ 50MΩ, 500VDC	
	耐冲击	最大 100m/s ² , 3 轴 6 方向各 3 次	
	耐振动	10~150HZ, 全振幅 1.5mmXYZ3 轴各 2 小时	

订购码



1. 系列代号
DPS-6 系列数显式压力开关

2. 测量范围
01: -100~100kPa
02: -100~0kPa
10: -100~1000kPa

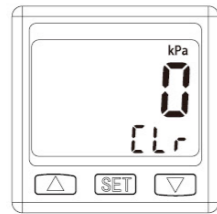
3. 压力接口
M: M5 内螺纹
R: R1/8 外螺纹 (M5 内螺纹)
N: NPT1/8 外螺纹 (M5 内螺纹)
G: G1/8 外螺纹 (M5 内螺纹)

4. 输出形式
X: NPN+PNP
V: NPN+PNP+1-5V
N: 2*NPN
P: 2*PNP
D: RS485 通讯

5. 选配
M: 选配面板
Z: 选配 L 型支架
S: 选配 S 型支架

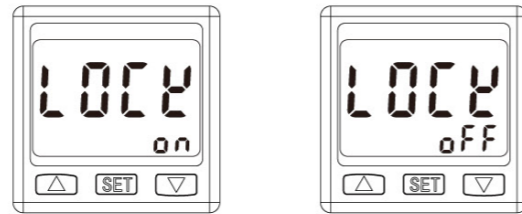
快捷功能

● 数据归零



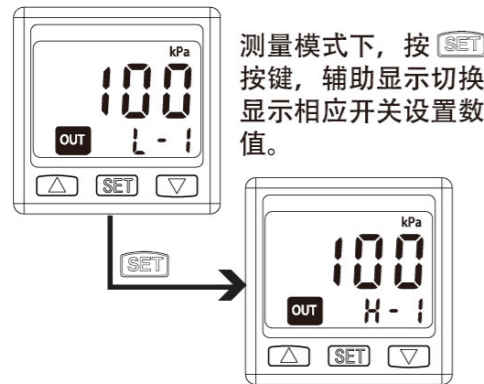
在测量模式下，同时按 + 直到显示如图画面，完成回零动作。

● 按键锁定与开锁

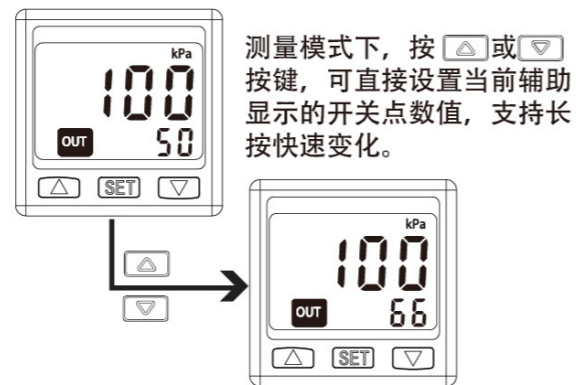


按键锁定：测量模式下，同时按 + + 直到显示锁图标然后放开。
按键解锁：测量模式下，同时按 + + 直到去除锁图标然后放开。

● 简易设置功能



测量模式下，按 按键，辅助显示切换显示相应开关设置数值。



测量模式下，按 或 按键，可直接设置当前辅助显示的开关点数值，支持长按快速变化。

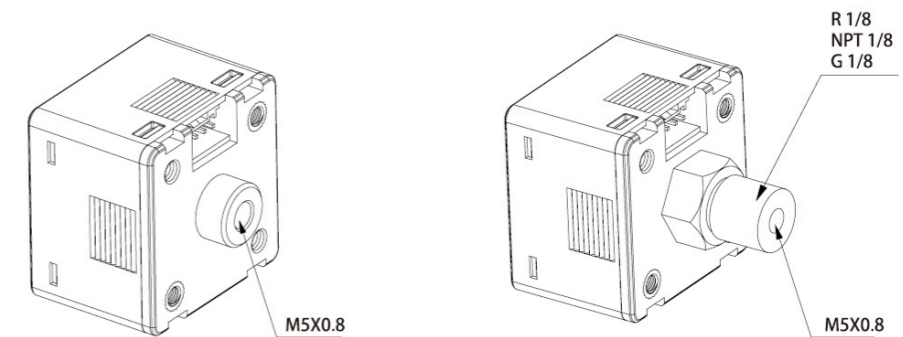
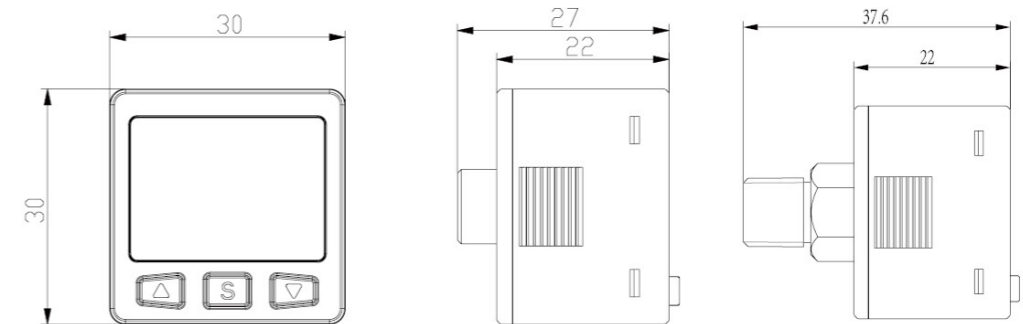
接线方式



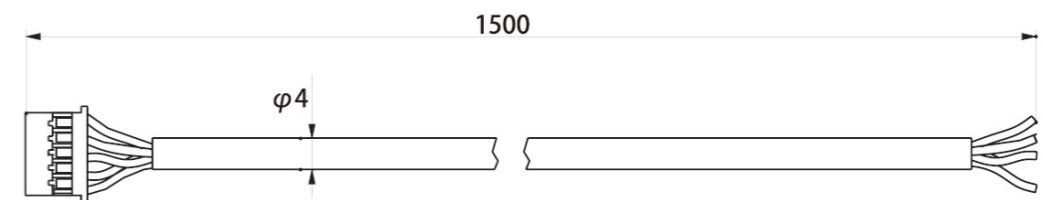
*X: 为4芯导线
V: 为5芯导线

安装尺寸 (mm)

● 外观尺寸 & 压力接口

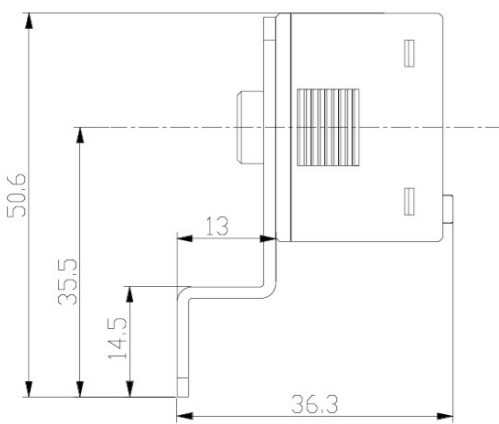
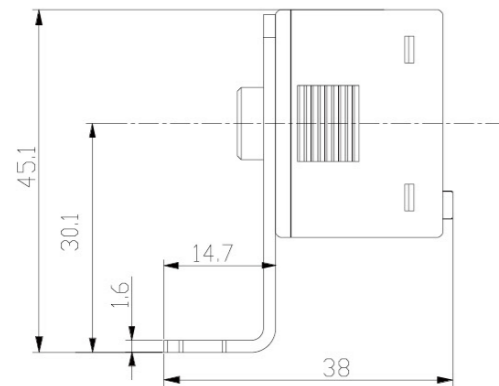
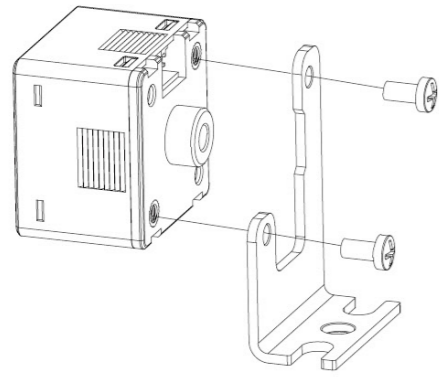


● 导线尺寸

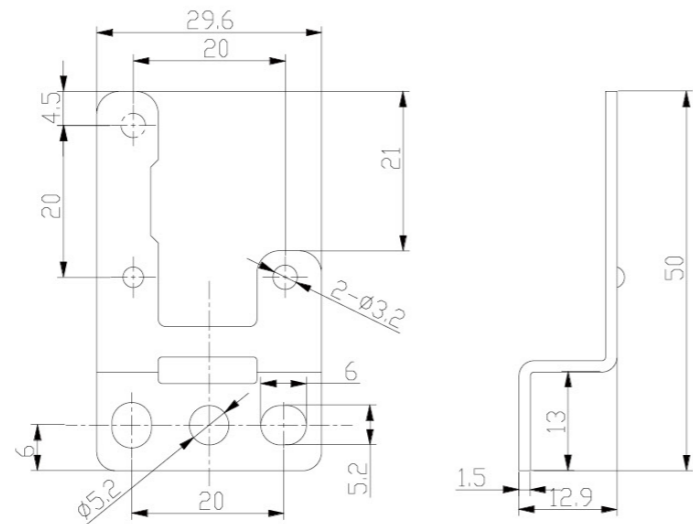
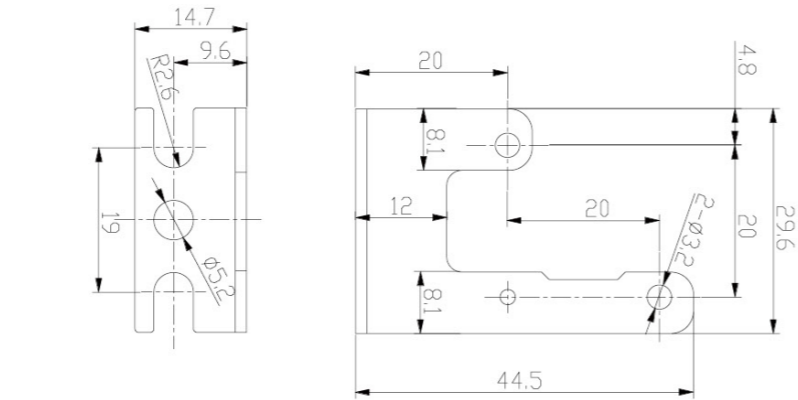
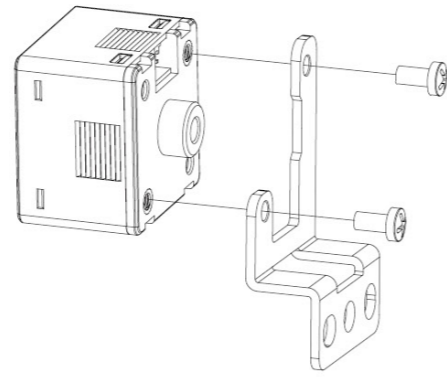


安装支架

L型支架

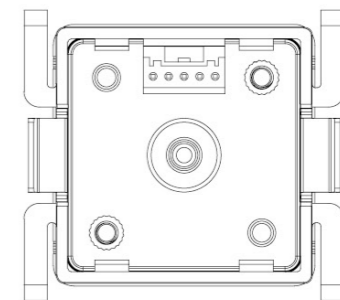
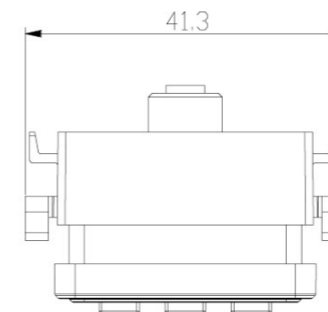
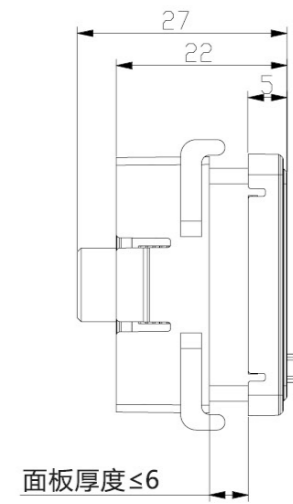
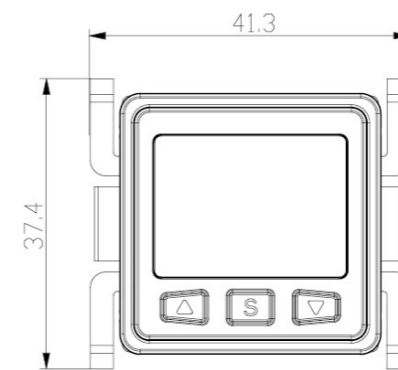
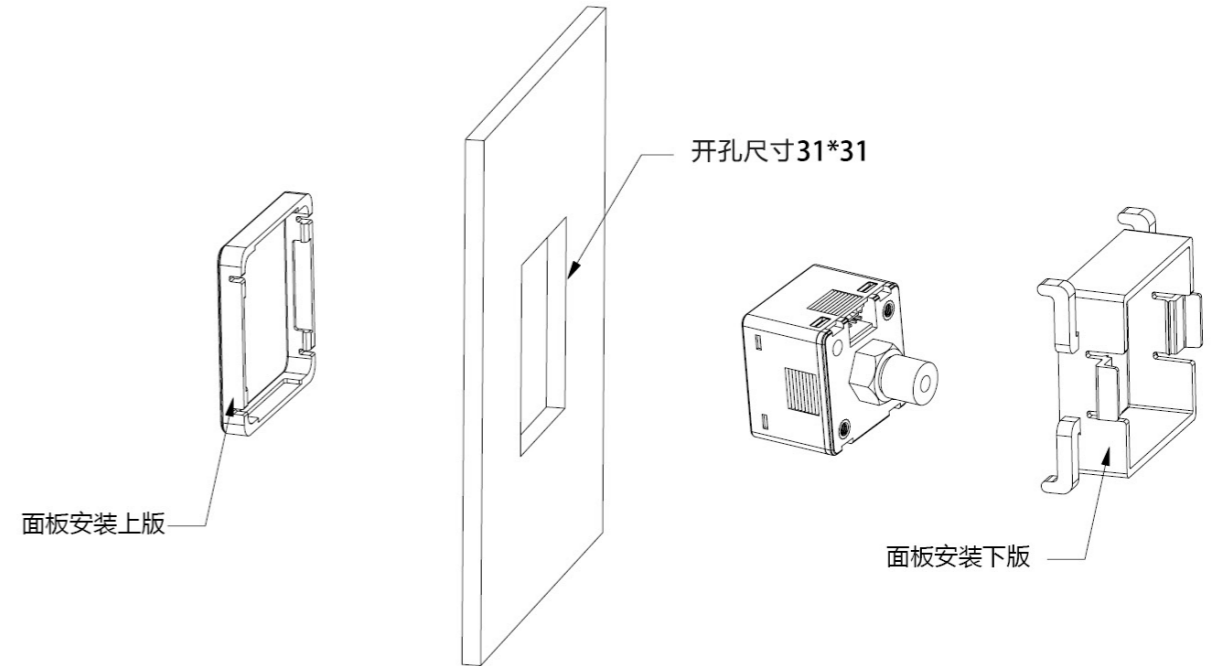


S型支架

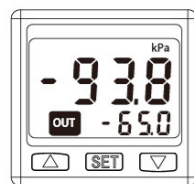


尺寸图 (mm)

● 面板支架: M



操作说明 (标准功能界面)



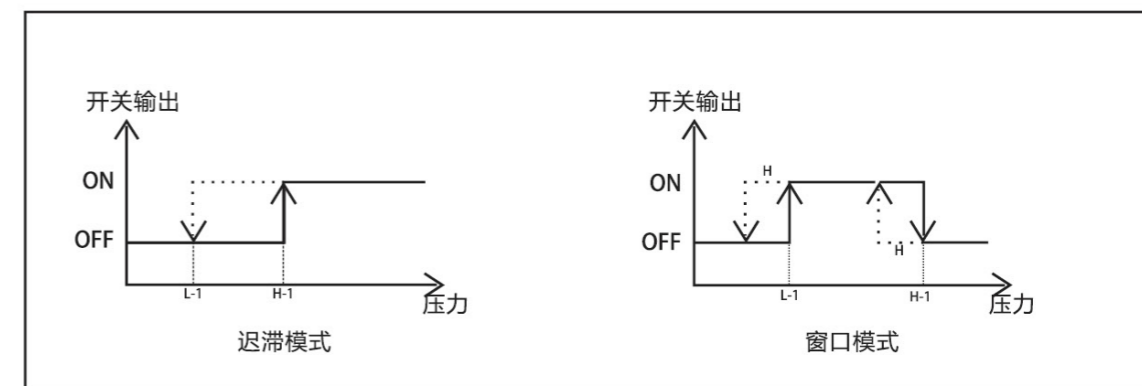
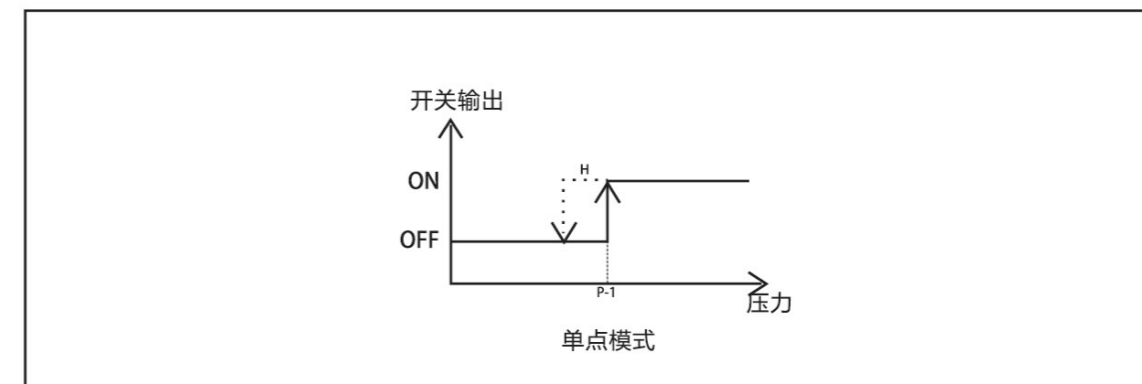
测量模式下按 **SET** 2秒进入标准功能界面设置。
按 **▲** 或 **▼** 进行切换, 按 **SET** 进入设置。



错误码说明

错误提示符	问题原因	解决方法
Err 1	超出置零范围	置零范围限制 10%F.S. 请勿超值设置
Err 4	开关设置逻辑不正确	L-1 值必须 < H-1 值
Err 5	存储数据异常	芯片异常需要维修
HHHH	压力超量程	请将气源压力下调到量程范围内

常开状态下各模式输出函数图



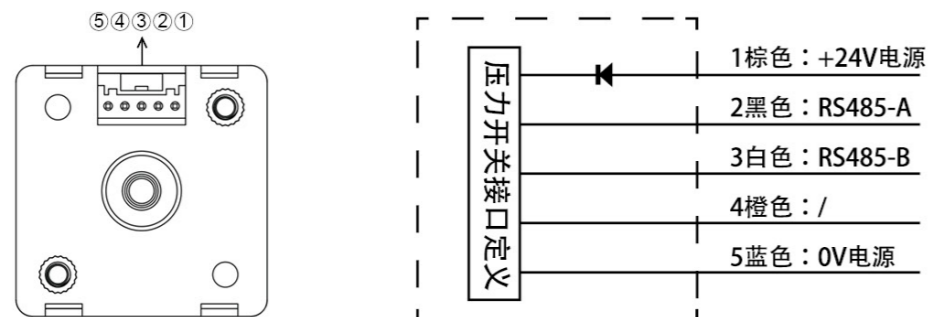
From	To	Pa	kPa	MPa	kgf/cm ²	mmHg	psi	bar	inHg
1Pa		1	0.001	0.000001					
1kPa		1000	1	0.001	0.010197	7.500616	0.145038	0.01	0.2953
1MPa		1000000	1000	1	10.197	7500.616	145.038	10	295.2998
1kgf/cm ²		98066.5	98.0665	0.098066	1	735.559	14.2233	0.980665	28.95979
1mmHg		133.32	0.13332	0.000133	0.001359	1	0.019336	0.001333	0.03937
1psi		6895	6.985	0.006895	0.07031	51.7157	1	0.06895	2.036074
1bar		100000	100	0.1	1.01972	750.062	14.5038	1	29.52998
1inHg		3386.388	3.386388	0.003386	0.034530	25.4	0.491141	0.033863	1

⚠ 注意事项

1. 本产品仅适用于气体压力测量, 截止不应含有腐蚀性或可燃性气体。
2. 本产品使用环境避免高温高湿。
3. 安装或拆卸本产品时请确保压力源停止, 且输出线与控制器断开, 保证产品及人生安全。
4. 安装时请使用符合压力接口尺寸的部件连接, 并确认密封良好, 以免造成测量误差或气体泄漏等问题。
5. 锁紧压力开关式, 请勿直接旋转产品本体, 导致产品损坏。可以使用六角扳手等工具, 合适的扭力防止产生螺纹滑牙、本体破裂等故障。
6. 上电前请确认接线正确, 比如过高的电压输入避免造成产品损伤。

MODBUS 通讯协议 – 操作说明

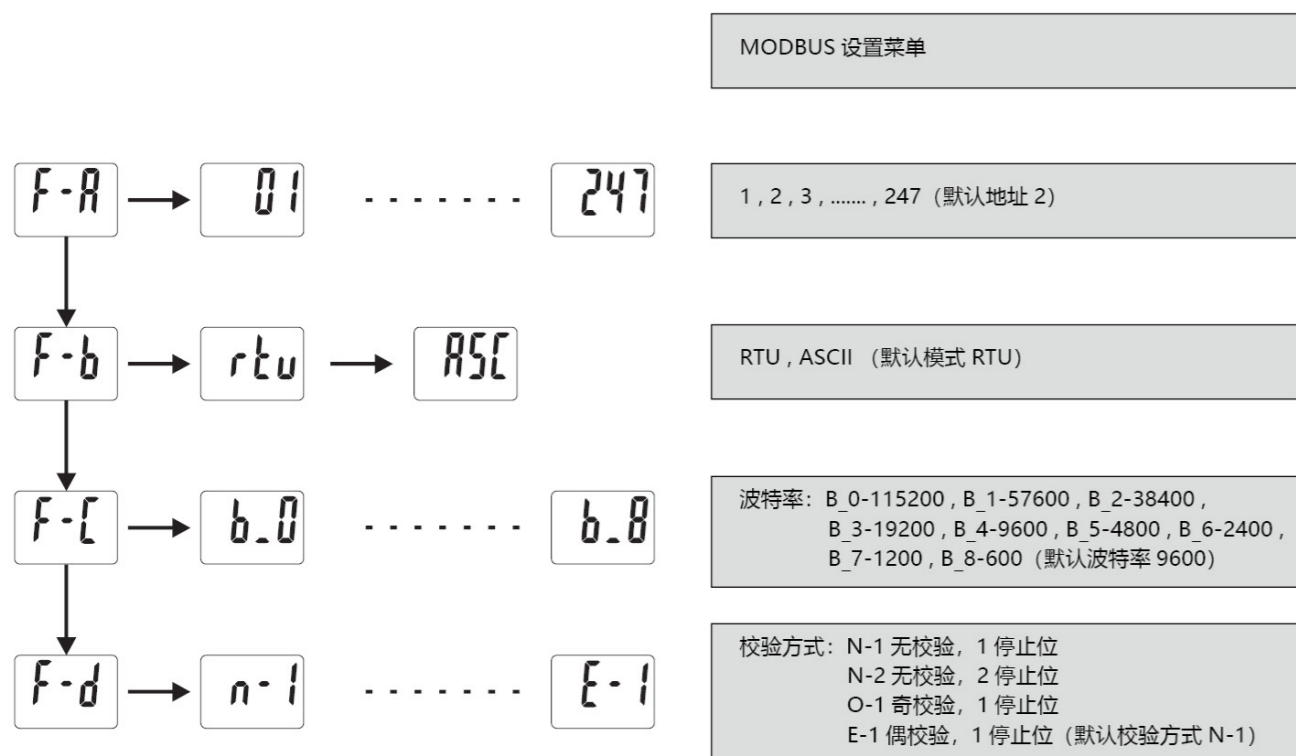
接线方式



注：线的颜色代表我司配置的导线附件的属性

从机设置

测量模式下长按 **[S]** 键 2 秒进入标准功能界面设置，按 **[▼]** 键或者 **[▲]** 键进行切换，按 **[S]** 键进入设置，其中 F-A/F-B/F-C/F-D 为 MODBUS 相关功能设置菜单。



寄存器说明

名称	功能描述	内部地址	协议地址	功能码
归零设置	写 1 将压力开关显示压力置零 压力置零范围 10% 满量程	40004	0x03	读 / 写 (03, 06)
读取压力	读取压力开关实际压力	30001	0x00	只读 (04)

通讯实例

DPS MODBUS 通讯设置
地址: 02 (RS485)
模式: RTU
波特率: B_4 9600
校验方式: O_1 奇校验, 1 停止位

(1) 读取实际压力 (实例读取到的压力数值为 100Kpa)

主机发送数据:

设备地址	功能码	寄存器地址	寄存器个数	校验码
02	04	00 00	00 01	31 F9

从机返回数据:

设备地址	功能码	寄存器地址	数据	校验码
02	04	02	00 64	FC DB

(2) 显示压力置零

主机发送数据:

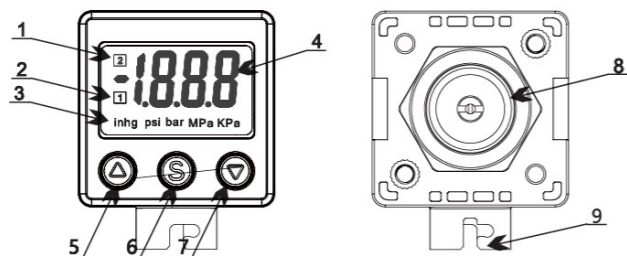
设备地址	功能码	寄存器地址	数据	校验码
02	06	00 03	00 01	B8 39

从机返回数据:

设备地址	功能码	寄存器地址	数据	校验码
02	06	00 03	00 01	B8 39

DPS-7 系列

面板介绍

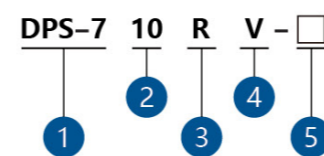


序号	名称
1	开关输出指示灯
2	开关输出指示灯
3	压力单位
4	主显示区 (压力 / 设置)
5	向上调整键
6	设定功能键
7	向下调整键
8	压力接口
9	电气接口

技术参数

型号	DPS-701	DPS-702(负压)	DPS-710	
压力测量	测量范围	-100kPa~100kPa	-100kPa~0kPa	-0.1MPa~1MPa
	设定范围	-100kPa~100kPa	-100kPa~0kPa	-0.1MPa~1MPa
	耐压	500kPa	500kPa	1.5MPa
	压力形式	表压测量		
	测量精度	≤ ±2%F.S. (环境温度 25°C)		
	温度误差	≤ ±3%F.S. (温度范围 0~ 50°C)		
测量模式	单点模式			
	迟滞模式			
	窗口模式			
压力显示	基本描述	LCD 显示, 4 位测量数值, 单位显示, 输出状态显示		
	显示模式	可调背光, 共 4 组显示模式		
输入电源	电压范围	DC 24V 10%		
	消耗功率	40mA Max(无负载)		
输出信号	晶体管输出	NPN 集电极开路输出	PNP 集电极开路输出	
		输出电流: 80mA MAX 内部压降: ≤ 1V	输出电流: 80mA MAX 内部压降: ≤ 1V	
	模拟信号输出	模拟电压输出	模拟电流输出	
		信号幅度: 1~5V 负载电阻: ≥ 1KΩ	信号幅度: 4~20mA 负载电阻: ≤ 400KΩ	
反应时间	可调: 2.5ms、20ms、100ms、500ms、1000ms、1500ms、			
短路保护	有			
耐环境	IP 等级	IP65		
	环境温度	使用温度 0~50°C, 保存温度 -20~60°C		
	环境湿度	使用环境湿度 35~80%RH		
	绝缘电压	1000VAC		
	绝缘电阻	≥ 50MΩ, 500VDC		
	耐冲击	最大 100m/s², 3 轴 6 方向各 3 次		
耐振动	10~150HZ, 全振幅 1.5mmXYZ3 轴各 2 小时			

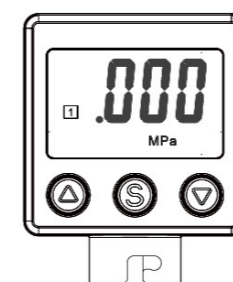
订购码



- 系列代号**
DPS-7: 7 系 IP65 防水
- 测量范围**
01: -100~100KPa
02: -100~0kPa
10: -100~1000KPa
- 压力接口**
M: M5 内螺纹
R: R1/8 外螺纹 (M5 内螺纹)
N: NPT1/8 外螺纹 (M5 内螺纹)
G: G1/8 外螺纹 (M5 内螺纹)
- 输出形式**
V: 2*NPN+1~5V 输出
W: 2*PNP+1~5V 输出
A: 2*NPN+4~20mA 输出
B: 2*PNP+4~20mA 输出
- 选配**
M: 选配面板
N: 面板 + 防尘罩
Z: 选配 L 型支架
S: 选配 S 型支架

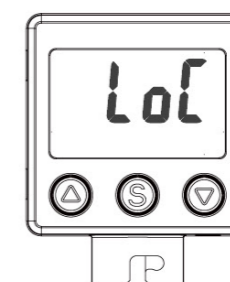
快捷功能

• 数据归零



在测量模式下,同时按 Δ + ∇ 直到显示 "0.0"。然后放开结束归零。
PS:归零范围为 10%F.S.

• 按键锁定与开锁

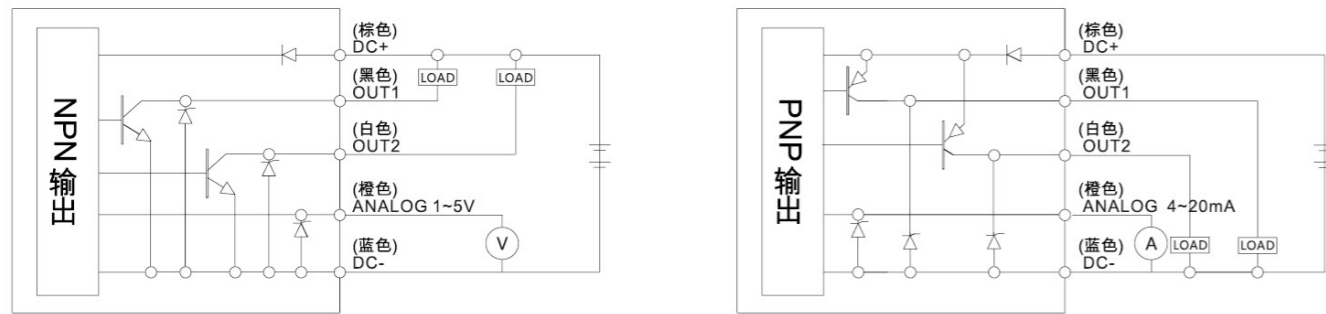


按键锁定: 测量模式下, 同时按 Δ + $\$$ + ∇ 直到显示LOC放开。
按键解锁: 测量模式下, 同时按 Δ + $\$$ + ∇ 直到显示UNL放开。

• 简易设置功能

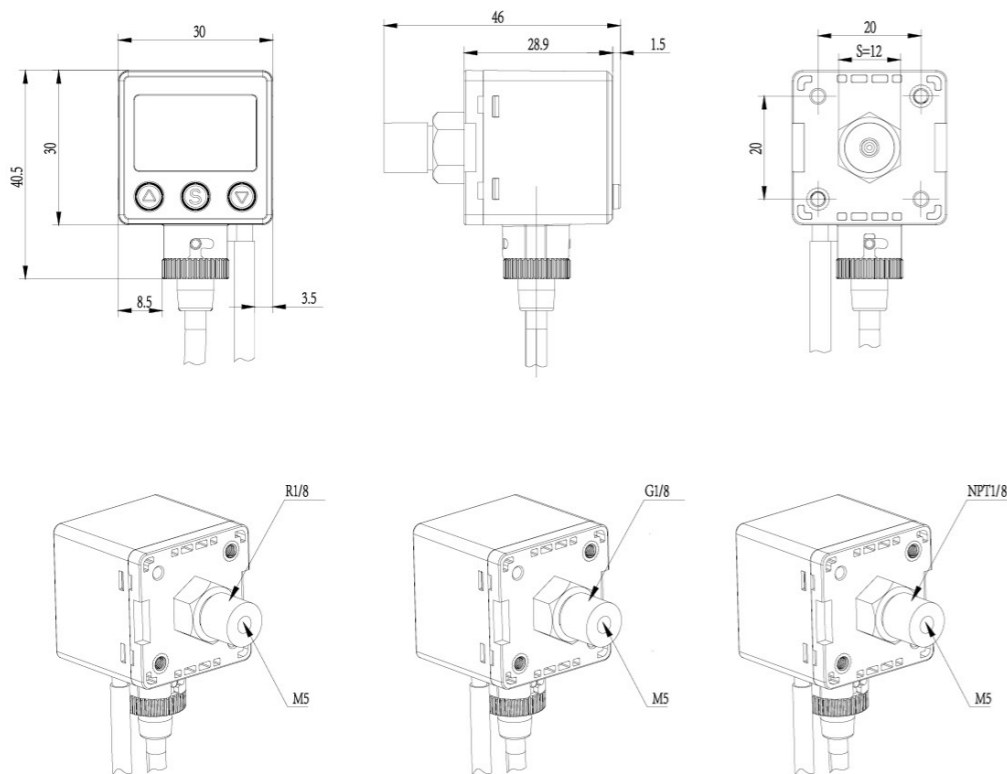


接线方式

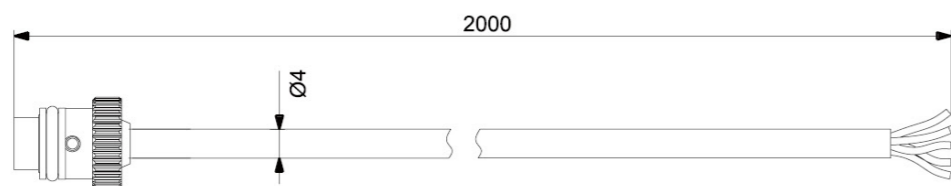


安装尺寸 (mm)

● 外观尺寸 & 压力接口

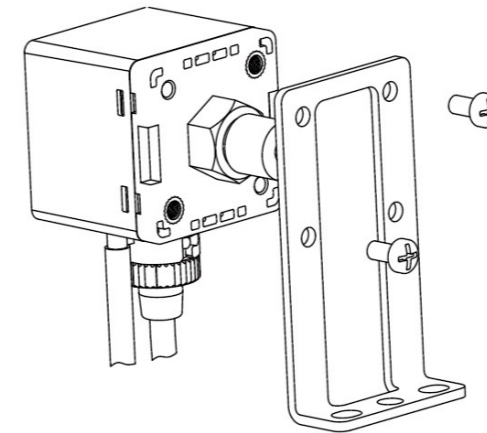


● 导线尺寸

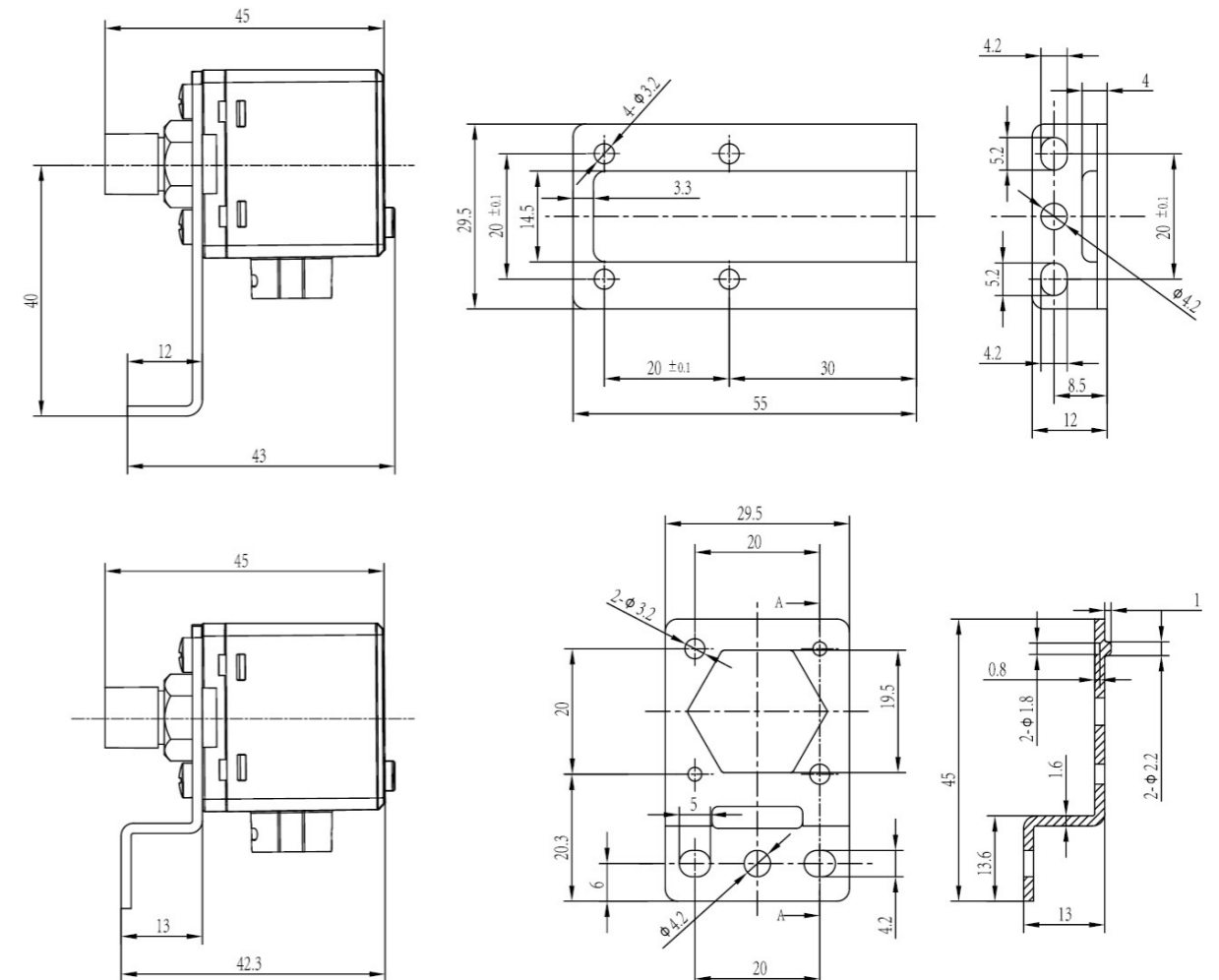
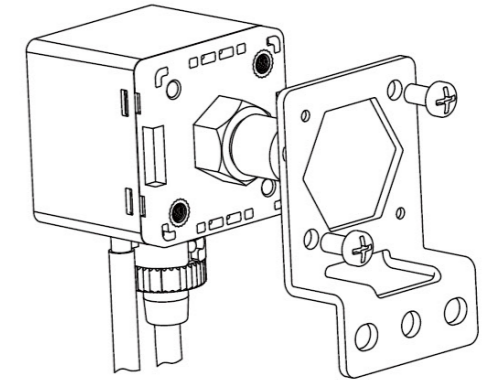


安装支架

L型支架

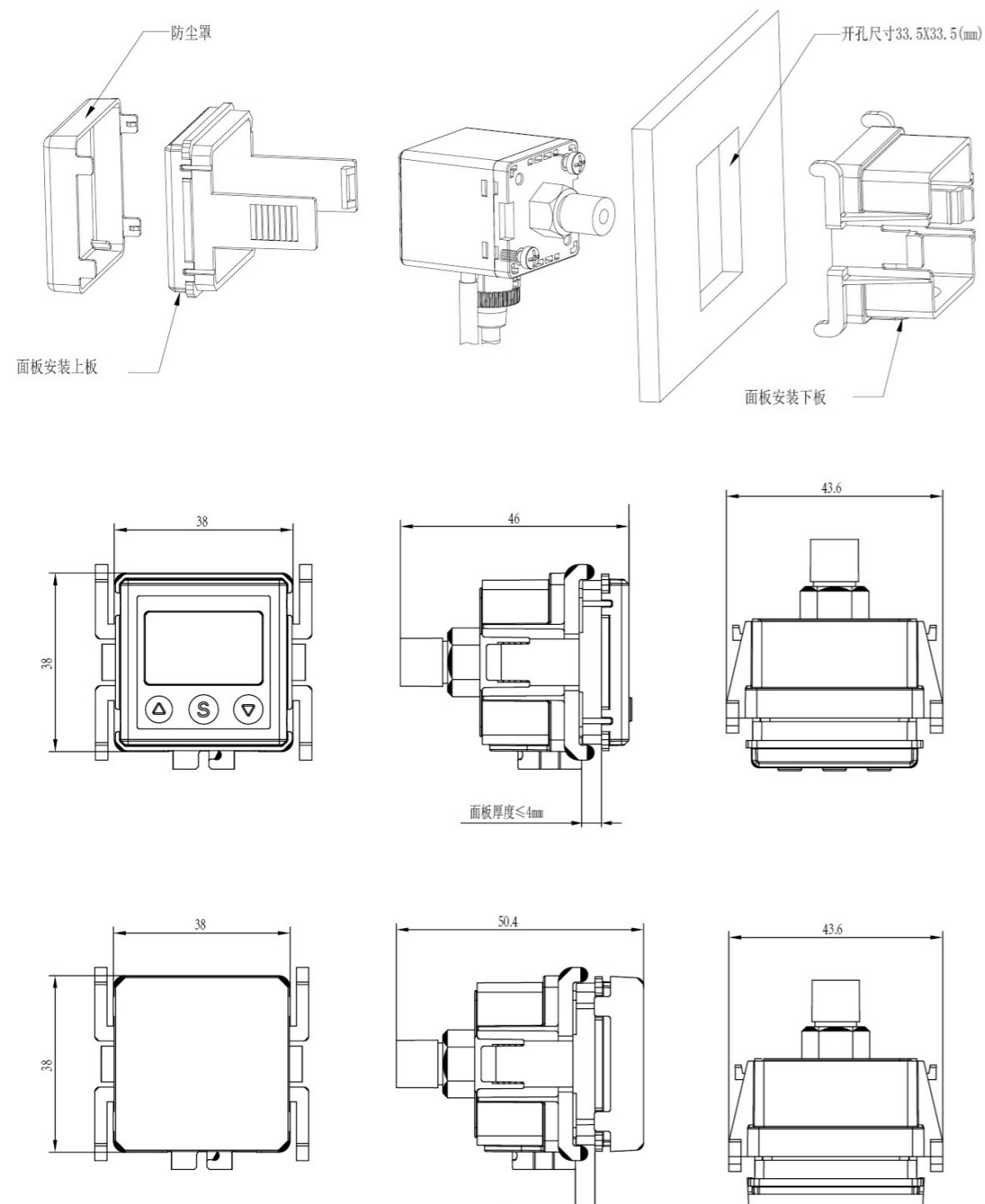


S型支架



尺寸图 (mm)

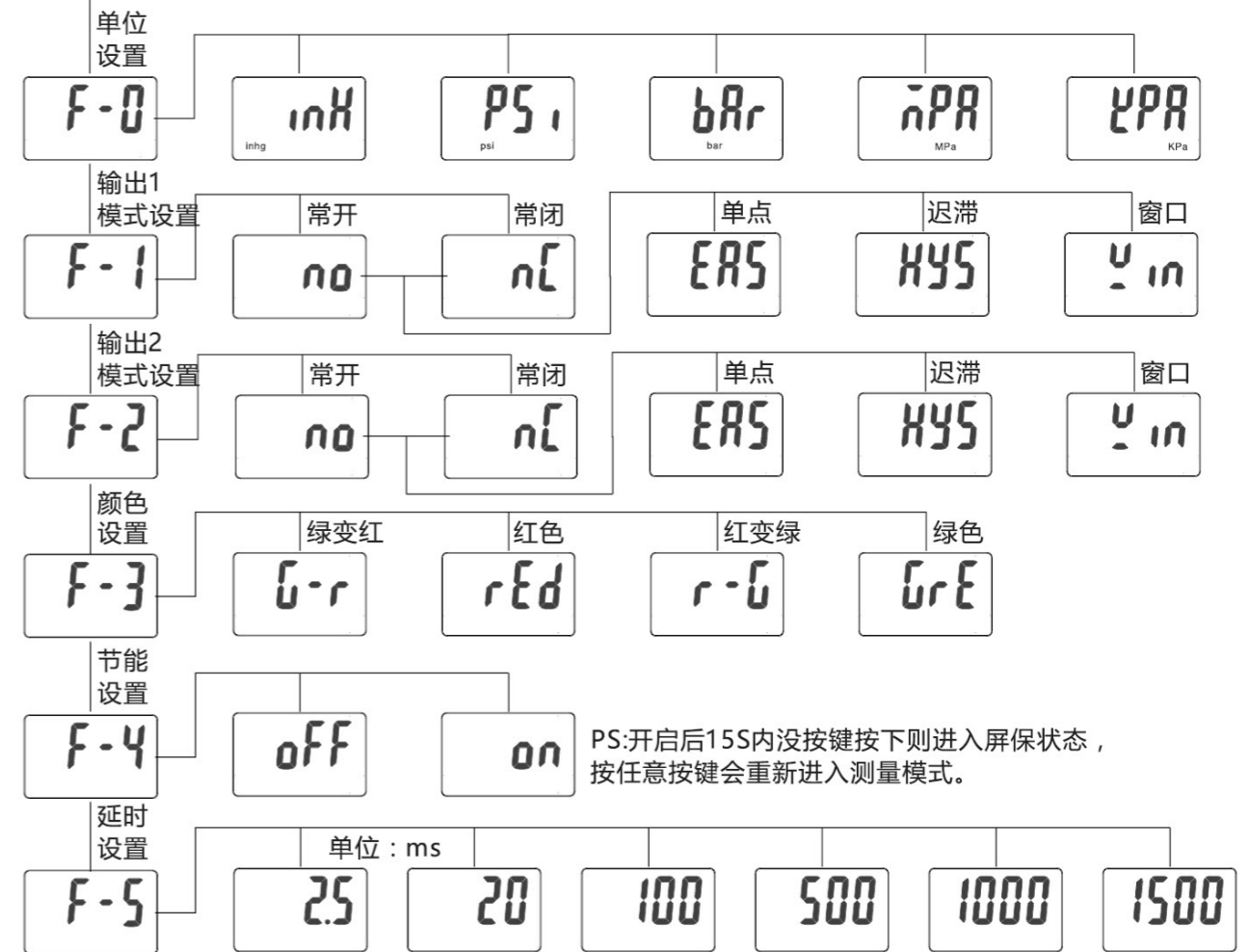
● 面板支架: M



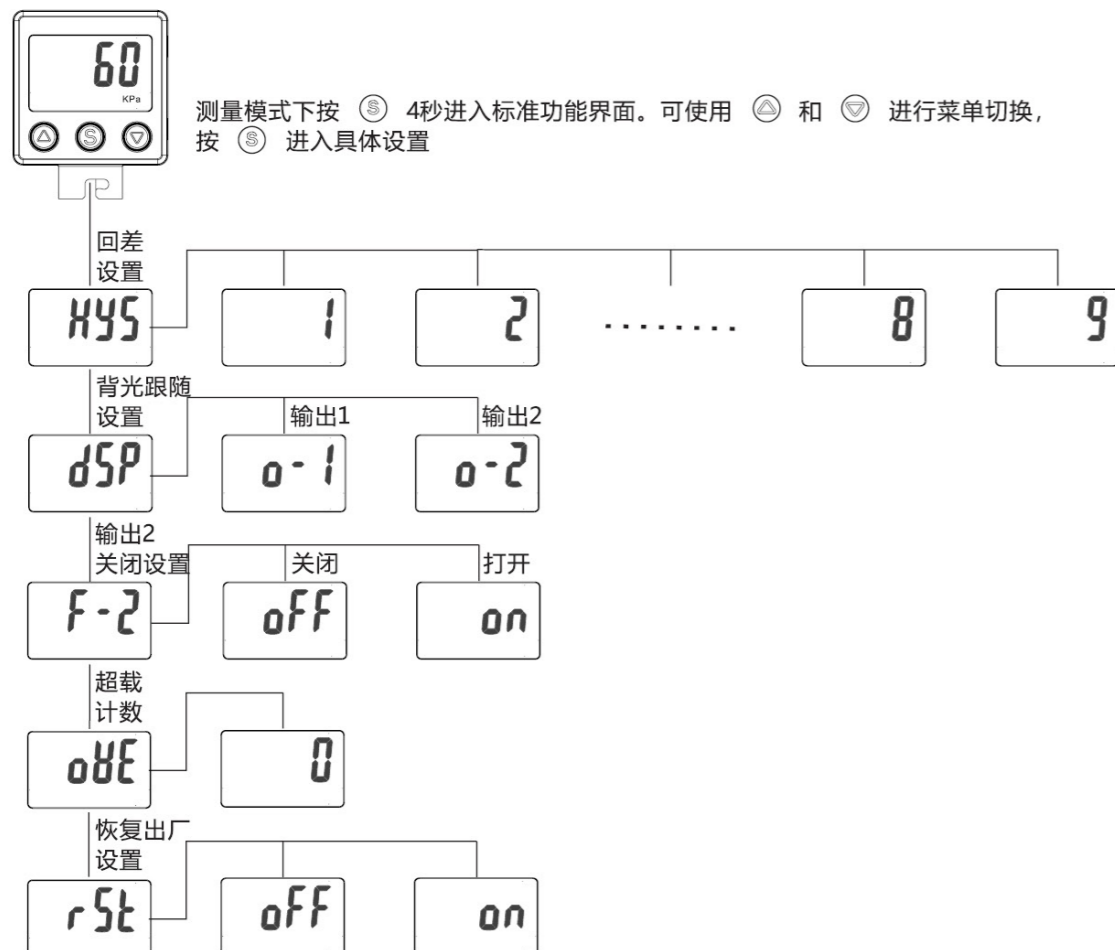
操作说明 (标准功能界面)



测量模式下按 **S** 2秒进入标准功能界面。可使用 **▲** 和 **▼** 进行菜单切换，按 **S** 进入具体设置。



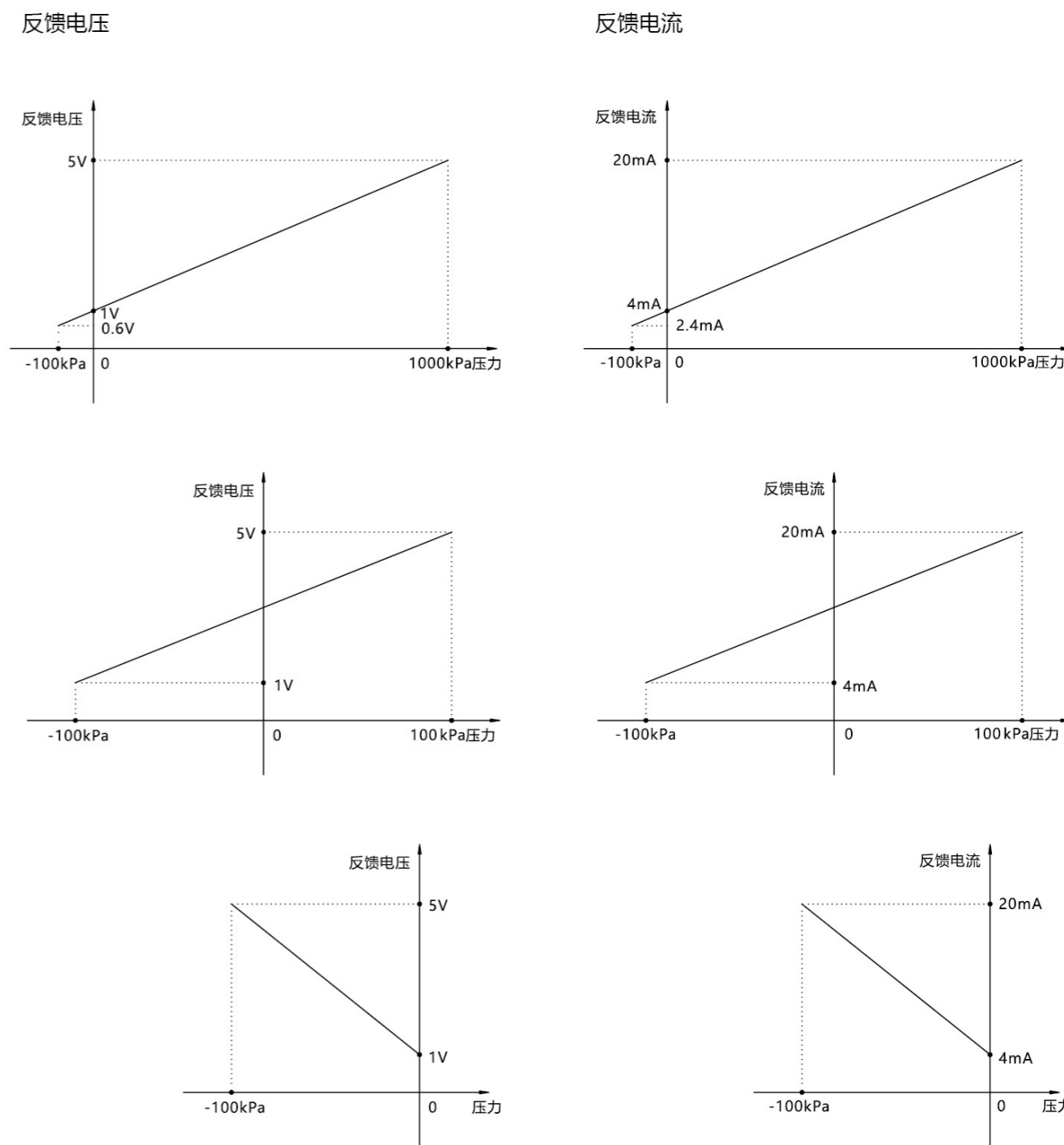
操作说明 (标准功能界面)



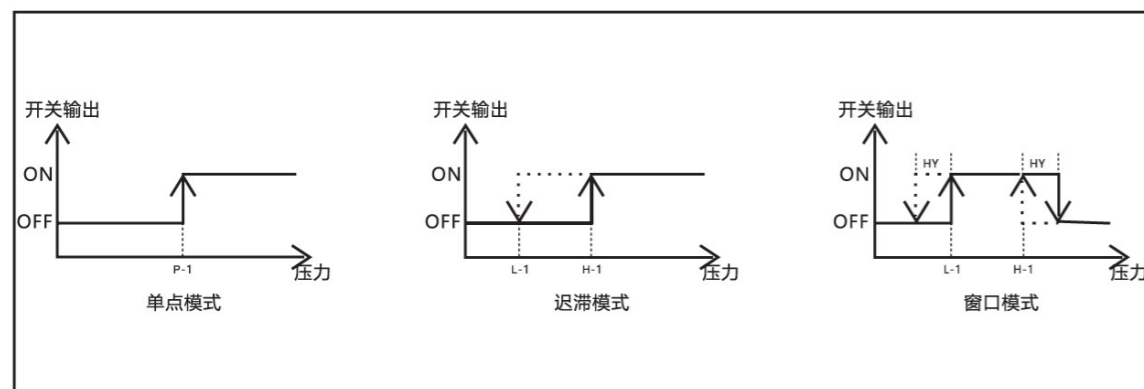
错误码说明

错误提示符	问题原因	解决方法
E-1	超出置零范围	置零范围限制 10%F.S. 请勿超值设置
E-2	开关输出电流大	请检查黑色输出线是否存在短路负载大等问题
E-3	开关输出电流大	请检查白色输出线是否存在短路负载大等问题
E-5	存储数据异常	芯片异常需维修
HHH	压力超量程	请将气源压力下调到量程范围内

压力 - 电信号反馈曲线图



常开状态下各模式输出函数图



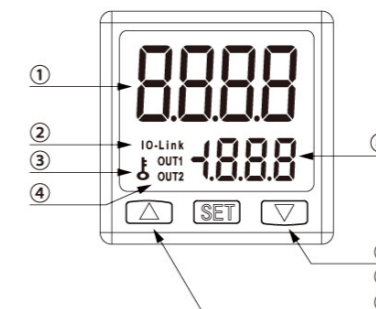
From \ To	Pa	kPa	MPa	kgf/cm ²	mmHg	psi	bar	inHg
1Pa	1	0.001	0.000001	/	/	/	/	/
1kPa	1000	1	0.001	0.010197	7.500616	0.145038	0.01	0.2953
1MPa	1000000	1000	1	10.197	7500.616	145.038	10	295.2998
1kgf/cm ²	98066.5	98.0665	0.098066	1	735.559	14.2233	0.980665	28.95979
1mmHg	133.32	0.13332	0.000133	0.001359	1	0.019336	0.001333	0.03937
1psi	6895	6.985	0.006895	0.07031	51.7157	1	0.06895	2.036074
1bar	100000	100	0.1	1.01972	750.062	14.5038	1	29.52998
1inHg	3386.388	3.386388	0.003386	0.034530	25.4	0.491141	0.033863	1

⚠ 注意事项

1. 本产品使用环境避免高温。
2. 安装或拆卸本产品时请确保压力源停止，且输出线与控制器断开保证产品及人生安全。
3. 安装时请使用符合压力接口尺寸的部件连接，并确认密封良好以免造成测量误差或气体泄漏等问题。请勿直接旋转产品本体锁紧螺纹。
4. 上电前请确认接线正确，比如过高的电压输入避免造成产品损伤。

DPS-8 系列 IO-Link

面板介绍

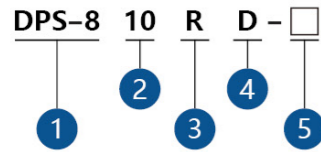


序号	名称
1	主显示区 (压力 / 功能菜单)
2	IO-Link 通讯指示
3	锁频指示符
4	开关输出指示灯
5	上调整按键
6	设定功能键
7	下调整按键
8	辅助显示区 (压力设定值)

⚙ 技术参数

型号	DPS-801 混合压	DPS-810 正压
压力测量	<ul style="list-style-type: none"> 测量范围: -100kPa~100kPa 设定范围: -100kPa~100kPa 耐压: 500kPa 压力形式: 不可燃、非腐蚀性气体, 表压测量 测量精度: ≤ ±2%F.S. (环境温度 25°C) 温度误差: ≤ ±3%F.S. (温度范围 0~50°C) 测量模式: 单点模式, 迟滞模式, 窗口模式 	<ul style="list-style-type: none"> 测量范围: -0.1MPa~1MPa 设定范围: -0.1MPa~1MPa 耐压: 1500kPa
压力接口	外螺纹 R1/8、G1/8、NPT1/8, 内螺纹 M5	
压力显示	LCD 显示, 4 位测量数值, 单位显示, 输出状态显示	
输入电源	<ul style="list-style-type: none"> 电压范围: 12~24VDC ±10% 消耗功率: 40mA Max(无负载) 	
输出信号	<ul style="list-style-type: none"> 开关输出: NPN/PNP 集电极开路输出、推挽输出, 输出电流: 最大 250mA 反应时间: 可调, 最低 2.5ms 通讯方式: 模式: IO-Link, 版本: V1.1, 通讯速度: COM2 (38.4kbps), 设定文件: IODD 文件, 最小循环时间: 2.5ms, 过程数据长度: 输入 2 字节, 输出 0 字节, Vendor ID: 1524 (0x5F4) 	
耐环境	<ul style="list-style-type: none"> IP 等级: IP40 环境温度: 使用温度 0~50°C, 保存温度 -20~60°C 环境湿度: 使用环境湿度 35~80%RH 绝缘电压: 1000VAC 绝缘电阻: ≥ 50MΩ, 500VDC 耐冲击: 最大 100m/s², 3 轴 6 方向各 3 次 耐振动: 10~150HZ, 全振幅 1.5mmXYZ3 轴各 2 小时 	

订购码



- 1. 系列代号**
DPS-8 系列数显式压力开关
- 2. 测量范围**
01: -100~100kPa
10: -100~1000kPa
- 3. 压力接口**
R: R1/8 外螺纹 (M5 内螺纹)
N: NPT 外螺纹 (M5 内螺纹)
G: G1/8 外螺纹 (M5 内螺纹)

- 4. 输出形式**
D: 2 路开关量 & IO-Link[®]
带 M12 航空插头
解释①: 开关量输出引脚与 IO-Link 引脚复用, 通道, 当 IO-Link 启用时, 开关量输出失效
- 5. 选配**
M: 选配面板
Z: 选配 L 型支架
S: 选配 S 型支架

接线方式



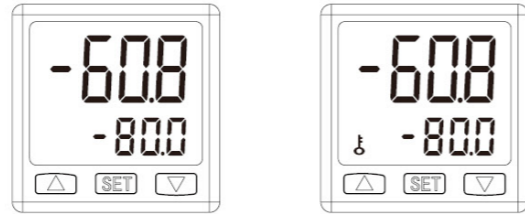
快捷功能

● 数据归零



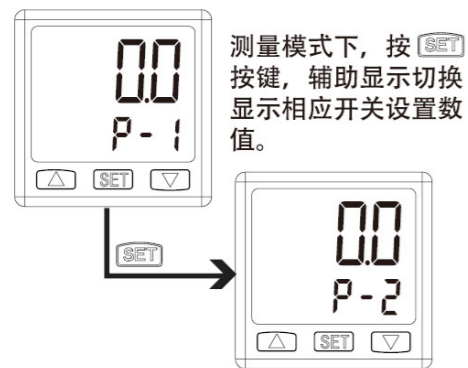
在测量模式下, 同时按 + 直到显示如图画面, 完成回零动作。

● 按键锁定与开锁

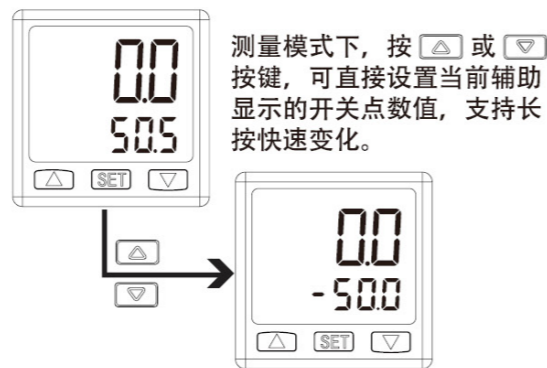


按键锁定: 测量模式下, 同时按 + 直到显示锁图标然后放开。
按键解锁: 测量模式下, 同时按 + 直到去除锁图标然后放开。

● 简易设置功能



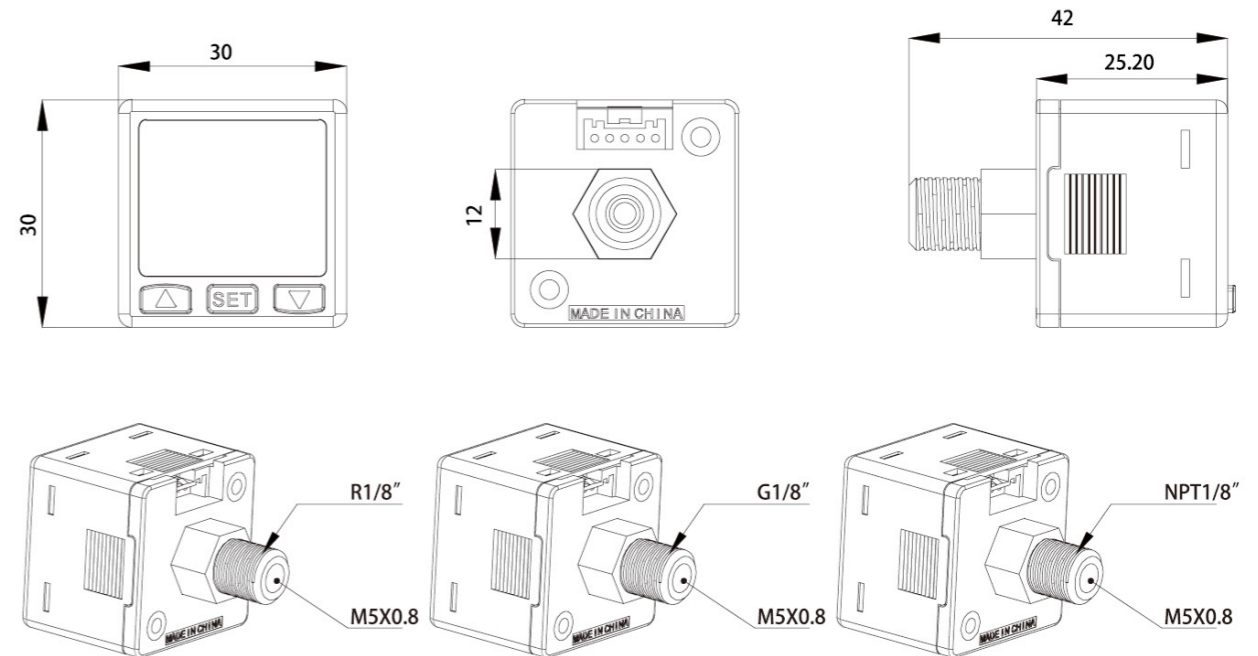
测量模式下, 按 按键, 辅助显示切换显示相应开关设置数值。



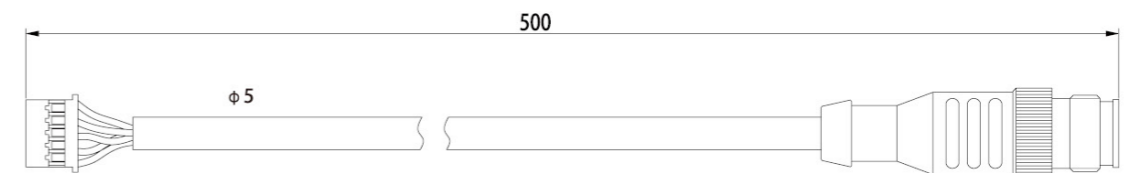
测量模式下, 按 或 按键, 可直接设置当前辅助显示的开关点数值, 支持长按快速变化。

安装尺寸 (mm)

● 外观尺寸 & 压力接口

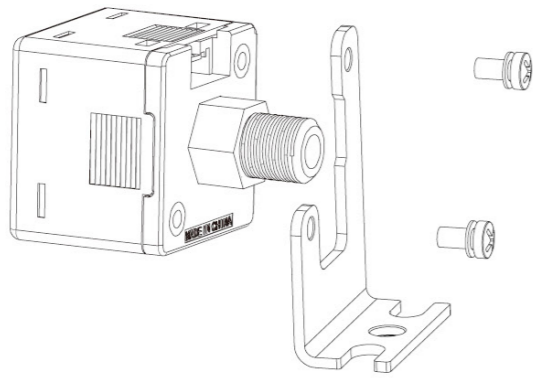


● 导线尺寸

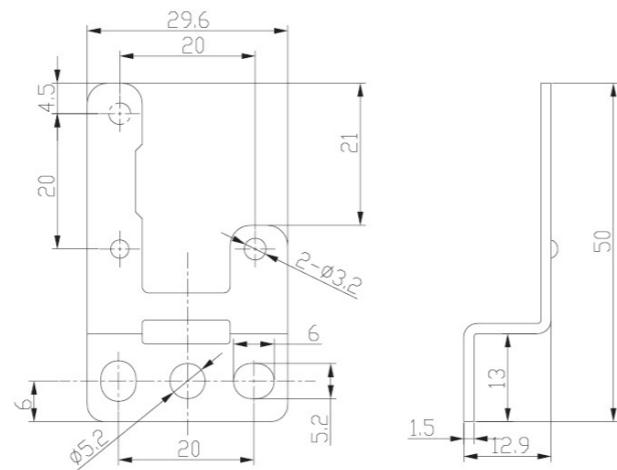
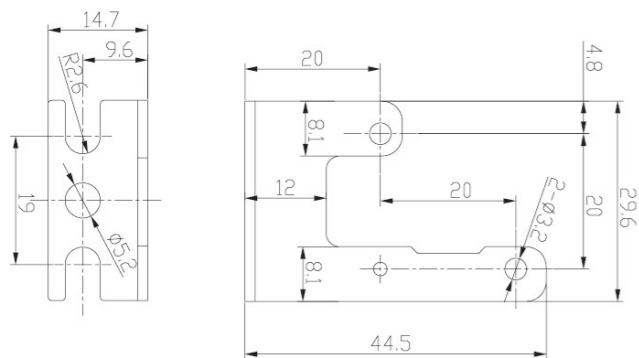
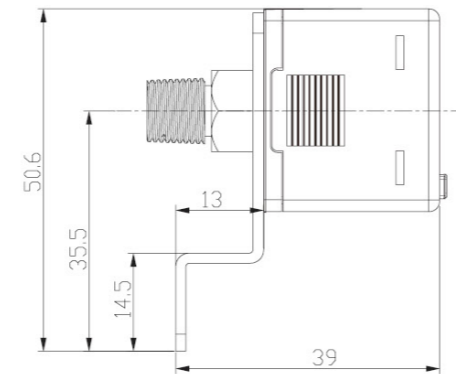
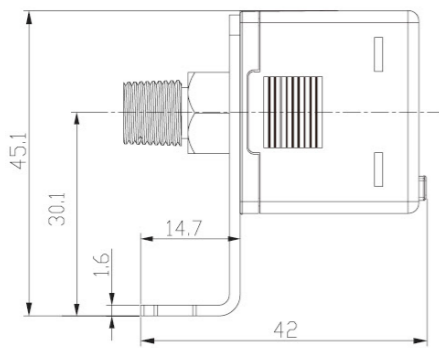
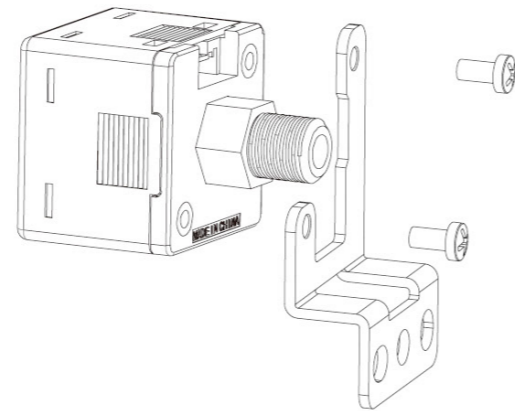


安装支架

L 型支架

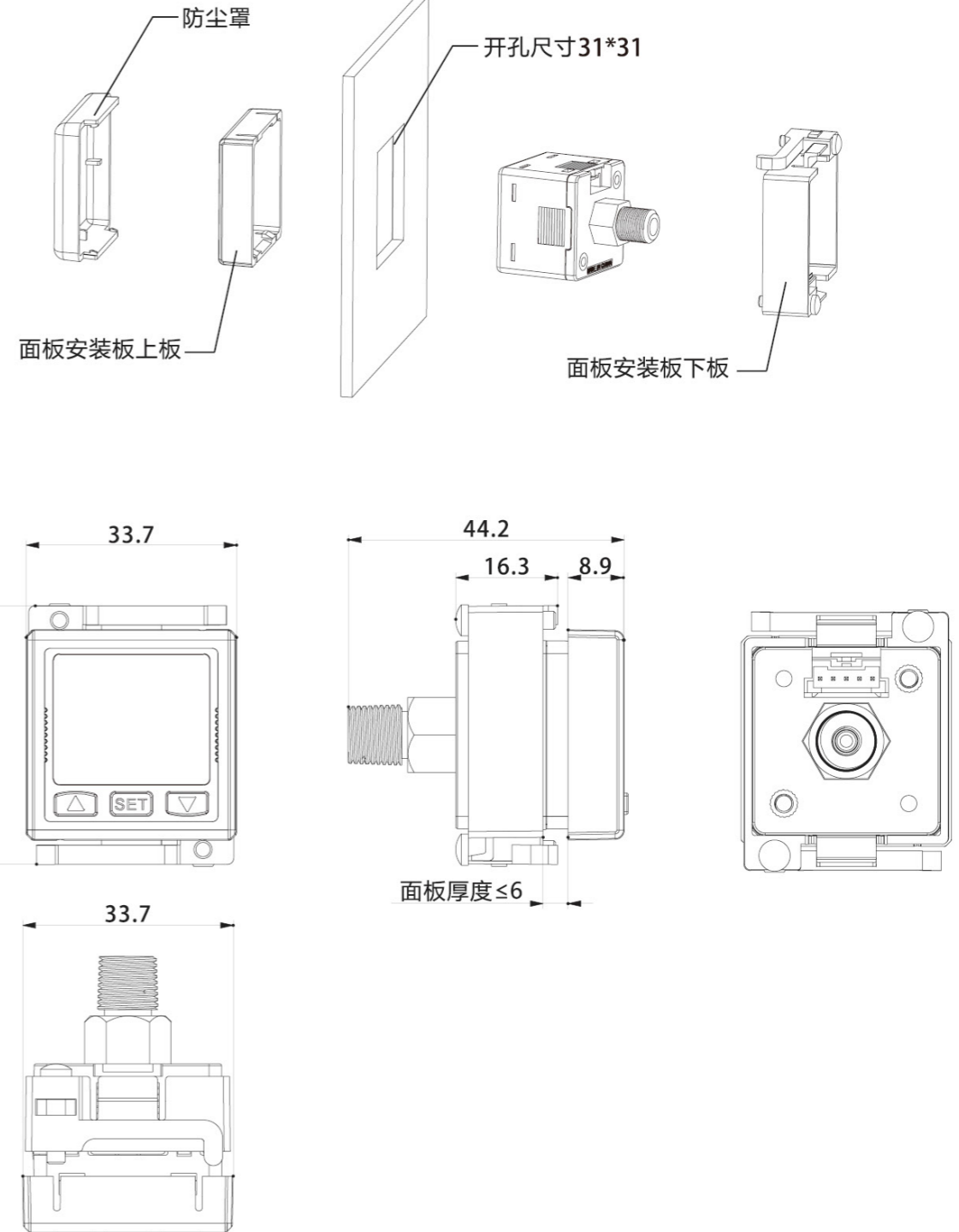


S 型支架



尺寸图 (mm)

● 面板支架: M



操作说明 (标准功能界面)

测量模式下按 **SET** 3秒进入标准功能界面设置。
按 **▲** 或 **▼** 进行切换，按 **SET** 进入下一项设置。

OUT1信号判定逻辑设置

单点模式: oPS
回差模式: HYS
比较模式: U in

OUT1输出信号逻辑设置

常开: no
常闭: nC

OUT2信号判定逻辑设置

off, oPS, HYS, U in

OUT2输出信号逻辑设置

no, nC

信号反应时间, 单位 (mS)

25, 25, 100, 250, 500, 1000, 1500

屏幕颜色设置

绿色: Grn
红色: rEd
输出时绿色: SoG
输出时红色: Sor

单位设置

kPa: kPa
kgf: kgf
psi: psi
bar: bar

CQ线开关输出, 输出类型选择

推挽输出: PPU
PNP输出: PnP
NPN输出: nPn

DO线开关输出, 输出类型选择

PPU, PnP, nPn

开关输出电流保护监控

50, 100, 200, 250

操作说明 (标准功能界面)

测量模式下按 **SET** 5秒进入高级功能界面设置。
按 **▲** 或 **▼** 进行切换，按 **SET** 进入下一项设置。

回差数值

0, 8
HYS, HYS
回差值, 可调1~8

背光显示关联输出

ot1, ot2
dSP, dSP

节能模式开启/关闭

SLP, SLP
off, on

恢复出厂设置

rSt, rSt
off, on

信号反应时间, 单位 (mS)

Fin, Fin
off, on

错误码说明

错误提示符	问题原因	解决方法
ER1	输出 1 短路 / 过流	关闭电压, 检查输出电路
ER2	输出 2 短路 / 过流	关闭电压, 检查输出电路
ER3	回零操作超范围	检查是否有外部压力
HHH/LLL	压力超量程	请在允许压力范围内使用
ER6~9	系统错误	断电重启, 若未恢复请联系售后送回原厂分析

