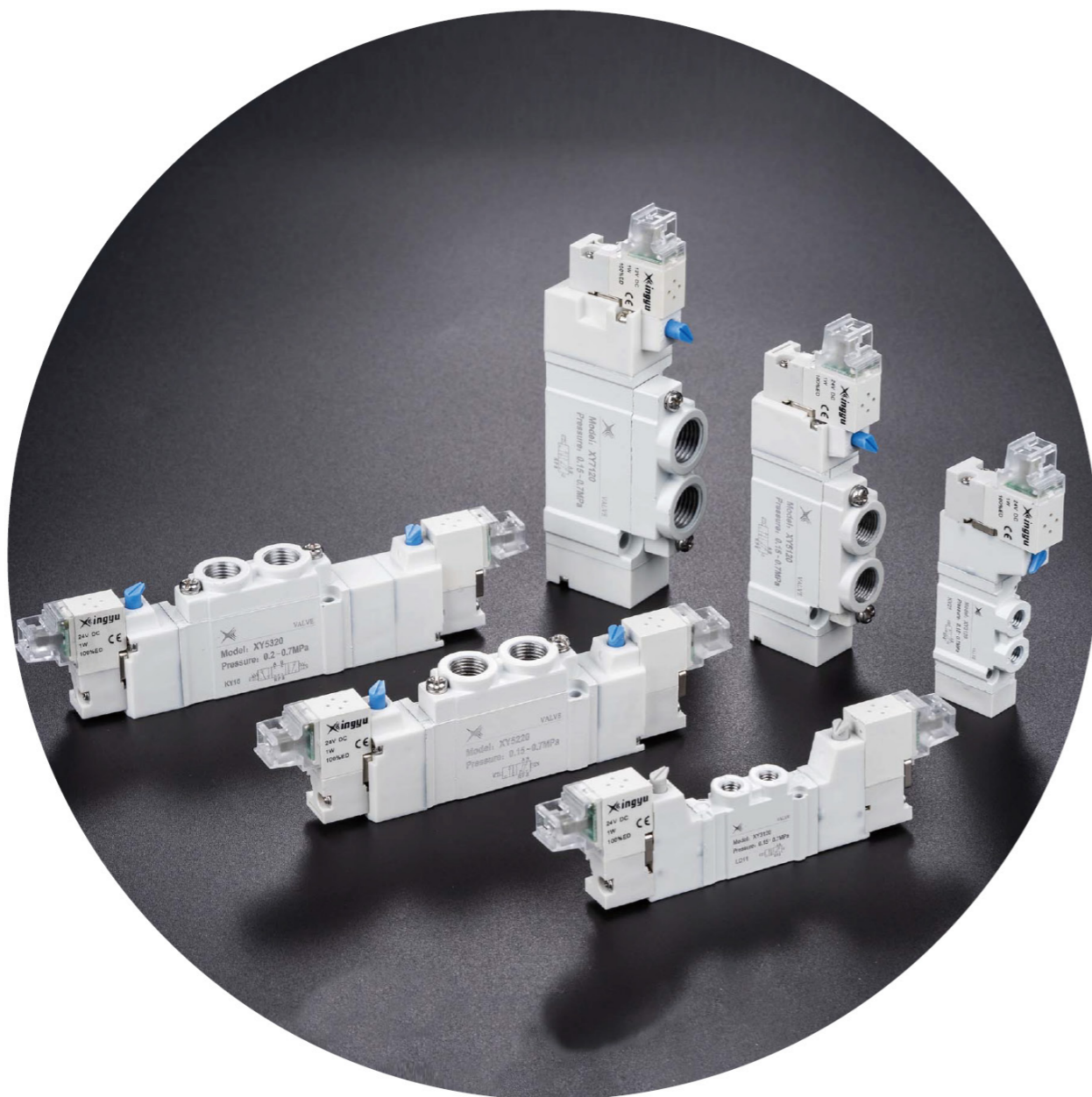


PREMIER QUALITY GLOBAL REPUTATION

专业品质 全球信赖

XINGYU ELECTRON(NINGBO)CO.,LTD.
www.xingyunb.com



XY系列低功耗 二位五通换向阀

- 先导式结构，复位可靠
- 节能高频，功率仅1W
- 节省空间，可集成安装
- 高速稳定的响应性



电·气控制元件

XY3000 系列



XY5000 系列



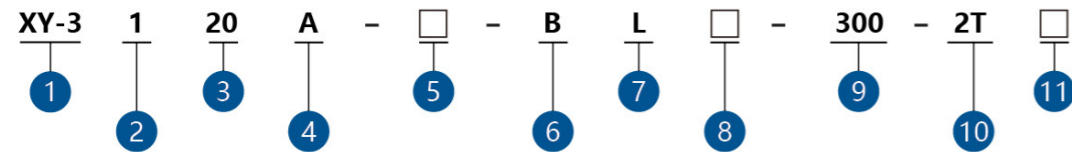
XY7000 系列



技术参数

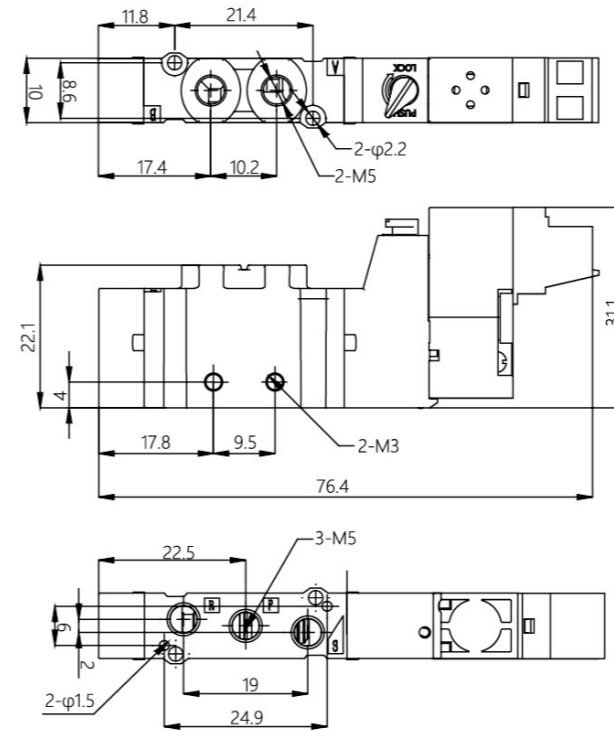
产品系列	XY 系列 五通电磁阀		
产品型号	XY3000/XY5000/XY7000		
产品规格	3000 系列	5000 系列	7000 系列
使用压力范围 MPa	二位五通	0.15 - 0.7	
	三位五通	0.2 - 0.7	
使用介质	经 40um 滤芯过滤过的压缩空气		
环境温度及介质温度 °C	-5~50 (但未冻结)		
接管口径	进气口 = 工作口 = 排气口 = M5	进气口 = 工作口 = 排气口 = 1/8	进气口 = 工作口 = 1/4 排气口 = 1/8
控制方式	内部先导式		
先导排气方式	外部集中排气		
最大动作频率 Hz	二位单电控	10	5
	二位双电控	10	5
	三位双电控	3	3
手动操作方式	手动压下回转锁定位		
出线方式	垂直式 / 平行式 / 引线式 / 垂直平行通用式		
线圈额定电压 V	DC12 / 24		
允许电压波动	额定电压 ±10%		
消耗功率 W	标准	1	
	带节电回路	启动功率 1.8 / 维持功率 0.5	
过电保护回路	可选		
指示灯	有, 采用 LED		
绝缘等级	F		

订购码

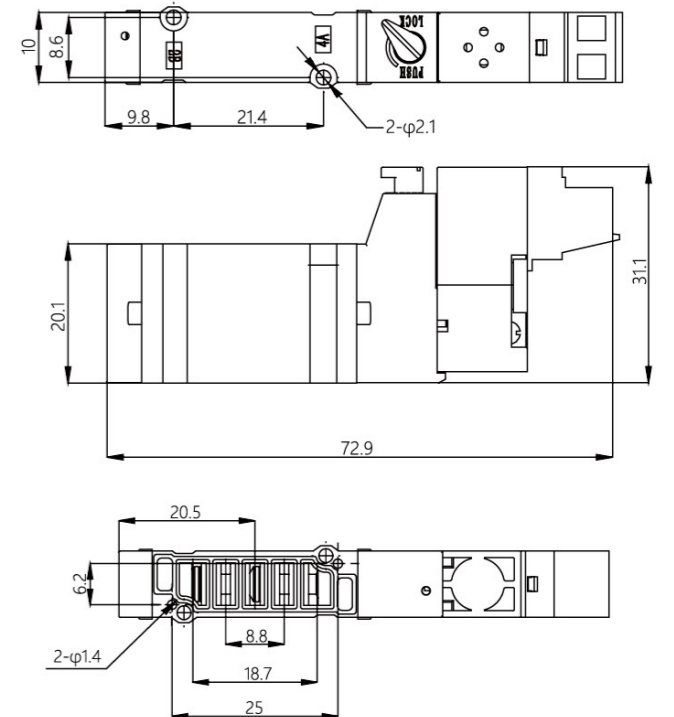


- 系列
3: XY3000
5: XY5000
7: XY7000
- 切换方式
1: 二位单电控
2: 二位双电控
3: 三位中封式
- 连接方式
20: 直接配管式
40: 底板配管式
- 手动操作
A: 压下回转锁定位手动按钮
- 牙型代码
空白: G 牙
R: Rc 牙
N: NPT 牙
- 电压类型
B: DC24V
D: DC12V
- 导线引出方式
L: 垂直式
M: 平行式
N: 垂直平行通用式
E: 引线式
- 指示灯、电涌电压保护回路
空白: 带指示灯, 无过电保护回路
R: 带指示灯, 带电保护回路
- 线长
300mm 定制
- 阀岛联数
1T: 1 联阀岛
2T: 2 联阀岛
...
20T: 20 联阀岛
- 汇流板螺纹种类
空白: G 牙
R: Rc 牙
N: NPT 牙

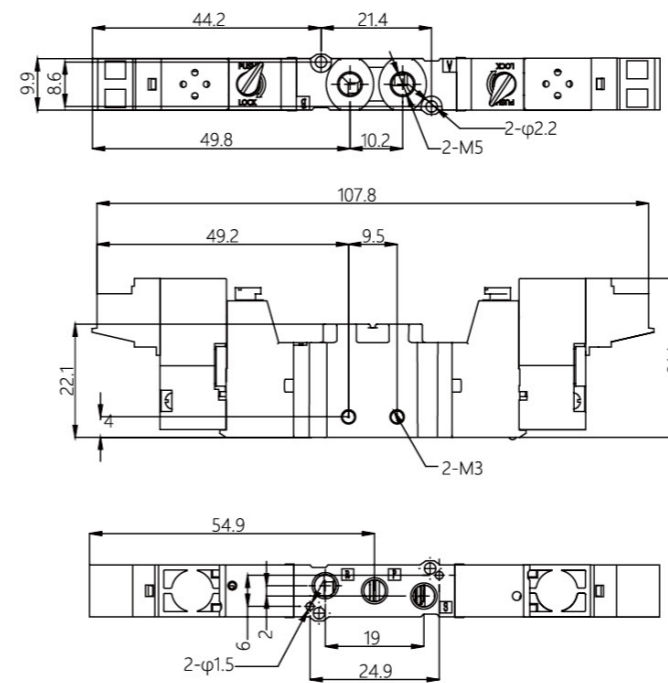
二位单电控管接式 XY3120



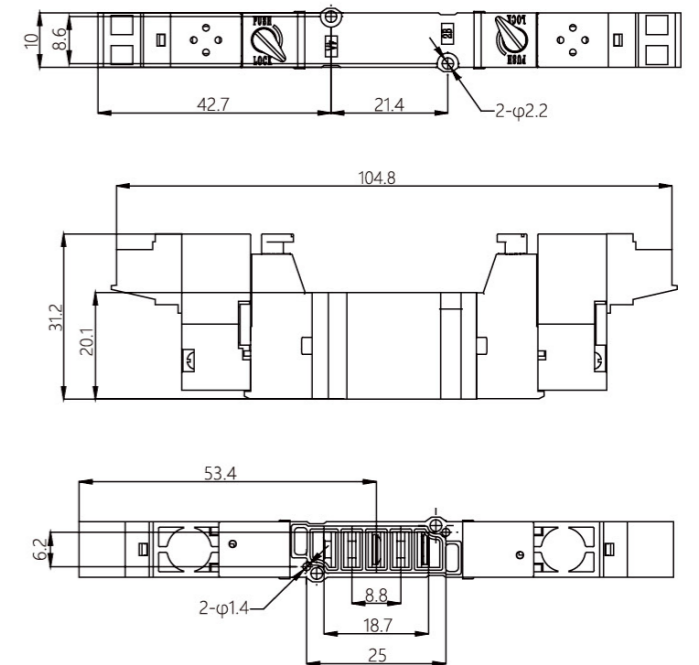
二位单电控板接式 XY3140



二位双电控管接式 XY3220

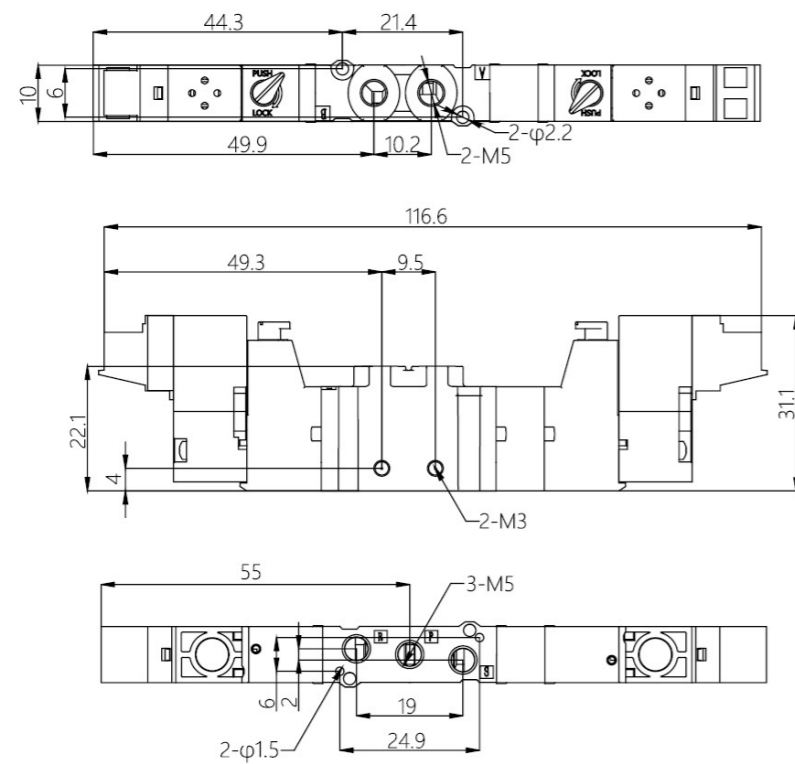


二位双电控板接式 XY3240



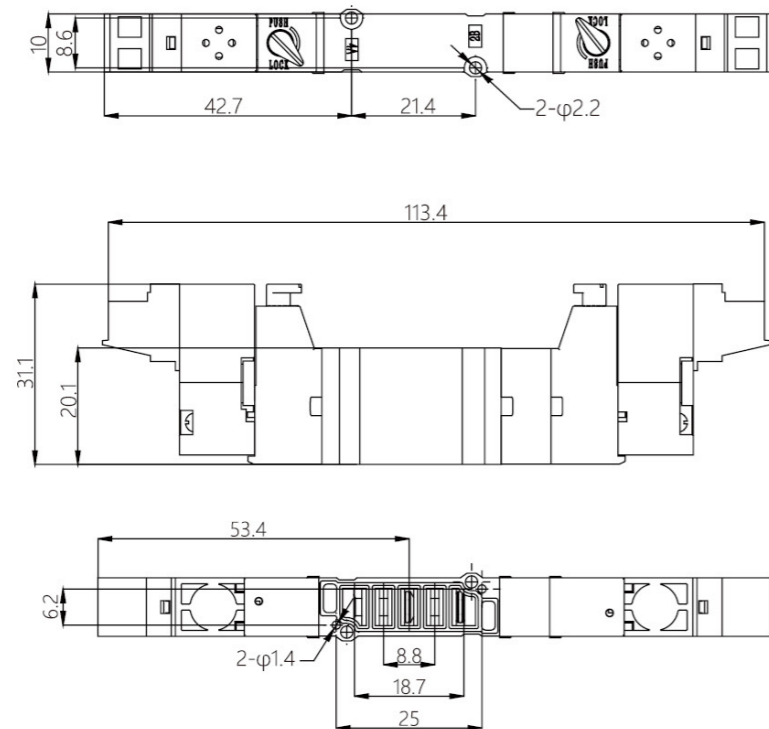
三位中封式、中泄式、中压式

管接式 XY3 4 20

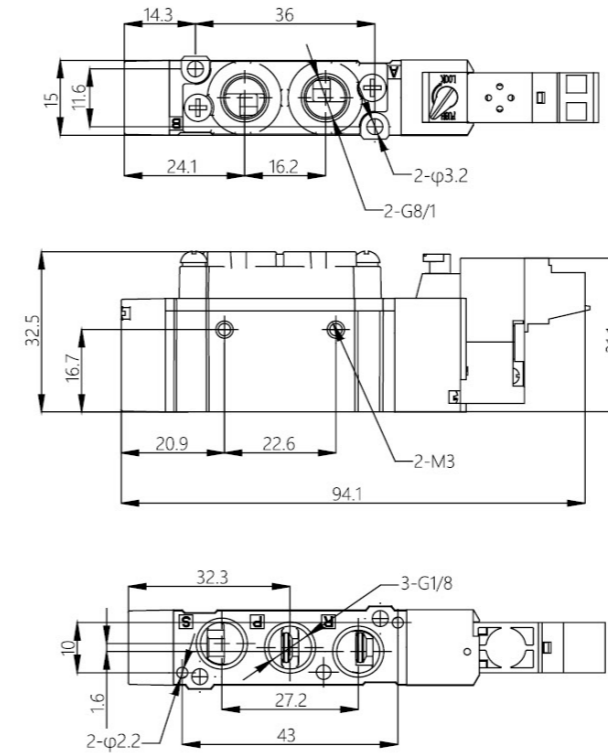


三位中封式、中泄式、中压式

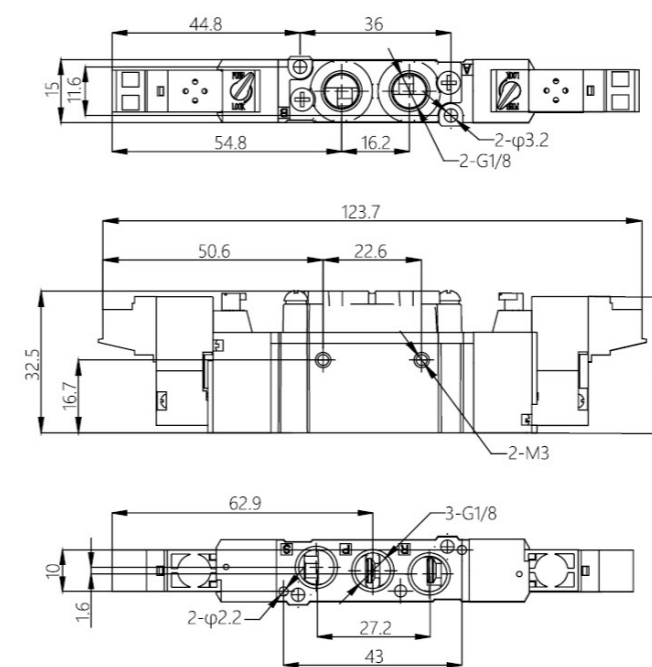
板接式 XY3 4 40



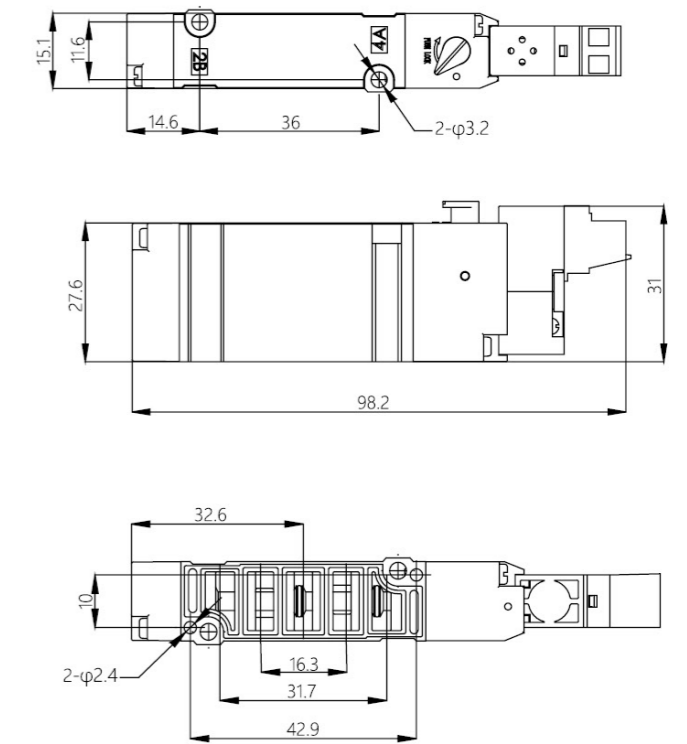
二位单电控管接式 XY5120



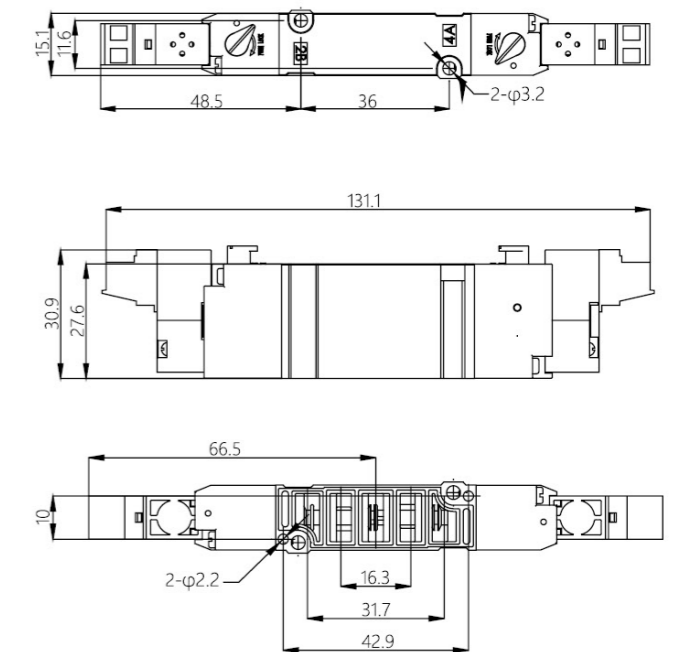
二位双电控管接式 XY5220



二位单电控板接式 XY5140

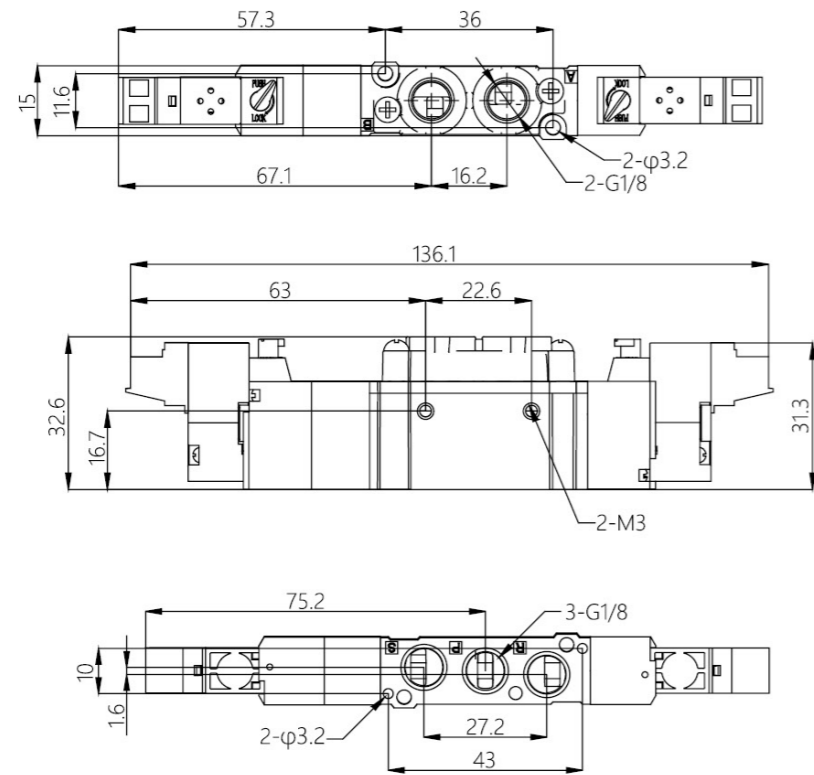


二位双电控板接式 XY5240



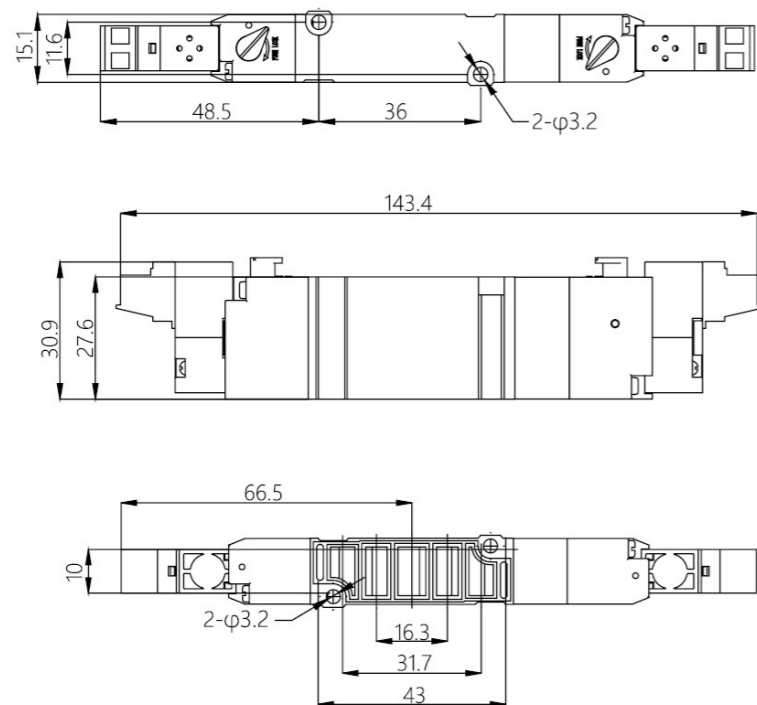
三位中封式、中泄式、中压式

管接式 XY5 4 20

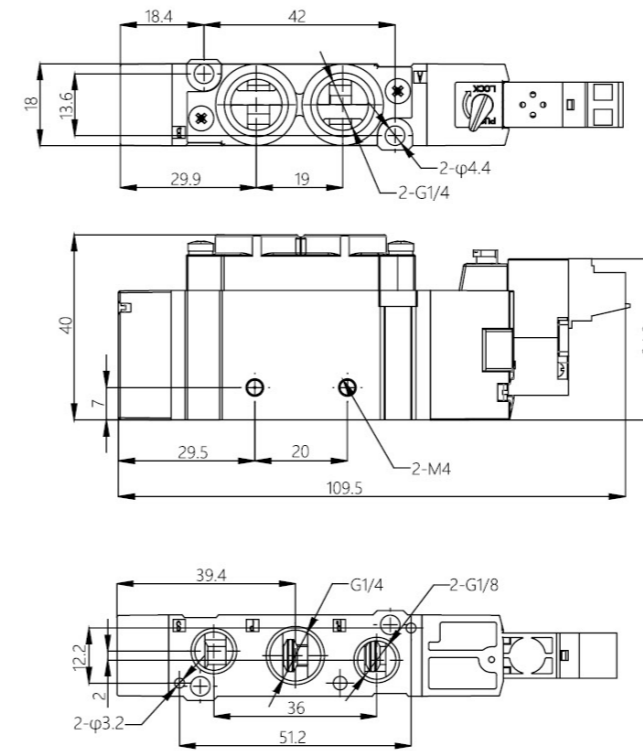


三位中封式、中泄式、中压式

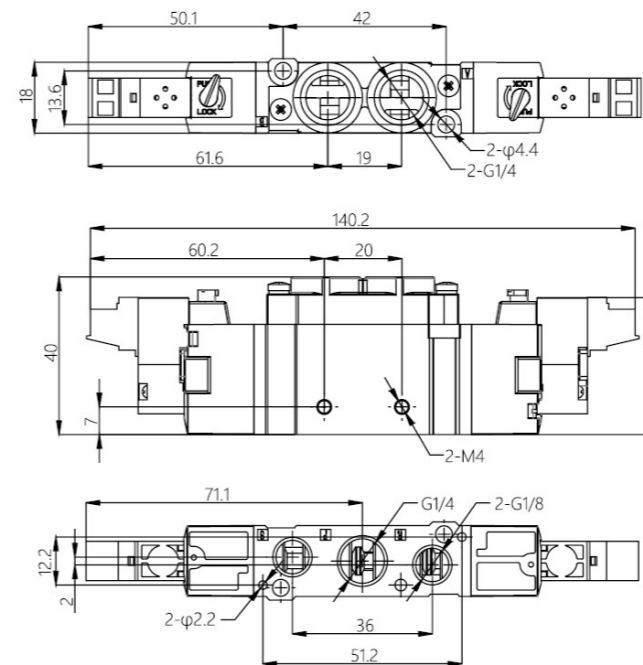
板接式 XY5 4 40



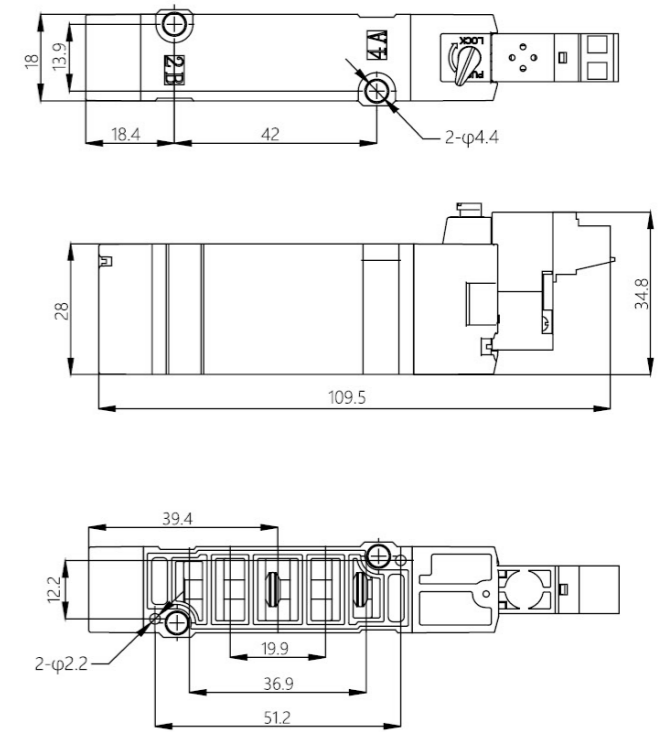
二位单电控管接式 XY7120



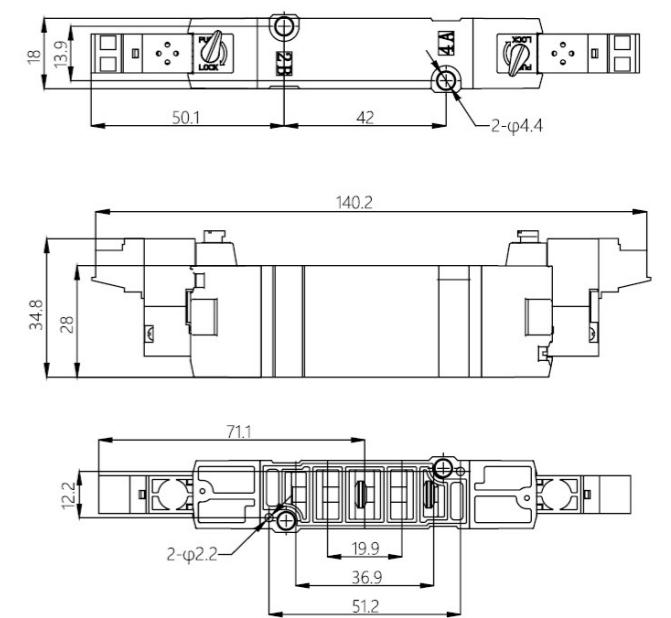
二位双电控管接式 XY7220



二位单电控板接式 XY7140

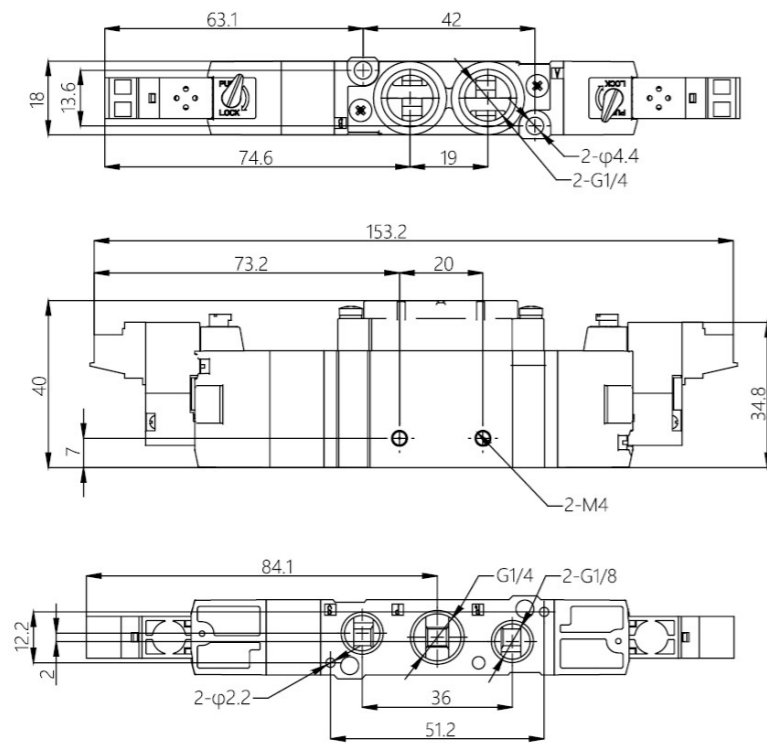


二位双电控板接式 XY7240



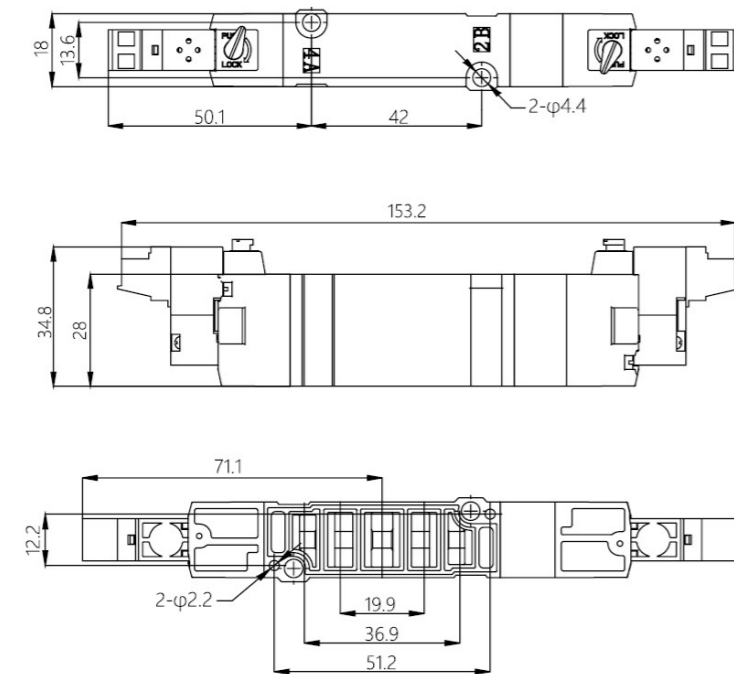
三位中封式、中泄式、中压式

管接式 XY7 4 20

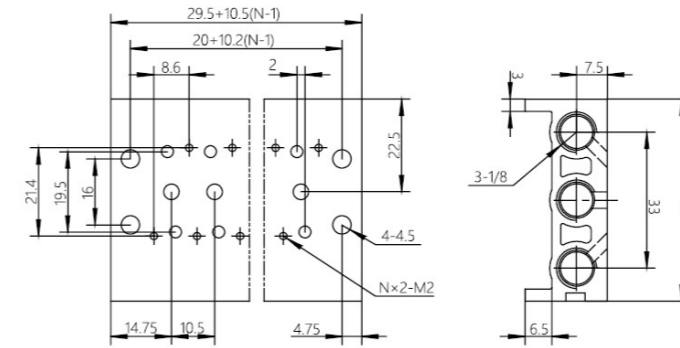


三位中封式、中泄式、中压式

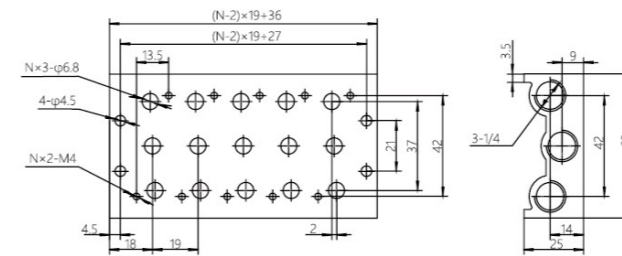
板接式 XY7 4 40



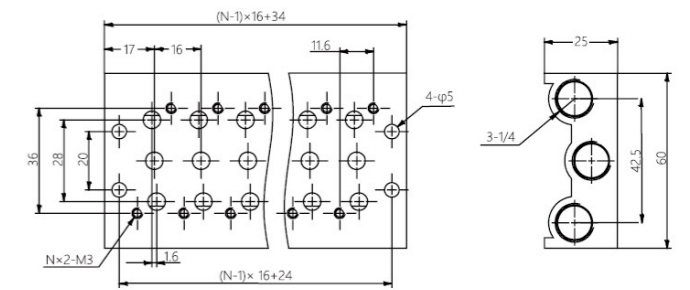
XY3000 系汇流板



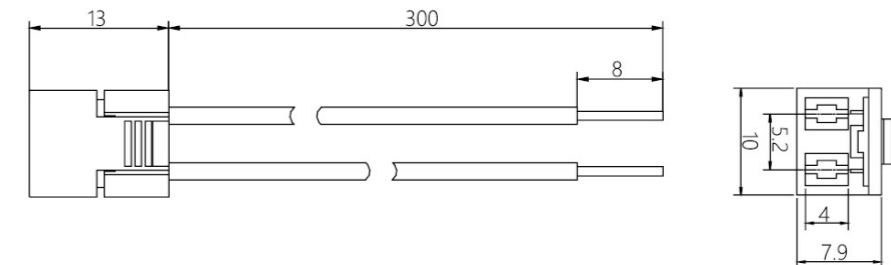
XY7000 系汇流板



XY5000 系汇流板



垂直平行通用式接插件



垂直式 / 平行式接插件

