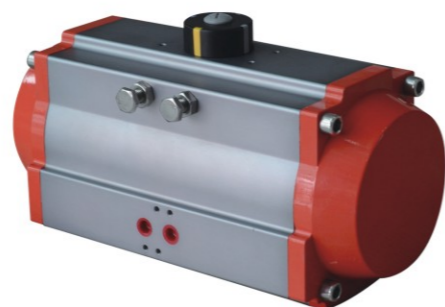


# RAT 系列

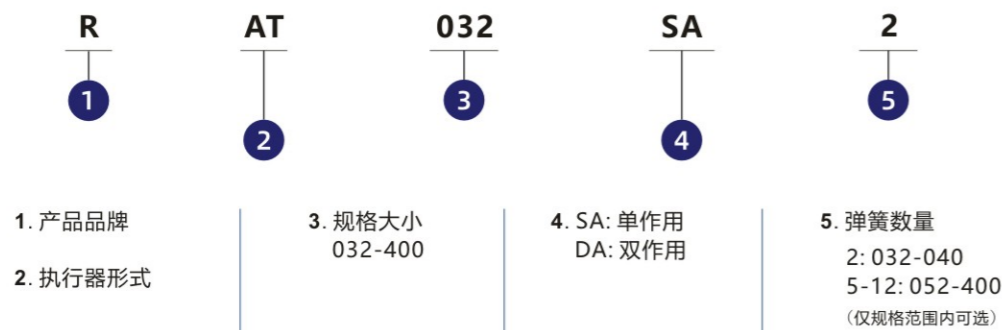
气动执行器在综合运用国内外新技术、新材料、新工艺和创新观念的基础上进行研制、开发、设计而成。



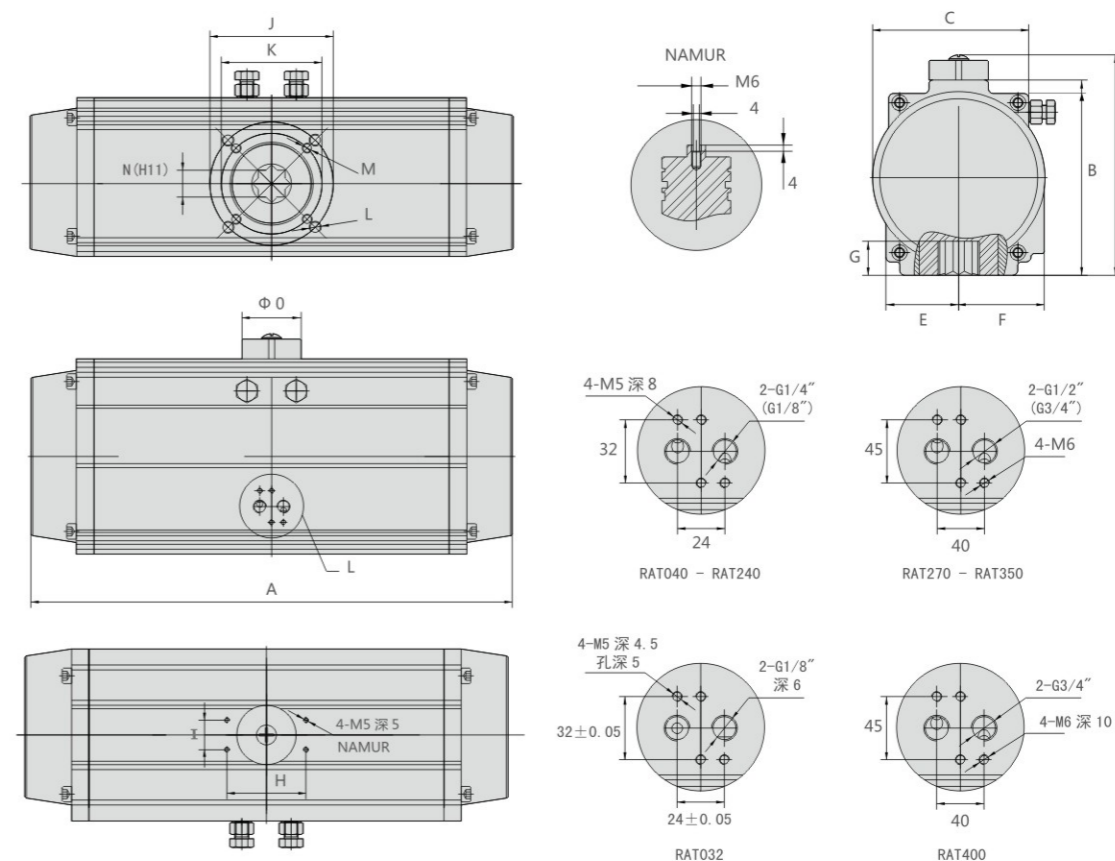
## 设计特点

- 全面符合最新的国际规范：ISO5211/DIN3337和VD/DE3845、NAMUR标准。
- 挤压的高强度铝制缸体，内表面经细磨及硬质阳极氧化处理，使用寿命长，摩擦系数低、动作迅速。
- 优美紧凑、现代化的造型，多规格的系列产品使选型更经济实惠。
- 所有活动表面均选用高质量的轴承，低摩擦、长寿命、无噪音。
- 对于部分回转执行机构，没有可调末端止动装置时，90°角行程的标准公差应为+2°/0°。
- 对于在一个或两个方向上具有可调止动装置的部分回转执行机构，应说明角行程调节范围，每一端可调行程不小于3°。
- 外部结构一样的执行器有双作用式和单作用式(弹簧复位)供选择，便于安装输出的所有附件。
- NAMUR标准的多功能位置指示器可视化指示。
- 预压负荷弹簧，安装、拆卸安全、方便。
- 活塞和端盖采用压铸铝合金，强度高、重量轻。
- 改变密封件材料，可应用于高温或低温场合。
- 根据需要可提供多种角行程(例如：120°、135°、180°等)和三位式气动执行器。
- 不需要连接板，可直接安装电磁阀。

## 订购码



## 外形连接尺寸



型号	A	B	C	D	E	F	G	H	I	J	K	L	M	N	O	进气螺纹接口
RAT032DA	112	45	51	71	22.5	28.5	12	50	25		F03/Φ36		M5×8	9	Φ40	G1/8"
RAT032SA	142	45	51	71	22.5	28.5	12	50	25		F03/Φ36		M5×8	9	Φ40	G1/8"
RAT040DA	124	59.5	65	86	36.4	24	14	80	30	F05/Φ50	F03/Φ36	M6×9	M5×8	11	Φ40	G1/4"
RAT040SA	149	59.5	65	86	36.4	24	14	80	30	F05/Φ50	F03/Φ36	M6×9	M5×8	11	Φ40	G1/4"
RAT052	163.5	72	65	98	26	42	14	80	30	F05/Φ50	F03/Φ36	M6×9	M5×8	11	Φ40	G1/4"
RAT063	181	87.6	73	113	33	47	18	80	30	F07/Φ70	F05/Φ50	M8×10	M6×9	14	Φ40	G1/4"
RAT075	207	99.4	80.2	125	38.7	52.5	20	80	30	F07/Φ70	F05/Φ50	M8×12	M6×9	14	Φ40	G1/4"
RAT083	213	108.9	91.5	134.5	40	56.5	21	80	30	F07/Φ70	F05/Φ50	M8×12	M6×9	17	Φ40	G1/4"
RAT092	258	117	98.3	143	44	59	21	80	30	F07/Φ70	F05/Φ50	M8×12	M6×10	17	Φ40	G1/4"
RAT105	287	133	109.5	158.5	52	64	24.5	80	30	F10/Φ102	F07/Φ70	M10×15	M8×12	22	Φ40	G1/4"
RAT125	342.5	154.4	127.2	180.5	59.7	74	29	80	30	F10/Φ102	F07/Φ70	M10×15	M8×12	22	Φ50	G1/4"
RAT140	411	173.7	138	200	65	77	32	80	30	F12/Φ125	F10/Φ102	M12×20	M10×15	27	Φ60	G1/4"
RAT160	488	198	158.3	224	73.8	86.7	34.5	80	30	F12/Φ125	F10/Φ102	M12×20	M10×15	27	Φ60	G1/4"
RAT190	544	232.3	188.7	258	85.3	102.8	40	130	30	F14/Φ140		M16×22		36	Φ80	G1/4"
RAT210	580	257.6	210.5	284	96.5	113.2	41	130	30	F14/Φ140		M16×24		36	Φ80	G1/4"
RAT240	622	291	245	317	115	130	50	130	30	F16/Φ165		M20×26		46	Φ80	G3/8"
RAT270	766	330	273	356	126	147	50	130	30	F16/Φ165		M20×26		46	Φ80	G1/2"
RAT300	794	354	312	380	140	173	57	130	30	F16/Φ165		M20×26		46	Φ80	G1/2"
RAT350	880	410	362	436	164	195	60	130	30	F16/Φ165		M20×26		46	Φ80	G1/2"
RAT400	1067	456	450	493	145	145	60	130	30	F25/Φ254		M20×26		55	Φ80	G3/4"

注：A120、A180 分别表示角行程为 120° 180° 时执行长度。

» RAT 单作用执行器输出力矩

气源压力 bar		气源克服弹簧输出力矩 N·m										弹簧输出力矩 N·m	
		3		4		5		6		7			
型号	弹簧数量	0° 起点	90° 终点	0° 起点	90° 终点	0° 起点	90° 终点	0° 起点	90° 终点	0° 起点	90° 终点	0° 起点	90° 终点
RAT032SA	2					4.76	0.92	6.26	2.42	7.26	3.42	2.74	6.58
RAT040SA	2					7.59	1.18	9.93	3.52	11.5	5.09	4.13	10.54
RAT052SA	5	8.48	6.28	12.64	10.44							4	6.2
	6	7.68	4.98	11.84	9.14							4.8	7.5
	7	6.98	3.78	11.14	7.94							5.5	8.7
	8			10.34	6.74	14.5	10.9					6.3	9.9
	9			9.54	5.44	13.7	9.6					7.1	11.2
	10			8.74	4.24	12.9	8.4	17.06	12.56			7.9	12.4
	11					12.1	7.1	16.26	11.26	20.42	15.42	8.7	13.7
RAT063SA	5	15	11.2	22.3	18.5	29.6	25.8					7	10.8
	6	13.5	9	20.8	16.3	28.1	23.7					8.5	12.95
	7	12	6.9	19.4	14.2	26.7	21.5					9.9	15.1
	8			18	12	25.3	19.3	32.6	26.6			11.3	17.3
	9			16.5	9.9	23.9	17.2	31.2	24.52			12.7	19.4
	10			15.3	7.7	22.6	15	29.9	22.3	37.2	29.6	14	21.6
	11			13.8	5.6	21.1	12.9	28.4	20.2	35.7	27.5	15.5	23.7
RAT075SA	5	23.4	17.8	35.1	29.5							11.9	17.5
	6	21.1	14.3	32.8	26							14.2	21
	7	18.7	10.8	30.4	22.5							16.6	24.5
	8			28	19	39.8	30.8					19	28
	9			25.7	15.5	37.5	27.3					21.3	31.5
	10			23.3	12	35.1	23.8	46.8	35.5	58.6	47.3	23.7	35
	11					32.7	20.3	44.4	32	56.2	43.8	26.1	38.5
RAT083SA	5	30.9	23.8	46.1	38.9							14.5	21.7
	6	28.1	19.5	43.3	34.6							17.39	26
	7	25.2	15.1	40.3	30.2							20.3	30.4
	8			37.4	25.9	52.6	41.1					23.2	34.7
	9			34.5	21.5	49.7	36.7					26.1	39.1
	10			31.6	17.2	46.8	32.4	62	47.6	77.1	62.7	29	43.4
	11					43.9	28.1	59.1	43.3	74.2	58.4	31.9	47.7
RAT092SA	5	45.7	34.7	68.6	57.6							22.5	33.5
	6	41.2	28	64.1	50.9							27	40.2
	7	36.7	21.4	59.6	44.3							31.5	46.8
	8			55.1	37.6	77.7	60.2					36	53.5
	9			50.6	30.8	73.2	53.4					40.5	60.3
	10			47.1	26.1	69.7	48.7	92.4	71.4	115.2	94.2	44	65
	11					64.2	40	86.9	62.7	109.7	85.5	49.5	73.7
RAT105SA	5	68.6	52	103.6	87							33.2	49.8
	6	61.9	42	96.9	77							39.9	59.8
	7	55.3	32.1	90.3	67.1							46.5	69.7
	8			83.7	57.1	116.6	90					53.1	79.7
	9			77	47.4	109.9	80.3					59.8	89.4
	10			70.4	37.2	103.3	70.1	137.3	104	171.2	138	66.4	99.6
	11					96.7	60.1	130.6	94	164.6	128	73	109.6
RAT125SA	5	115.5	88	173.8	146.3							59.4	86.9
	6	103.6	70.6	161.9	128.9							71.3	104.3
	7	91.8	53.5	150.1	111.6							83.1	121.6
	8			138.2	94.2	196.5	152.5					95	139
	9			126.3	76.8	184.6	135.1					106.9	156.4
	10			114.4	59.4	172.7	117.7	231	176			118.8	173.8
	11					160.9	100.4	219.2	158.7	277.5	217	130.6	191.1
12					149	83	207.3	141.3	265.6	199.6	142.5	208.5	

» RAT 单作用执行器输出力矩

气源压力 bar		气源克服弹簧输出力矩 N·m										弹簧输出力矩 N·m		
		3		4		5		6		7				
型号	弹簧数量	0° 起点	90° 终点	0° 起点	90° 终点	0° 起点	90° 终点	0° 起点	90° 终点	0° 起点	90° 终点	0° 起点	90° 终点	
RAT140SA	5	174.7	131.2	262.5	219							88.5	132	
	6	157	104.8	244.8	192.6							106.2	158.4	
	7	133.9	78.4	227.1	166.2							123.9	184.8	
	8			209.4	139.8	297.1	227.5					141.6	211.2	
	9			191.7	113.4	279.4	201.1					159.3	237.6	
	10			174	87	261.7	174.7	349.4	262.4	437.8	350.1	177	264	
	11					244	148.3	331.7	236	419.5	323.8	194.7	290.4	
	12					226.3	121.9	314	209.6	401.8	297.4	212.4	316.8	
	RAT160SA	5	264.6	197.1	398.3	330.8							136.5	204
		6	237.3	156.2	371	289.9							163.8	244.9
		7	210	115.4	343.7	249.1							191.1	285.7
		8	182.7	74.6	316.4	208.3	450.1	341.9					218.4	326.5
9				289.1	167.5	422.8	301.2					245.7	367.3	
10				261.8	126.7	395.5	260.4	529.2	394.1			273	408.1	
11						368.2	219.6	501.9	353.3	635.6	487	300.3	448.9	
12						340.9	178.8	474.6	312.5	608.3	446.2	327.6	489.7	
RAT190SA		5	429	320.4	644.5	535.9							217.4	326
		6	385.5	255.5	601	470.7							260.9	391.2
		7	342	190	557.5	405.5							304.4	456.4
		8			514	340.3	729.5	555.8					347.9	521.6
	9			470.6	275.1	686.1	490.6					391.3	586.8	
	10			427.1	209.9	642.6	425.4	858.1	640.9	1073.6	856.4	434.8	652	
	11					599.1	360.2	814.6	575.7	1030.1	791.2	478.3	717.2	
	12					555.6	295	771.1	510.5	986.6	726	521.8	782.4	
	RAT210SA	5	589.6	440.6	885.7	736.7							298.8	447.8
		6	529.8	351.1	825.9	647.2							358.6	537.3
		7	470.1	261.5	766.2	557.6							418.3	626.9
		8			706.4	468.1	1002.5	764.2					478.1	716.4
9				646.7	375.5	942.8	671.6					537.8	809	
10				586.9	289	883	585.1	1179.1	881.2	1475.2	1177.3	597.6	895.5	
11						823.2	495.5	1119.3	791.6	1415.4	1087.7	657.4	958.1	
12						763.5	406	1059.6	702.1	1355.7	998.2	717	1074.6	
RAT240SA		5	924	690.5	1488.1	1154.6							468.5	702
		6	829.9	550.1	1294	1014.2							562.6	842.4
		7	736.7	409.7	1200.8	873.8							655.8	982.8
		8			1107.1	733.4	1571.3	1197.6					749.5	1123.2
	9			1013.4	593	1477.6	1057.2					843.2	1263.6	
	10			919.7	452.6	1383.9	916.8	1848.1	1381	2312.2	1845.1	936.9	1404	
	11					1290.2	776.4	1754.4	1240.6	2218.5	1704.7	1030.6	1544.4	
	12					1196.5	636	1660.7	1100.2	2124.8	1564.3	1124.3	1684.8	
	RAT270SA	5	1299.7	971.2	1952.4	1623.9							658.5	987
		6	1168	773.8	1820.7	1426.5							790.2	1184.4
		7	1036.3	576.4	1689	1229.1							921.9	1381.8
		8			1557.3	1031.7	2210	1684.4					1053.6	1579.2
9				1425.6	834.3	2078.3	1487					1185.3	1776.6	
10				1293.9	636.9	1946.6	1289.6	2599.3	1942.3	3252	2595	1317	1974	
11						1814.9	1092.2	2467.6	1744.9	3120.3	2397.6	1448.7	2171.4	
12					1683.2	894.8	2335.9	1547.5	2988.6	2200.2	1580.4	2368.8		

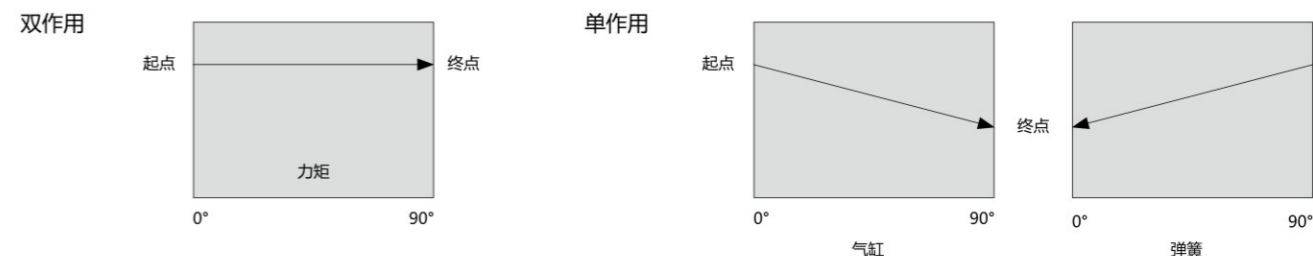
» RAT 单作用执行器输出力矩

气源压力 bar		气源克服弹簧输出力矩 N·m										弹簧输出力矩 N·m	
		3		4		5		6		7			
型号	弹簧数量	0° 起点	90° 终点	0° 起点	90° 终点	0° 起点	90° 终点	0° 起点	90° 终点	0° 起点	90° 终点	0° 起点	90° 终点
RAT300SA	5	1603	1183									800	1220
	6	1483	1066									920	1337
	7	1330	844	2132	1646							1073	1559
	8	1177	621	1979	1423	2780	2224					1226	1782
	9			1825	1201	2626	2002	3427	2803			1380	2004
	10			1652	977	2473	1778	3274	2579	4075	3380	1533	2228
	11					2320	1556	3121	2357	3922	3158	1686	2450
12					2014	1077	2815	1878	3686	2679	1922	2929	
RAT350SA	5	2399	1739									1199	1859
	6	2120	1453									1478	2145
	7	1874	1096	3074	2296							1724	2502
	8	1627	738	2827	1938	4027	3138					1971	2860
	9			2580	1581	3780	2781	4979	3980			2218	3217
	10			2335	1223	3535	2423	4734	3622	5934	4822	2463	3575
	11					3288	2066	4487	3265	5687	4465	2710	3932
12					3120	1537	4319	2736	5519	3936	2878	4461	
RAT400SA	5	3418	2479									1709	2648
	6	2922	1670									2205	3457
	7	2647	1239	4357	2949							2480	3888
	8	2372	806	4082	2516	5191	4225					2755	4321
	9			3806	2085	5515	3794	7224	5503			3031	4752
	10			3531	1652	5240	3361	6949	5070	8658	6779	3306	5185
	11					4963	2930	6672	4639	8381	6348	3583	5616
12					4445	2190	6154	3899	8106	5608	4101	6356	

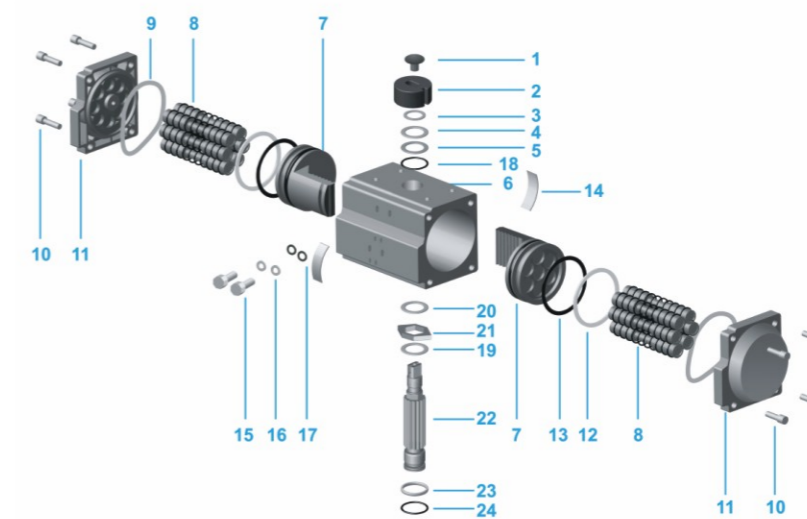
» RAT 双作用执行器输出力矩

型号	输入气源 (单位: bar)						
	2	3	4	5	6	7	8
RAT 032DA	2.78	4.20	6.00	7.50	9.00	10.00	11.50
RAT 040DA	4.44	6.56	9.83	11.72	14.06	15.63	17.97
RAT 052DA	8.32	12.48	16.64	20.8	24.96	29.12	33.28
RAT 063DA	14.64	21.96	29.28	36.6	43.92	51.24	58.56
RAT 075DA	23.5	35.3	47	58.8	70.5	82.3	94
RAT 083DA	29.7	44.5	59.4	74.2	89.1	103.9	118.8
RAT 092DA	45.5	68.2	91.1	113.7	136.4	159.2	181.9
RAT 105DA	67.88	101.82	136.76	169.7	203.64	237.58	271.52
RAT 125DA	116.6	174.9	233.2	291.5	349.8	408.1	466.4
RAT 140DA	175.48	263.22	350.96	438.7	526.44	614.18	701.92
RAT 160DA	267.4	401.1	534.8	668.5	802.2	935.9	1069.6
RAT 190DA	430.96	646.44	861.9	1077.4	1292.9	1508.4	1723.8
RAT 210DA	592.2	888.4	1184.5	1480.6	1776.7	2072.8	2369
RAT 240DA	831.9	1220.8	1627.8	2030.7	2444.6	2848.6	3255.5
RAT 270DA	1305.4	1958.2	2610.9	3263.6	3916.3	4569	5221.8
RAT 300DA	1602	2403	3205	4006	4807	5608	6409
RAT 350DA	2399	3598	4798	5998	7197	8397	9596
RAT 400DA	3418	5127	6837	8546	10255	11964	13673

» 执行器力矩图

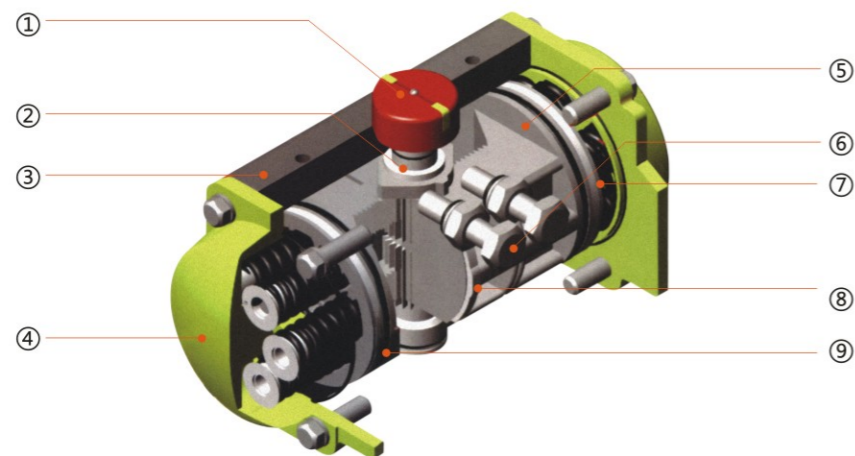


» 零部件及材料



序号	名称	数量	材料	防腐处理	可选材料	易损件
1	指示器螺钉	1	塑料			
2	指示器	1	塑料			
3	卡簧	1	不锈钢			
4	垫圈	1	不锈钢			
5	外垫片	1	PTFE			
6	缸体	1	6005-T5	硬质氧化等		
7	活塞	2	铸铝	硬质氧化/T6	不锈钢	
8	弹簧总成	*	弹簧钢	浸漆		
9	端盖O圈	2	NBR		氟橡胶/硅橡胶	X
10	盖端螺栓	8	不锈钢			
11	端盖	2	铸铝	粉末喷涂等		
12	活塞导向带	2	PTFE			
13	端盖O圈	2	NBR		氟橡胶/硅橡胶	X
14	活塞衬套	2	POM		PTFE	
15	调节螺栓	2	不锈钢			
16	调节螺母	2	不锈钢			
17	调节螺钉O圈	2	NBR		氟橡胶/硅橡胶	
18	出轴小O圈	1	NBR		氟橡胶/硅橡胶	X
19	出轴导向带	1	PTFE			X
20	内垫片	1	PTFE			
21	六角挡块	1	合金钢			
22	齿轴	1	合金钢	镀镍	不锈钢	
23	出轴大导向带	1	PTFE			
24	总轴大O圈	1	NBR		氟橡胶/硅橡胶	X

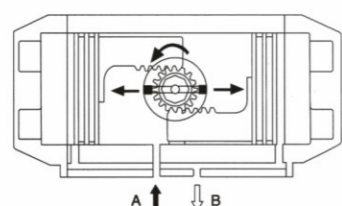
零部件介绍



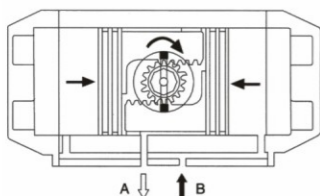
<p><b>①指示器</b> NAMUR标准指示器方便安装位置开关、定位器等附件。</p>	<p><b>②输出轴</b> 镀镍合金钢、高精度一体式输出轴同时符合NAMUR、ISO5211、DIN3337标准。可根据客户要求定制尺寸和不锈钢材料。</p>	<p><b>③缸体</b> ASTM6005挤压铝合金缸体可以采用硬质氧化、氧化、环氧树脂喷涂(根据要求喷涂蓝色、橙色、黄色)、PTFE涂层镀镍满足不同要求。</p>
<p><b>④端盖</b> 压铸铝合金表面金属粉末喷涂各种颜色、PTFE涂层或镀镍处理。</p>	<p><b>⑤活塞</b> 双活塞齿条、采用压铸铝合金氧化或者铸钢镀锌处理,安装位置对称、运作迅速、使用寿命长、简单的颠倒活塞可以改变旋转方向。</p>	<p><b>⑥行程调节</b> 两个独立行程调节螺钉可以进行方便、精确±大于3°的调节开、关位置。</p>
<p><b>⑦高性能弹簧</b> 采用进口优质材料,烤漆处理组合式预涂层处理,预压装配。具有较强的抗腐蚀性和使用寿命。能够安全、简单的拆卸单作用执行器,通过改变弹簧数量满足不同的力矩输出范围。</p>	<p><b>⑧轴承/导板</b> 采用低摩擦、长寿命复合材料,避免了金属与金属的直接接触,维修更换简单方便。</p>	<p><b>⑨密封圈</b> 在常温工作条件下使用丁腈橡胶,在高温或低温时采用氟橡胶或硅橡胶。</p>

工作原理

双作用式

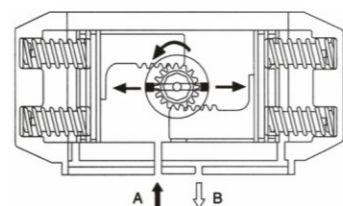


压缩空气由A口输入,使左右活塞向相反方向运动,输出轴逆时针方向转动,打开阀门,两活塞侧面的空气由B口排出。

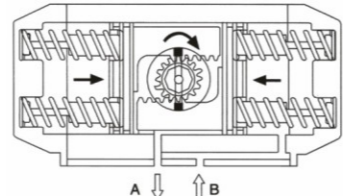


压缩空气由B口输入,使左右活塞向中心移动,输出轴顺时针方向转动,关闭阀门,两活塞中间的空气由A口排出。

单作用式



压缩空气由A口输入,使左右活塞向相反方向运动,输出轴逆时针方向转动,打开阀门,两活塞侧面的空气由B口排出。



失气或失电时,由于弹簧的作用使两活塞向中心移动,输出轴顺时针方向转动,关闭阀门,空气由A口排出,B口进气可加速关闭阀门。

注:1、标准动作的旋转方向为顺时针关闭阀门,逆时针为打开阀门。2、颠倒活塞装配的旋转方向为逆时针关闭阀门,顺时针为打开阀门。

执行器及附件的功能和用途

- 双作用执行器:控制阀门的开启和关闭。
- 单作用执行器(弹簧复位):当电路气路切断或故障时,自动关闭(常闭式)。
- 双电控电磁阀:一个线圈通电时阀门打开,另一个线圈通电时阀门关闭,有记忆功能(可供防爆型)。
- 单电控电磁阀:供电时阀门打开或关闭,断电时阀门关闭或打开(可供防爆型)。
- 限位开关(回讯器):远距离传送阀门打开或关闭的信号(可供防爆型)。
- 气动定位器:根据气压信号(0.2~1bar)的大小对阀门的介质流量进行调节控制(可供防爆型)。
- 电气定位器:根据电流信号(4~20 mA)的大小对阀门的介质流量进行调节控制(可供防爆型)。
- 电气转换器:将电流信号转换成气压信号,与气动定位器配套使用。
- 气源处理三联件:包括减压阀、过滤器、油雾器。对气源稳压、清洁及对连动部件起润滑作用。
- 手动装置:当气路电路切断或有故障时,用于手动操作阀门的启闭。

型号选择

首先确定阀门启、闭时所需要的力矩,在正常使用条件下,推荐安全系数为15~20%。对水蒸汽或非润滑液体介质增加至25%安全值。非润滑的浆料液体介质增加至40%安全值;非润滑的颗粒粉料介质增加至80%安全值。然后根据使用的气源压力,查找双作用式或单作用式输出力矩表,就可得到准确的气动执行器型号。单作用执行器输出力矩表中,弹簧输出力矩终点栏中的力矩即为关闭阀门的力矩。

双作用执行器选用示例

- 球阀所需力矩=280N.m
- 使用介质:水
- 安全系数(20%)=280(1+20%)=336N.m
- 气源压力=4bar
- 查双作用式输出力矩表的型号为:RAT140DA、在4bar气源压力下输出力矩是350.96N.m

单作用执行器的选型示例

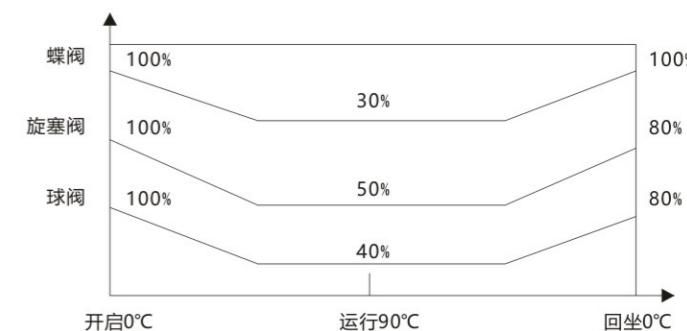
在单作用执行器的选配过程中,如果能够了解阀门在开启、运行和关闭时的扭矩分配,我们就可以更加经济、更加合理地选配执行器。

例如

阀门需要力矩=80N.m  
安全力矩80(1+30%)=104N.m  
打开后扭矩104x30%=32N.m  
气源压力=4bar  
我们可以选择RAT125 SA K10

空气行程0°=114.4N.m>104N.m  
空气行程90°=59.4N.m>32N.m  
弹簧行程90°=173.8N.m>32N.m  
弹簧行程0°=118.8N.m>104N.m  
以上数据显示可以满足该蝶阀的正常启闭。

注意:单作用执行器弹簧复位过程中,执行器B口通气不影响执行器输出力矩,相反帮助弹簧的复位。



耗气量计算

气缸开向容积和关向容积					
型号	开向容积(L)	关向容积(L)	型号	开向容积(L)	关向容积(L)
RAT032	0.035L	0.045L	RAT140	1.7L	2.4L
RAT040	0.062L	0.082L	RAT160	2.6L	3.7L
RAT052	0.09L	0.12L	RAT190	4.2L	5.9L
RAT063	0.14L	0.2L	RAT210	5.7L	8.2L
RAT075	0.21L	0.3L	RAT240	9L	12.8L
RAT083	0.29L	0.41L	RAT270	12.6L	17.9L
RAT092	0.49L	0.71L	RAT300	21.4L	30L
RAT105	0.7L	0.99L	RAT350	31.2L	43.7L
RAT125	1.4L	1.6L	RAT400	47.9L	67.1L

$$\text{双作用式耗气量 (L/分)} = \text{气缸容积 (开向容积+关向容积)} \times \left\{ \frac{\text{供气压力 (KPa)} + 101.3}{101.3} \right\} \times \text{次数/分钟}$$

$$\text{单作用式耗气量 (L/分)} = \text{气缸开向容积 (开向容积+关向容积)} \times \left\{ \frac{\text{供气压力 (KPa)} + 101.3}{101.3} \right\} \times \text{次数/分钟}$$

» 执行器的重量

型号	重量(kg)	弹簧重量(kg)	型号	重量(kg)	弹簧重量(kg)
RAT032DA	0.65	0.016	RAT140DA	14.88	0.24
RAT040DA	1	0.0252	RAT160DA	22.98	0.37
RAT052DA	1.52	0.104	RAT190DA	40.5	0.5
RAT063DA	2.28	0.198	RAT210DA	43.5	0.5
RAT075DA	3.12	0.02	RAT240DA	65.5	1.3
RAT083DA	3.48	0.434	RAT270DA	91	1.6
RAT092DA	5	0.06	RAT300DA	114.5	2.25
RAT105DA	6.52	0.08	RAT350DA	160.5	4
RAT125DA	10.12	0.15	RAT400DA	283	5.12

» 操作条件

操作介质

清洁干燥或润滑的空气或惰性气体，只要和执行器内部零件和润滑剂兼容的非腐蚀性气体。操作介质的露点温度为-20°C。介质中的杂质微粒尺寸不超过30μ。选用定位器时其使用介质中的杂质微粒尺寸不超过5μ。

工作环境温度

标准型为 -5°C至 +80°C  
低温型为 -40°C至 +80°C  
高温型为 -20°C至 +160°C

气源压力

0.3MPa至0.8MPa

润滑

正常使用条件下，标准型无需添加润滑剂。对低温或高温的使用场合，需要用特殊的润滑剂。

» 三位式执行器

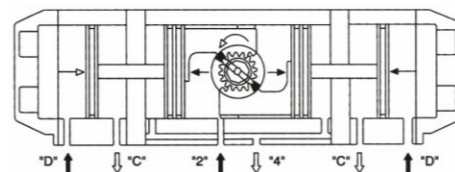
三位式气动执行器提供了一种0°、45°、90°或者中间任意角行程的三个位置的操作方式。中间位置是由两个辅助活塞移动产生的机械制动来实现的，中间位置根据需要是可调的。

订货须知

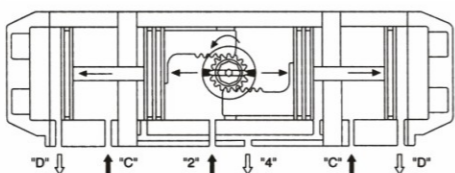
- 气动执行器：双作用式，单作用式(常闭式或常开式)阀门工作压力，使用介质及工作的环境温度，硬或软密封
- 电磁阀：双电控电磁阀，单电控电磁阀，使用电压，是否防爆
- 信号反馈：机械式开关，接近式开关，使用电压，输出电流信号，防爆型
- 定位器：气动定位器，电气定位器，电流信号，气压信号，电气转换器，防爆型
- 气源处理三联件
- 手动装置

品质保证

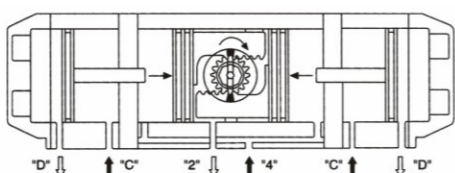
每一个执行器出厂前均经过测试和检验。  
每一个执行器都带有质量检验合格标签。  
每一个执行器都有标准NUMAR接口规格，及底孔安装尺寸。  
每一个执行器都用特殊的纸箱包装。



是中间位置，气源分别进入2口和D口，空气从4口和C口排出来实现的。气源供至D口时迫使辅助活塞向中心移动，推动作为机械限位使内部活塞在设定位置停止。



是全开位置，气源分别进入2口和C口，(C口可不供气)空气从4口和D口排出时来实现。



是全关位置，气源进入4口，空气从2口排出时来实现的。C口和D口不作用。

» 常见故障及检查，排除方法

故障现象	检查项目	解决方法
气动阀门不能动作	1、电磁阀是否正常，线圈是否烧坏，电磁阀芯是否被脏物卡死。	更换电磁阀、更换线圈、清除脏物。
	2、对气动执行器单独供气试验，检查密封圈及气缸是否损坏。	更换已坏密封圈及气缸。
	3、阀内有杂质将阀芯卡住。	清除杂质，更换易损件。
	4、手动机构的手柄处在手动位置。	将手柄转到气动位置。
动作迟缓，爬行	1、气源压力不够。	增加气源压力(0.4~0.7MPa)
	2、气动执行器输出扭矩过小。	增大气动执行器的型号规格。
	3、阀门阀芯或其他阀件装配太紧。	重新装配调整。
	4、气源管路堵塞，流量过小。	排除堵塞，更换过滤器滤芯。
限位开关	1、电源线路短路或断路。	检修电源线路。
	2、限位开关内凸轮位置不准确。	调整凸轮至正确位置
	3、微动开关损坏。	更换微动开关

## RATE 系列

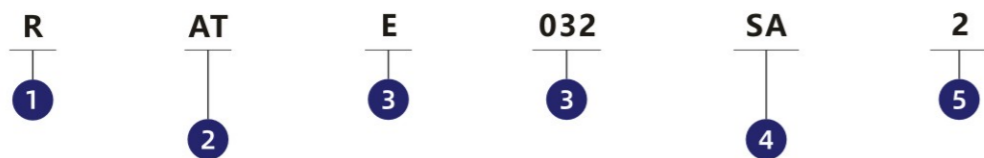
综合使用先进的精密加工设备、优质材料、工业美术设计技术。经过严格测试、生产线优化，使得该系列执行器具有运行平稳可靠、工作寿命长、可调范围大、防腐性能高、选型灵活、经济实惠等优点。



### 设计特点

- 活塞表面经过CNC加工，精度更高，运行更平稳，性能更可靠。
- 优化了执行器端盖95°限位功能，无需另外使用安装螺栓进行端盖限位，使产品可靠性提高。
- 预压装配的弹簧采用优质材料，涂层处理，具有较强的抗腐蚀性和使用寿命。
- 多功能指示器，现场可视，符合VDI/VDE384S、NAMUR标准槽，便于安装位置开关、定位器等附件。
- 两个独立的行程调节螺栓，非常方便对开位，关位进行精确的调节（±3°以上）。
- 镍磷合金、高精度一体式驱动轴，符合NAMUR、ISO5211/DIN3337标准。
- 执行器整体长度偏短，紧凑，安装方便，节省空间。
- 可以根据不同的环境（高温、低温）场合选择不同的密封件。
- 经济款执行器性能与常规款一致，在不降低性能的条件下更经济更实惠。

### 订购码



1. 产品品牌  
2. 执行器形式

3. E: 经济款  
4. 规格大小  
032-140

5. SA: 单作用  
DA: 双作用

6. 弹簧数量

### 外形尺寸图

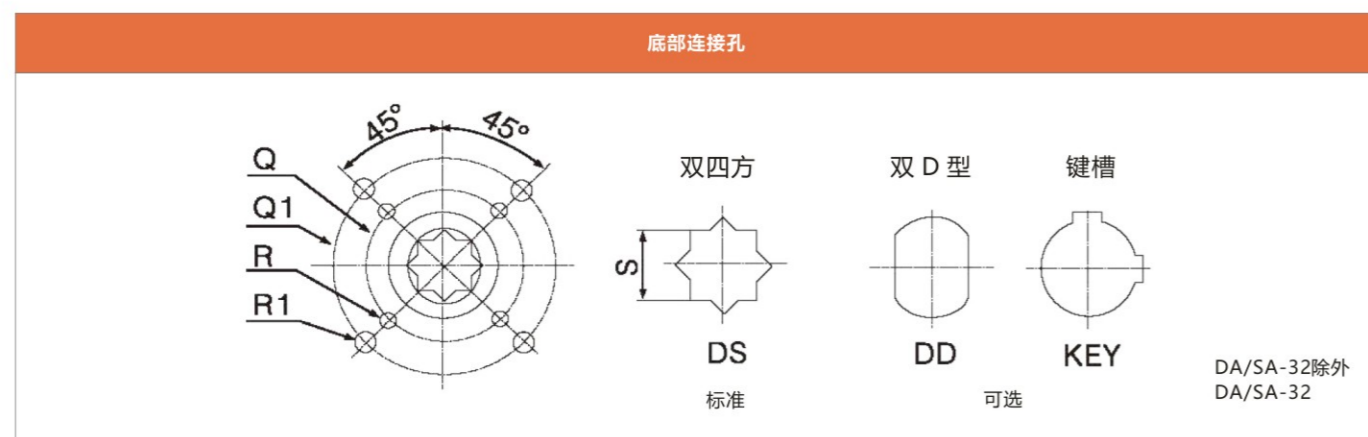
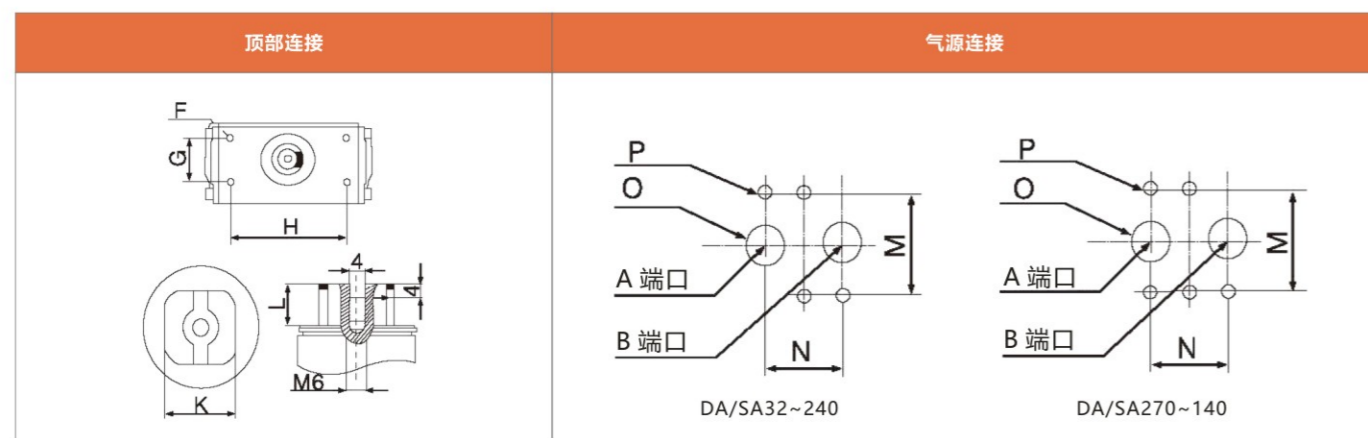
	正视图	俯视图	顶视图
DA/SA-32			
DA/SA-40			
DA/SA-52~125			
DA/SA-140			

### 外形尺寸表

型号	32	40	52	63	75	83	92	105	125	140
A(长)	114	122.5	147.5	169.2	182.6	210.4	262.7	270.2	299.8	392.2
B	47	65	72.5	183	95.5	103.5	108	121.5	142	151
C	45	60.3	72.6	88.8	100.4	109.3	117.6	135.1	156.7	174.6
D	65	79.8	92.3	110.7	121	128	136.2	154.5	187.6	204.7
E	40	40	40	40	40	40	40	40	55	55

Unit:mm

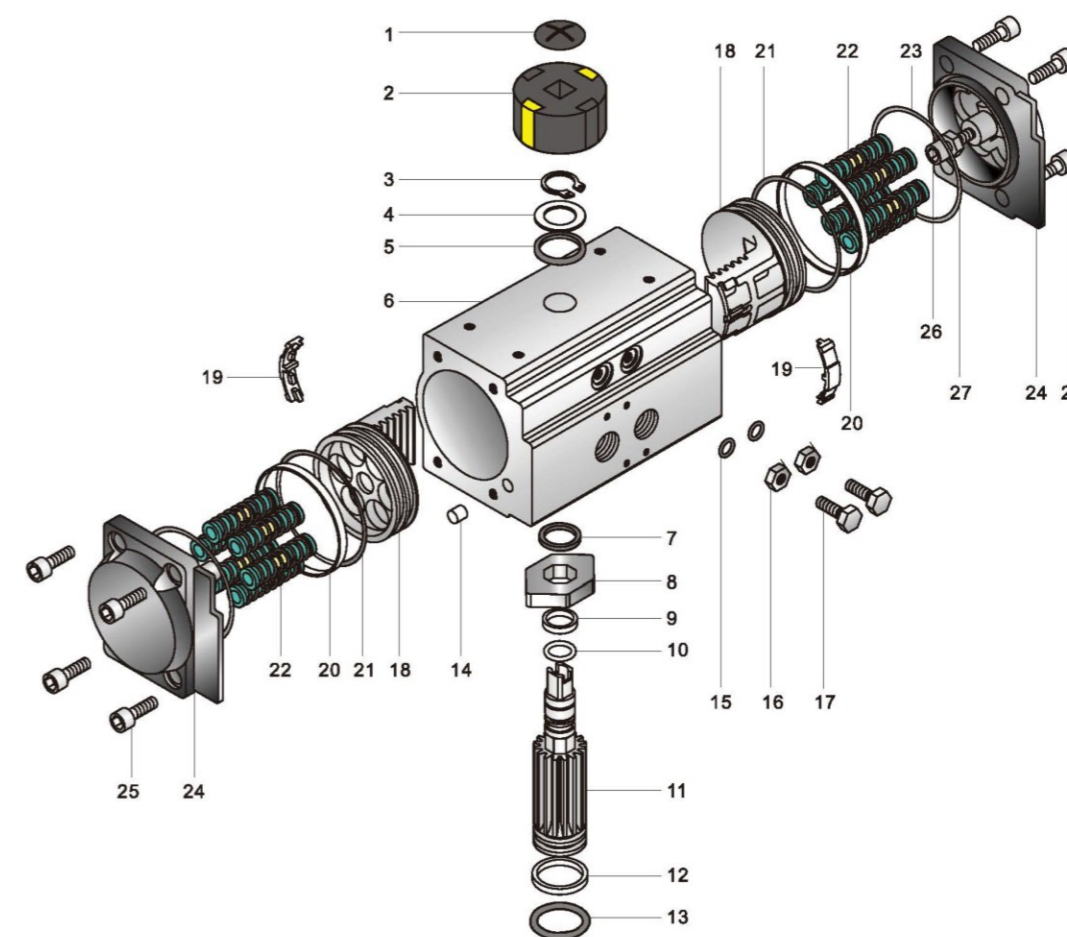
» 连接尺寸图



» 外形尺寸表

型号	32	40	52	63	75	83	92	105	125	140
F	M5x8	M5x8	M5x8	M5x8	M5x8	M5x8	M5x8	M5x8	M5x8	M5x8
G	25	30	30	30	30	30	30	30	30	30
H	50	80	80	80	80	80	80	80	80/130	80/130
J	20	20	20	20	20	20	20	20	30	30
K	10	10	10	10	10	10	14	14	22	22
L	12	12	12	12	12	12	12	12	10	10
M	32	32	32	32	32	32	32	32	32	32
N	24	24	24	24	24	24	24	24	24	24
O	G1/8"	G1/4"	G1/4"	G1/4"	G1/4"	G1/4"	G1/4"	G1/4"	G1/4"	G1/4"
P	M5x8	M5x8	M5x8	M5x8	M5x8	M5x8	M5x8	M5x8	M5x8	M5x8
Q	/	F03	F03	F05	F05	F05	F05	F07	F07	F10
Q1	F03	F05	F05	F07	F07	F07	F07	F10	F10	F12
R	/	M5x8	M5x8	M6x10	M6x10	M6x10	M6x10	M8x13	M8x13	M10x16
R1	M5x8	M6x9	M6x9	M8x13	M8x13	M8x13	M8x13	M10x16	M10x16	M12x19
S	9x9	11x11	11x11	14x14	14x14	17x17	17x17	22x22	22x22	27x27

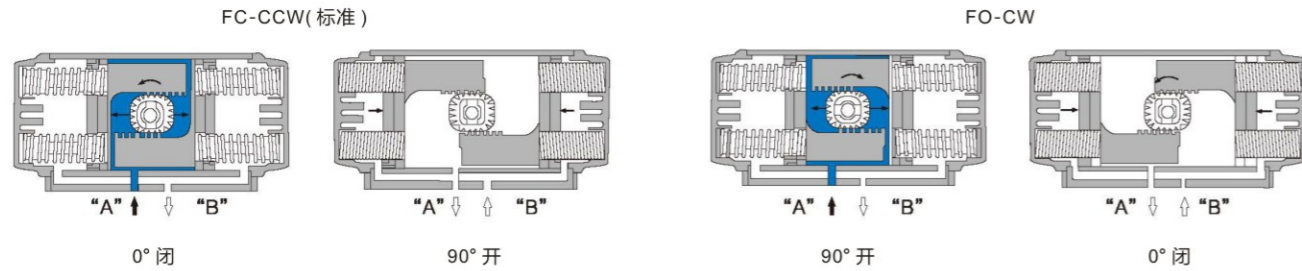
» 零件和材料



序号	名称	数量	材料	防腐处理	可选材料	序号	名称	数量	材料	防腐处理	可选材料
1	指示器螺钉	1	塑料	/	/	15	调节螺钉O圈	2	丁腈橡胶		氟橡胶/硅橡胶
2	指示器	1	塑料	/	/	16	调节螺钉螺母	2	不锈钢		
3	卡簧	1	不锈钢	/	/	17	调节螺栓	2	不锈钢		
4	垫圈	1	不锈钢	/	/	18	活塞	2	铸铝/铸钢	氧化/镀锌	不锈钢
5	外垫片	1	工程塑料	/	/	19	活塞导板	2	工程塑料		
6	缸体	1	铸铝	硬质氧化等	/	20	活塞轴承	2	工程塑料		
7	内垫片	1	工程塑料	/	/	21	活塞O圈	2	丁腈橡胶		氟橡胶/硅橡胶
8	凸轮	1	合金钢	/	/	22	弹簧	0~2	弹簧钢		
9	上轴轴承	1	工程塑料	/	/	23	端盖O圈	2	丁腈橡胶	浸漆	氟橡胶/硅橡胶
10	上轴O全	1	丁腈橡胶	/	氟橡胶/硅橡胶	24	端盖	2	铸铝	粉末喷涂等	
11	齿轴	1	合金钢	镀锌	不锈钢	25	限位螺母	8	不锈钢		
12	下轴轴承	1	工程塑料	/	/	26	端盖螺栓	2	不锈钢		
13	下轴O全	1	丁腈橡胶	/	氟橡胶/硅橡胶	27	限位螺栓	2	不锈钢		
14	堵头	2	丁腈橡胶	/	氟橡胶/硅橡胶						

单作用执行器工作原理

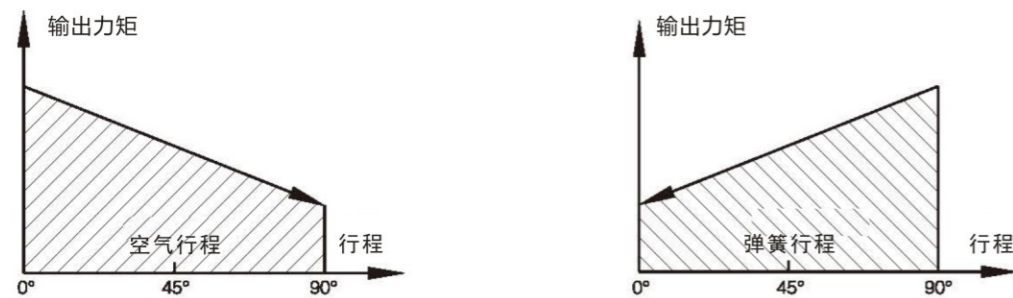
单作用执行器



A口进气，压缩空气克服弹簧力，推动活塞向外运动，执行器输出轴逆时针转动(0°→90°)，B口排气；执行器失气，活塞在弹簧力的作用下向内运动，执行器输出轴顺时针转动(90°→0°)，A口排气。

A口进气，压缩空气克服弹簧力，推动活塞向外运动，执行器输出轴顺时针旋转(90°→0°)，B口排气；执行器失气，活塞在弹簧力的作用下向内运动，执行器输出轴顺时针转动(0°→90°)，A口排气。

单作用执行器输出力矩



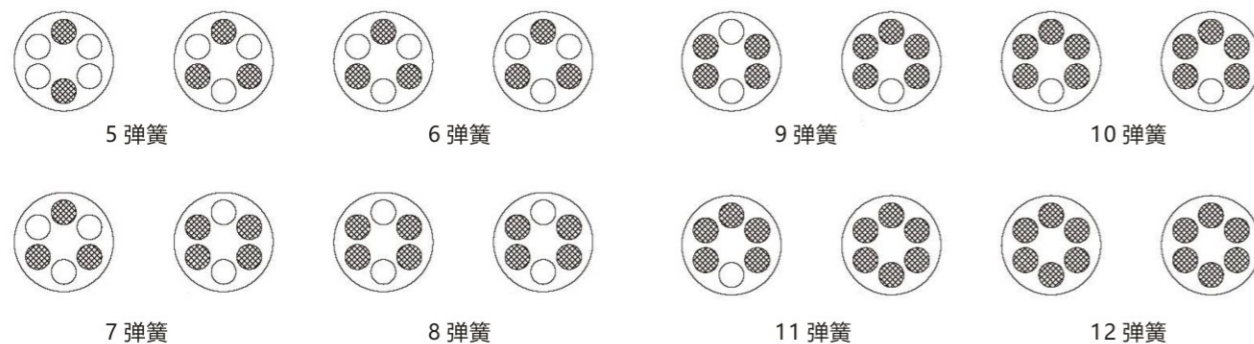
单作用执行器的选型

在正常工作条件下，单作用执行器考虑的安全系数为30%-50%  
例如：

阀门需要力矩=80N.m  
安全力矩=80(1+30%)=104N.m

气源压力=5Bar  
对照单作用执行器输出力矩表，我们可以查到SR140 K7输出力矩为

空气行程0°=308N.m  
空气行程90°=247N.m  
弹簧行程90°=181N.m  
弹簧行程0°=120N.m  
所有输出力矩均大于我们需求。



输出力矩

气源克服弹簧输出力矩																		
型号	弹簧根数	2.5Bar		3Bar		4Bar		5Bar		6Bar		7Bar		8Bar		弹簧输出扭矩		
		0° 开始	90° 结束	0° 开始	90° 结束	0° 开始	90° 结束	0° 开始	90° 结束	0° 开始	90° 结束	0° 开始	90° 结束	0° 开始	90° 结束	90° 开始	0° 结束	
SA52	5	5.7	3.8	7.6	5.7												6.2	4.3
	6	4.9	2.5	6.9	4.5	10.9	8.5										7.4	5.0
	7	4.0	1.3	6.0	3.3	9.8	7.3	14.0	10.4								8.6	5.9
	8			5.2	2.0	9.2	6.0	13.2	9.1	17.2	14.1						9.9	6.7
	9			4.3	0.8	8.3	4.8	12.3	7.9	16.3	12.8	20.3	16.8				11.1	7.6
	10					7.4	3.6	11.5	6.7	15.5	11.6	19.5	15.6				12.4	8.5
	11					6.6	2.3	10.6	5.4	14.6	10.4	18.6	14.3	22.6	18.3		13.6	9.3
12								9.7	4.2	13.8	9.1	17.8	12.2	21.8	17.1	14.8	10.2	
SA63	5	11.4	7.7	15.0	11.4	22.3	14.9										10.4	6.8
	6	10.1	5.7	13.6	9.3	20.9	16.6	28.3	23.9								12.5	8.2
	7	8.6	3.6	12.5	7.2	19.5	14.5	26.8	21.9								14.6	9.6
	8			10.9	5.1	18.2	12.4	25.5	19.8	32.8	27.0	40.1	34.3				16.7	10.9
	9					16.8	10.4	24.1	17.7	31.4	24.9	38.7	32.2				18.8	12.3
	10					1.4	8.2	22.8	15.6	30.0	22.8	37.3	30.1	44.7	37.4	20.9	13.7	
	11							21.5	13.5	28.7	20.7	36.0	28.0	43.3	35.3	22.9	15.0	
12									20.0	11.4	27.3	18.6	34.6	25.9	41.9	33.3	25.0	16.4
SA75	5	14.5	10.6	19.4	15.5	29.5	25.7										14.5	10.5
	6	12.4	7.6	17.3	12.6	27.4	22.7	37.5	32.8								17.4	12.7
	7	10.4	4.8	15.2	9.7	25.3	19.9	35.4	29.9								20.3	14.8
	8			13.1	6.8	23.1	16.9	33.3	27.0	43.2	37.0	53.3	47.0				23.2	16.9
	9					21.0	14.1	31.2	24.1	41.1	34.1	51.2	44.2				26.1	19.0
	10					19.0	11.1	28.8	21.2	39.0	31.2	49.1	41.2	59.1	51.2	29.0	21.1	
	11							27.0	18.3	37.0	28.3	47.0	38.4	57.0	48.4	31.9	23.2	
12									24.9	15.4	34.9	25.4	44.9	35.4	54.9	45.4	34.7	25.3
SA83	5	23.3	16.1	31.1	24.0	46.8	39.7										23.0	15.8
	6	20.1	11.5	28.0	19.3	43.7	35.1	59.4	50.7								27.6	19.0
	7	17.0	6.9	24.8	14.8	40.5	30.5	56.2	46.2								32.2	22.1
	8			21.7	10.1	37.4	25.8	53.1	41.5	68.8	57.2	84.5	72.9				36.8	25.3
	9					34.2	21.3	49.9	37.0	65.6	52.6	81.2	68.3				41.4	28.5
	10					31.0	16.6	46.7	32.3	62.4	48.0	78.1	63.7	93.8	79.3	46.0	31.6	
	11							43.6	27.7	59.3	43.4	75.0	59.1	90.6	74.8	50.6	34.6	
12									40.4	23.2	56.1	38.9	71.7	54.5	87.4	70.2	55.2	38.0
SA92	5	33.1	22.0	44.2	33.2	66.8	55.9										34.4	23.3
	6	28.4	15.2	39.6	26.4	62.2	49.0	84.8	71.6								41.2	28.0
	7	23.8	8.2	34.9	19.4	57.5	42.1	80.2	64.7								48.1	32.7
	8			31.3	12.6	52.9	35.2	75.5	57.9	98.1	80.5	120.7	103.0				55.0	37.3
	9					48.2	28.4	70.9	51.0	93.5	73.6	116.0	96.1				61.9	42.0
	10					43.6	21.5	66.2	44.1	88.8	66.7	111.3	89.2	134.0	111.8	68.7	46.7	
	11							61.5	37.2	84.1	59.9	106.6	82.4	129.2	105.0	75.6	51.4	
12									56.8	30.4	79.4	53.0	101.9	75.5	124.5	98.1	82.5	56.0
SA105	5	51.0	33.4	67.5	49.9	100.6	83.0										49.2	31.6
	6	44.7	23.5	61.1	40.0	94.2	73.2	127.3	106.2								59.1	38.0
	7	38.4	13.7	54.9	30.3	87.9	63.4	121.0	96.4								68.9	44.3
	8			48.5	20.4	81.6	53.5	114.7	86.5	147.7	119.	180.8	152.7				78.7	50.6
	9					75.3	43.7	108.4	76.8	141.5	109.	174.5	142.9				88.6	56.9
	10					68.9	33.4	102.0	66.5	135.1	99.6	168.2	132.6	201.2	165.7	98.4	63.3	
	11							95.7	57.0	128.7	90.1	161.8	123.1	194.8	156.2	108.3	69.6	
12									89.4	47.5	122.5	80.6	155.5	113.6	188.6	146.7	118.1	75.9
SA125	5	73	47	98	72	148	122										79	52
	6	63	31	88	56	138	107	188	157								94	63
	7	52	15	77	40	127	90	178	141								110	73
	8			67	25	117	75	167	125	217	176	268	226				125	84
	9					107	59	157	109	207	159	257	210				141	94
	10					96	44	146	94	196	144	247	194	297	245	157	105	
	11							136	78	186	128	236	178	286	228	173	115	
12									125	63	176	113	226	163	276	213	188	125
SA140	5	128	85	171	127	256	213										129	86
	6	111	59	154	102	239	187	325	273								155	103
	7	94	33	137	76	222	162	308	247								181	120
	8			120	50	205	136	291	221	376	307	462	392				206	137
	9					187	110	273	196	358	281	444	367				232	155
	10					170	84	256	169	341	255	427	340	512	426	258	172	
	11							238	143	324	229	409	314	495	400	284	189	
12									221	118	307	203	392	289	478	374	310	206